

1. Описание системы -----	2.1
2. Номенклатура профилей -----	3.1
3. Номенклатура комплектующих	
- пластмассовые детали -----	4.1
- уплотнители -----	4.2
- крепежные изделия -----	4.2
- металлические изделия -----	4.3
- фурнитура -----	4.5
4. Варианты остекления -----	5.1
5. Основные узлы и сечения -----	6.1
6. Монтажные узлы крепления -----	7.1
7. Обработка и сборка конструкций -----	8.1

Серия 640

Алрокс

Оконно-дверная система Алрокс-640 предназначена для изготовления входных групп, внутренних перегородок, витражей, оконных и дверных конструкций из алюминиевых профилей без терморазрыва, строительная глубина которых составляет 40 мм.

Конструктивной особенностью является наличие в профилях фурнитурного паза, аналогичного пазу в профилях широко распространенной в России системы PROVEDAL.

В качестве наполнений могут использоваться прозрачные (стекла и стеклопакеты) и непрозрачные (сэндвичпанели) заполнения толщиной 3, 4, 5, 6, 18 и 24 мм. Заполнения фиксируются в каркасе с помощью штапиковых профилей.

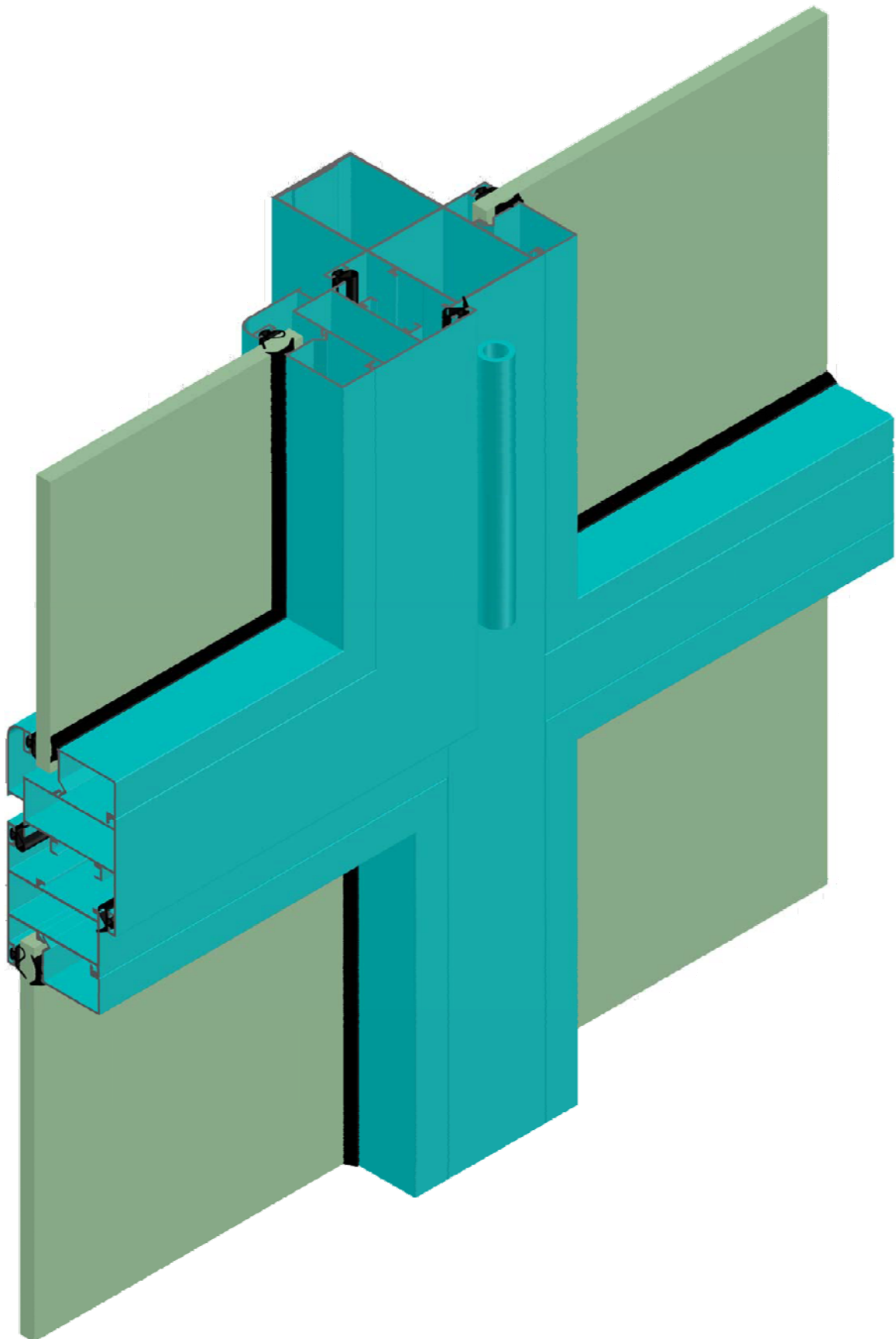
В системе предусмотрены следующие конструктивные решения:

1. Наличие 3-х типоразмеров оконных рамы (арт. 640.100.00, 640.110.00 и 640.111.00), импоста (арт. 640.200.00 и 640.210.00) и створки (арт. 640.300.00 и 640.310.00) позволяет оптимально спроектировать и изготовить конструкцию в зависимости от заданных нагрузок.
2. Наличие усиленных стоек (арт. 640.401.00, 640.402.00 и 640.403.00) и шарнирного профиля (арт. 640.441.00) дает возможность изготовления входных групп линейной и ломаной в плане конструкции.
3. Возможно изготовление конструкций с распашным и раздвижным открыванием створок.
4. Возможна установка дверей и оконных створок в проем и в стоечно-ригельный витраж из алюминиевого профиля, а также интеграция в составе входной группы.
5. Угловые соединения основных профилей выполняются с применением угловых прессованных закладных и самонарезающих винтов.
6. Двери могут изготавливаться с открыванием наружу или внутрь.
7. В распашных окнах применяется поворотная и поворотно-откидная фурнитура, предназначенная для использования в системе PROVEDAL.
8. В дверях используется стандартный ряд фурнитуры: дверные петли, алюминиевые дверные ручки, ригельные замки для алюминиевых дверей с размером до оси цилиндра 20 мм.

Характеристика применяемых в системе материалов:

1. Алюминиевые профили изготовлены в соответствии с ГОСТ 22233-2018 и имеют защитно-декоративное покрытие из порошково-полимерных материалов. Толщина покрытия - не менее 60 мкм.
2. Уплотнители изготовлены из материала на основе ТЭП в соответствии с ГОСТ 30778-2001.
3. Крепежные детали имеют гальваническое цинковое покрытие (толщина покрытия - не менее 9 мкм.) или могут быть изготовлены из нержавеющей стали класса А2.

Конструкторский отдел компании постоянно работает над развитием и совершенствованием системы. В связи с этим данная версия каталога может не отражать всех последних изменений. Актуальная версия каталога хранится на сайте



Рама 40мм		Периметр нар., мм.
640.100.00		212
	$J_x, \text{см}^4$	$J_y, \text{см}^4$
	3,586	1,642
	$W_x, \text{см}^3$	$W_y, \text{см}^3$
	1,602	0,699
	Артикул закладной	
		РМИ - 9ES/80
	РМИ - 9ES/08	
Рама 40мм		Периметр нар., мм.
640.100.01		202
	$J_x, \text{см}^4$	$J_y, \text{см}^4$
	3,075	1,344
	$W_x, \text{см}^3$	$W_y, \text{см}^3$
	1,381	0,579
	Артикул закладной	
		РМИ - 9ES/80
	РМИ - 9ES/08	
Рама 40мм широкая		Периметр нар., мм.
640.110.00		249
	$J_x, \text{см}^4$	$J_y, \text{см}^4$
	5,709	6,415
	$W_x, \text{см}^3$	$W_y, \text{см}^3$
	2,654	2,021
	Артикул закладной	
		РМИ - 9ES/81
	РМИ - 9ES/09	

Рама 40мм широкая		Периметр нар., мм.	
640.110.01		247	
	$J_x, \text{ см}^4$	$J_y, \text{ см}^4$	
	4,884	5,382	
	$W_x, \text{ см}^3$	$W_y, \text{ см}^3$	
	2,225	1,694	
	Артикул закладной		
		РМИ - 9ES/81	
	РМИ - 9ES/09		
Рама 60мм		Периметр нар., мм.	
640.111.00		261	
	$J_x, \text{ см}^4$	$J_y, \text{ см}^4$	
	1,815	8,502	
	$W_x, \text{ см}^3$	$W_y, \text{ см}^3$	
	0,772	2,837	
	Артикул закладной		
		РМИ - 9ES/11	
Рама 60мм		Периметр нар., мм.	
640.111.01		238	
	$J_x, \text{ см}^4$	$J_y, \text{ см}^4$	
	1,462	6,875	
	$W_x, \text{ см}^3$	$W_y, \text{ см}^3$	
	0,643	2,27	
	Артикул закладной		
		РМИ - 9ES/11	

Рама 60мм		Периметр нар., мм.	
640.111.02		240	
	$J_x, \text{см}^4$	$J_y, \text{см}^4$	
	1,292	6,240	
	$W_x, \text{см}^3$	$W_y, \text{см}^3$	
	0,568	2,041	
	Артикул закладной РМИ - 9ES/11		
Импост		Периметр нар., мм.	
640.200.00		255	
	$J_x, \text{см}^4$	$J_y, \text{см}^4$	
	4,668	3,115	
	$W_x, \text{см}^3$	$W_y, \text{см}^3$	
	1,947	1,175	
	Артикул закладной РМИ - 9ES/80 РМИ - 9ES/08		
Импост		Периметр нар., мм.	
640.200.01		257	
	$J_x, \text{см}^4$	$J_y, \text{см}^4$	
	3,608	2,290	
	$W_x, \text{см}^3$	$W_y, \text{см}^3$	
	1,512	0,869	
	Артикул закладной РМИ - 9ES/80 РМИ - 9ES/08		

Импост широкий		Периметр нар., мм.
640.210.00		293
	$J_x, \text{ см}^4$	$J_y, \text{ см}^4$
	6,249	8,801
	$W_x, \text{ см}^3$	$W_y, \text{ см}^3$
	2,684	2,5
	Артикул закладной	
		РМИ - 9ES/81
	РМИ - 9ES/09	
Импост широкий		Периметр нар., мм.
640.210.01		292
	$J_x, \text{ см}^4$	$J_y, \text{ см}^4$
	5,373	7,453
	$W_x, \text{ см}^3$	$W_y, \text{ см}^3$
	2,288	2,117
	Артикул закладной	
		РМИ - 9ES/81
	РМИ - 9ES/09	

Импост раздвижной с отливом		Периметр нар., мм.	
640.250.00		495	
	$J_x, \text{ см}^4$	$J_y, \text{ см}^4$	
	13,694	38,462	
	$W_x, \text{ см}^3$	$W_y, \text{ см}^3$	
	3,264	5,097	
		Артикул закладной	
			РМИ - 9ES/81
Створка		Периметр нар., мм.	
640.300.00		347	
	$J_x, \text{ см}^4$	$J_y, \text{ см}^4$	
	4,201	6,588	
	$W_x, \text{ см}^3$	$W_y, \text{ см}^3$	
	1,332	2,7	
		Артикул закладной	
			РМИ - 9ES/08

Створка		Периметр нар., мм.	
640.300.01		330	
	$J_x, \text{см}^4$	$J_y, \text{см}^4$	
	3,755	6,078	
	$W_x, \text{см}^3$	$W_y, \text{см}^3$	
	1,188	2,484	
Артикул закладной			
	РМИ - 9ES/08		
Створка бесштапиковая		Периметр нар., мм.	
640.301.00		269	
	$J_x, \text{см}^4$	$J_y, \text{см}^4$	
	1,856	4,591	
	$W_x, \text{см}^3$	$W_y, \text{см}^3$	
	0,709	1,669	
Артикул закладной			
	РМИ - 015		
Створка дверная		Периметр нар., мм.	
640.310.00		294	
	$J_x, \text{см}^4$	$J_y, \text{см}^4$	
	6,541	8,830	
	$W_x, \text{см}^3$	$W_y, \text{см}^3$	
	3,271	2,507	
Артикул закладной			
	РМИ - 9ES/09		

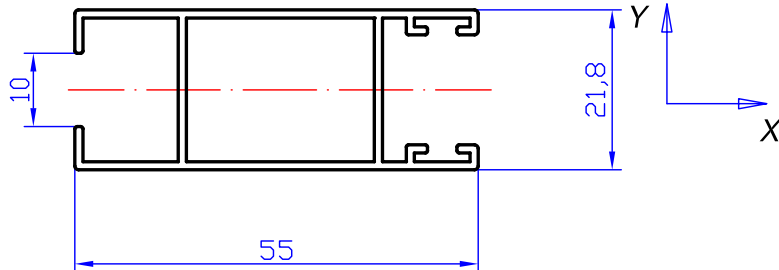
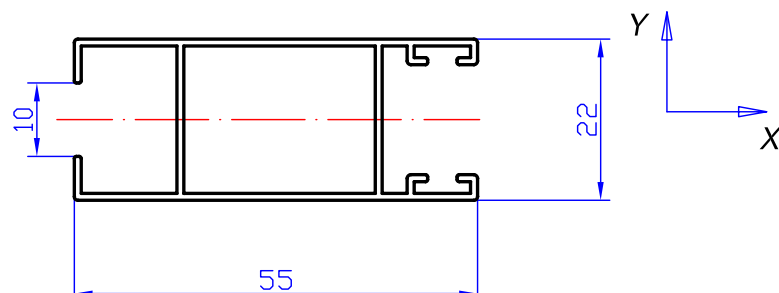
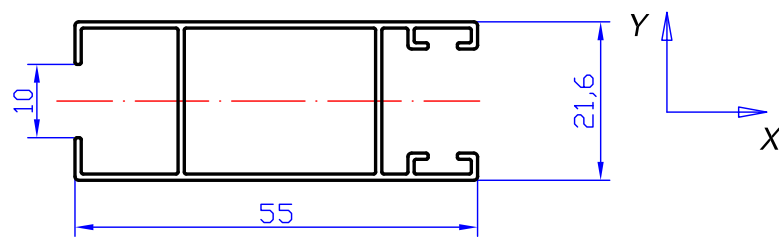
Створка дверная		Периметр нар., мм.	
640.310.01		292	
	$J_x, \text{ см}^4$	$J_y, \text{ см}^4$	
	5,627	7,453	
	$W_x, \text{ см}^3$	$W_y, \text{ см}^3$	
	2,814	2,117	
	Артикул закладной		
	РМИ - 9ES/09		
Рама нижняя		Периметр нар., мм.	
640.120.00		320	
	$J_x, \text{ см}^4$	$J_y, \text{ см}^4$	
	2,645	10,191	
	$W_x, \text{ см}^3$	$W_y, \text{ см}^3$	
	1,396	3,215	
Рама нижняя		Периметр нар., мм.	
640.120.01		298	
	$J_x, \text{ см}^4$	$J_y, \text{ см}^4$	
	2,293	8,648	
	$W_x, \text{ см}^3$	$W_y, \text{ см}^3$	
	1,293	2,695	

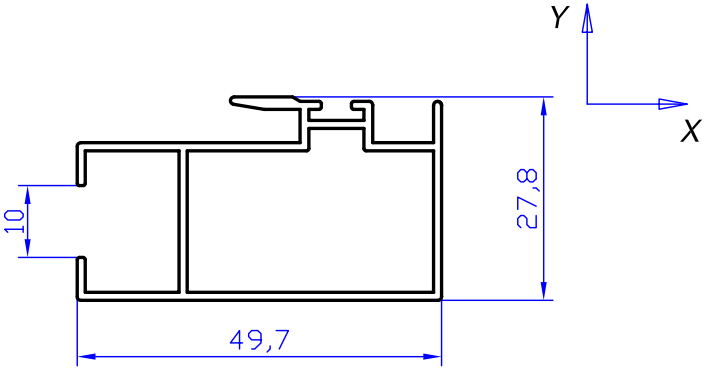
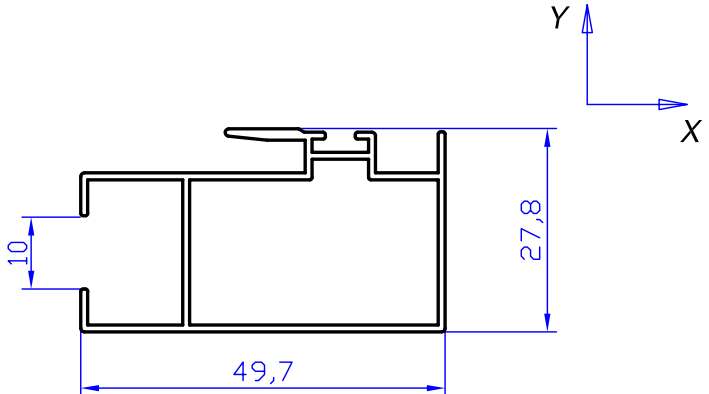
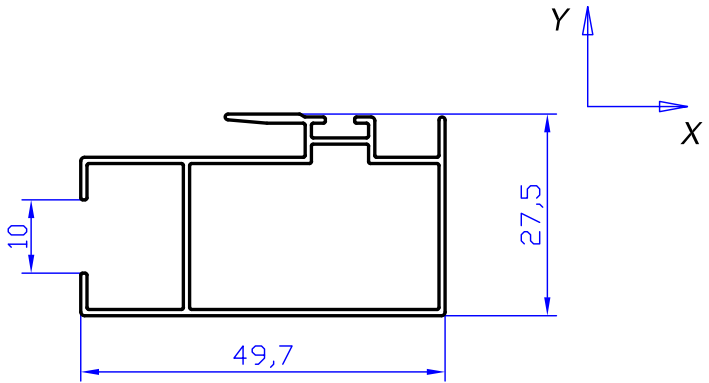
Рама нижняя		Периметр нар., мм.
640.120.02		299
	$J_x, \text{ см}^4$	$J_y, \text{ см}^4$
	2,032	7,606
	$W_x, \text{ см}^3$	$W_y, \text{ см}^3$
	1,143	2,376
Рама верхняя		Периметр нар., мм.
640.121.00		432
	$J_x, \text{ см}^4$	$J_y, \text{ см}^4$
	2,661	12,202
	$W_x, \text{ см}^3$	$W_y, \text{ см}^3$
	1,509	4,071
Рама верхняя		Периметр нар., мм.
640.121.01		372
	$J_x, \text{ см}^4$	$J_y, \text{ см}^4$
	1,676	8,624
	$W_x, \text{ см}^3$	$W_y, \text{ см}^3$
	0,875	2,865

Рама верхняя		Периметр нар., мм.
640.121.02		374
	$J_x, \text{ см}^4$	$J_y, \text{ см}^4$
	1,482	7,590
	$W_x, \text{ см}^3$	$W_y, \text{ см}^3$
	0,776	2,53
Рама боковая		Периметр нар., мм.
640.122.00		384
	$J_x, \text{ см}^4$	$J_y, \text{ см}^4$
	1,627	11,107
	$W_x, \text{ см}^3$	$W_y, \text{ см}^3$
	0,957	3,319
Рама боковая		Периметр нар., мм.
640.122.01		326
	$J_x, \text{ см}^4$	$J_y, \text{ см}^4$
	0,874	8,236
	$W_x, \text{ см}^3$	$W_y, \text{ см}^3$
	0,455	2,422

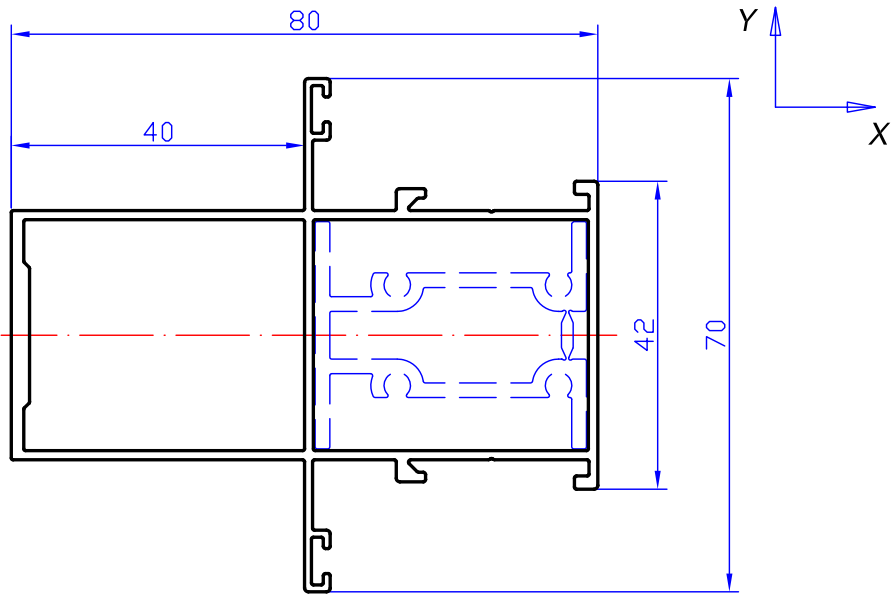

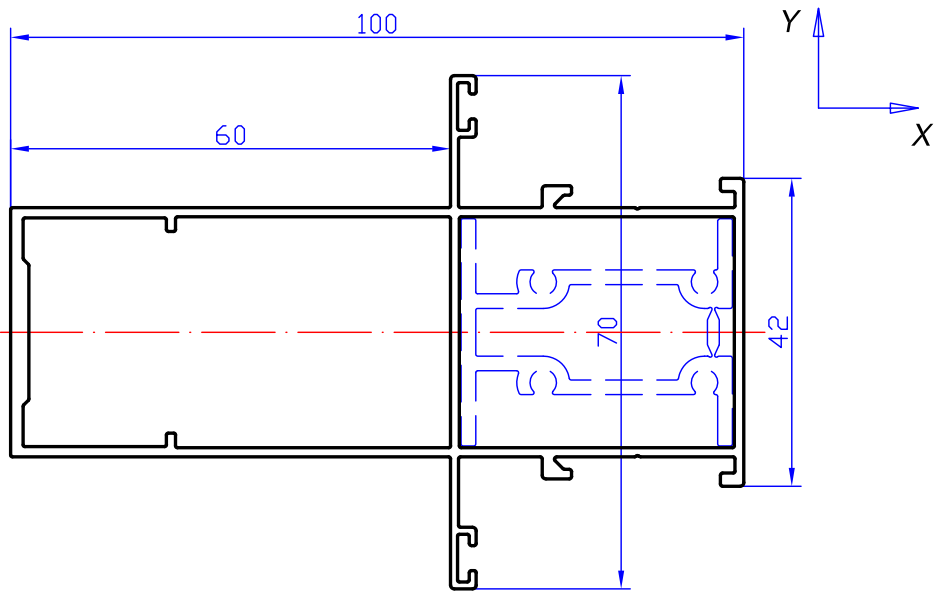
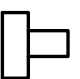
Рама боковая		Периметр нар., мм.	
640.122.02		329	
	$J_x, \text{ см}^4$	$J_y, \text{ см}^4$	
	0,771	7,385	
	$W_x, \text{ см}^3$	$W_y, \text{ см}^3$	
	0,4	2,169	
Рама нижняя		Периметр нар., мм.	
640.130.00		492	
	$J_x, \text{ см}^4$	$J_y, \text{ см}^4$	
	2,572	20,463	
	$W_x, \text{ см}^3$	$W_y, \text{ см}^3$	
	1,357	4,243	
Рама верхняя		Периметр нар., мм.	
640.131.00		543	
	$J_x, \text{ см}^4$	$J_y, \text{ см}^4$	
	2,856	25,224	
	$W_x, \text{ см}^3$	$W_y, \text{ см}^3$	
	1,571	5,488	



Рама боковая		Периметр нар., мм.	
640.132.00		450	
	$J_x, \text{ см}^4$	$J_y, \text{ см}^4$	
	1,445	24,166	
	$W_x, \text{ см}^3$	$W_y, \text{ см}^3$	
	0,837	4,945	
Створка низ-верх		Периметр нар., мм.	
640.320.00		306	
	$J_x, \text{ см}^4$	$J_y, \text{ см}^4$	
	1,085	4,174	
	$W_x, \text{ см}^3$	$W_y, \text{ см}^3$	
	1,14	1,561	
Створка низ-верх		Периметр нар., мм.	
640.320.01		307	
	$J_x, \text{ см}^4$	$J_y, \text{ см}^4$	
	0,959	3,657	
	$W_x, \text{ см}^3$	$W_y, \text{ см}^3$	
	1,01	1,375	
Створка низ-верх		Периметр нар., мм.	
640.320.02		309	
	$J_x, \text{ см}^4$	$J_y, \text{ см}^4$	
	0,85	3,314	
	$W_x, \text{ см}^3$	$W_y, \text{ см}^3$	
	0,904	1,26	



Створка боковая		Периметр нар., мм.
640.321.00		257
	$J_x, \text{ см}^4$	$J_y, \text{ см}^4$
	1,618	5,489
	$W_x, \text{ см}^3$	$W_y, \text{ см}^3$
	1,484	1,944
Створка боковая		Периметр нар., мм.
640.321.01		260
	$J_x, \text{ см}^4$	$J_y, \text{ см}^4$
	1,458	4,869
	$W_x, \text{ см}^3$	$W_y, \text{ см}^3$
	1,325	1,721
Створка боковая		Периметр нар., мм.
640.321.02		260
	$J_x, \text{ см}^4$	$J_y, \text{ см}^4$
	1,271	4,388
	$W_x, \text{ см}^3$	$W_y, \text{ см}^3$
	1,177	1,542

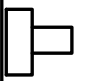
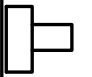
Створка зацеп		Периметр нар., мм.
640.322.00		241
	$J_x, \text{ см}^4$	
	2,042	$J_y, \text{ см}^4$
	$W_x, \text{ см}^3$	$W_y, \text{ см}^3$
	1,447	1,81
Створка зацеп		Периметр нар., мм.
640.322.01		245
	$J_x, \text{ см}^4$	
	1,848	$J_y, \text{ см}^4$
	$W_x, \text{ см}^3$	$W_y, \text{ см}^3$
	1,332	1,593
Створка зацеп		Периметр нар., мм.
640.322.02		244
	$J_x, \text{ см}^4$	
	1,631	$J_y, \text{ см}^4$
	$W_x, \text{ см}^3$	$W_y, \text{ см}^3$
	1,182	1,431



Створка раздвижная боковая усиленная	Масса, кг./п.м.	Периметр нар., мм.
640.323.00	0,839	320
	$J_x, \text{см}^4$	$J_y, \text{см}^4$
	8,517	9,42
	$W_x, \text{см}^3$	$W_y, \text{см}^3$
	2,422	2,88
Створка раздвижная "зацеп" усиленная	Масса, кг./п.м.	Периметр нар., мм.
640.324.00	0,865	296
	$J_x, \text{см}^4$	$J_y, \text{см}^4$
	8,261	8,794
	$W_x, \text{см}^3$	$W_y, \text{см}^3$
	2,44	3,209
Накладка - усилитель створки	Масса, кг./п.м.	Периметр нар., мм.
640.325.00	0,378	167



Стойка средняя 80мм	Масса, кг./п.м.	Периметр нар., мм.
640.401.00	1,177	369
	$J_x, \text{см}^4$	$J_y, \text{см}^4$
	11,76	30,28
	$W_x, \text{см}^3$	$W_y, \text{см}^3$
	3,36	7,529
	Артикул закладной	
	РМИ - 9ES/81	
Стойка средняя 100мм	Масса, кг./п.м.	Периметр нар., мм.
640.402.00	1,342	409
	$J_x, \text{см}^4$	$J_y, \text{см}^4$
	13,36	54,55
	$W_x, \text{см}^3$	$W_y, \text{см}^3$
	3,82	10,694
	Артикул закладной	
	РМИ - 9ES/81	



Стойка средняя 120мм	Масса, кг./п.м.	Периметр нар., мм.
640.403.00	1,472	449
	$J_x, \text{ см}^4$	$J_y, \text{ см}^4$
	14,65	85,99
	$W_x, \text{ см}^3$	$W_y, \text{ см}^3$
	4,19	13,65
	Артикул закладной 	
РМИ - 9ES/81		
Стойка средняя 130мм	Масса, кг./п.м.	Периметр нар., мм.
640.404.00	1,518	470
	$J_x, \text{ см}^4$	$J_y, \text{ см}^4$
	15,014	104,426
	$W_x, \text{ см}^3$	$W_y, \text{ см}^3$
	4,29	15,343
	Артикул закладной 	
РМИ - 9ES/81		

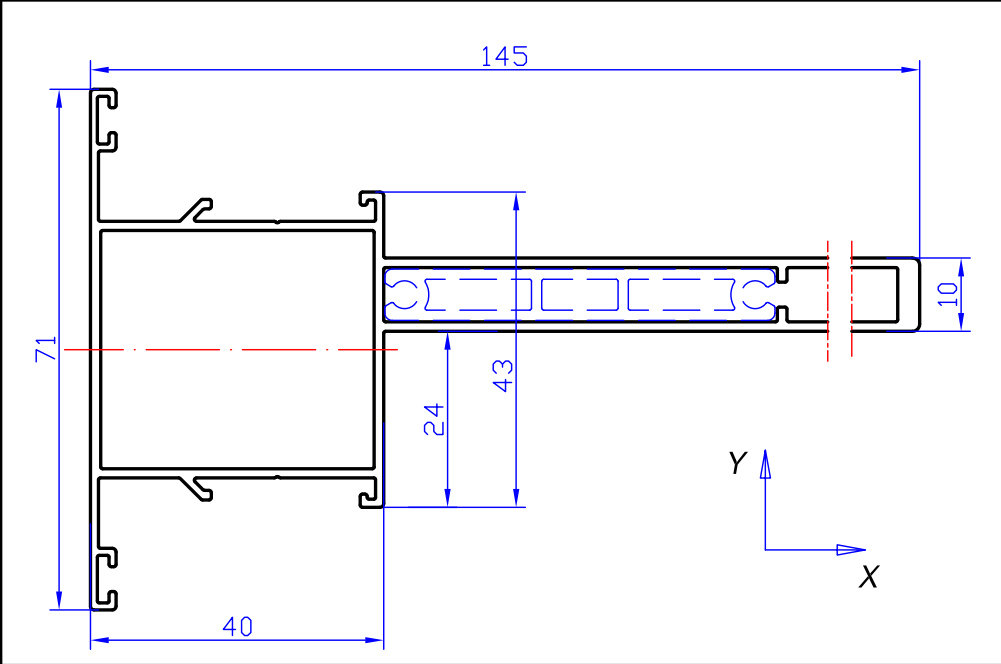
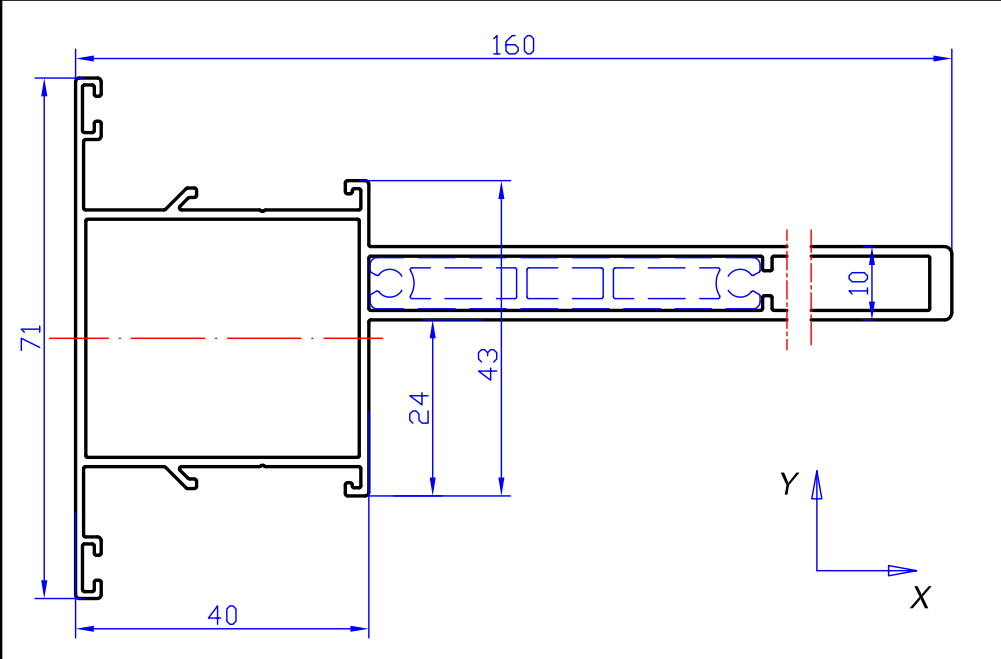
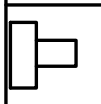
Стойка средняя 145мм	Масса, кг./п.м.	Периметр нар., мм.
640.405.00	1,695	500
	$J_x, \text{см}^4$	$J_y, \text{см}^4$
	16,364	153,179
	$W_x, \text{см}^3$	$W_y, \text{см}^3$
	4,675	20,897
	Артикул закладной 	
	РМИ - 9ES/81	
Стойка средняя 160мм	Масса, кг./п.м.	Периметр нар., мм.
640.406.00	1,716	530
	$J_x, \text{см}^4$	$J_y, \text{см}^4$
	17,149	177,457
	$W_x, \text{см}^3$	$W_y, \text{см}^3$
	4,89	20,792
	Артикул закладной 	
	РМИ - 9ES/81	



Стойка средняя 170мм		Масса, кг./п.м.	Периметр нар., мм.
640.407.00		1,744	550
		$J_x, \text{ см}^4$	$J_y, \text{ см}^4$
		17,716	195,817
		$W_x, \text{ см}^3$	$W_y, \text{ см}^3$
		5,062	21,056
		Артикул закладной  РМИ - 9ES/81	
Стойка крайняя 80мм		Масса, кг./п.м.	Периметр нар., мм.
640.411.00		1,128	331
		$J_x, \text{ см}^4$	$J_y, \text{ см}^4$
		10,00	30,28
		$W_x, \text{ см}^3$	$W_y, \text{ см}^3$
		2,97	7,517
		Артикул закладной  РМИ - 9ES/81	

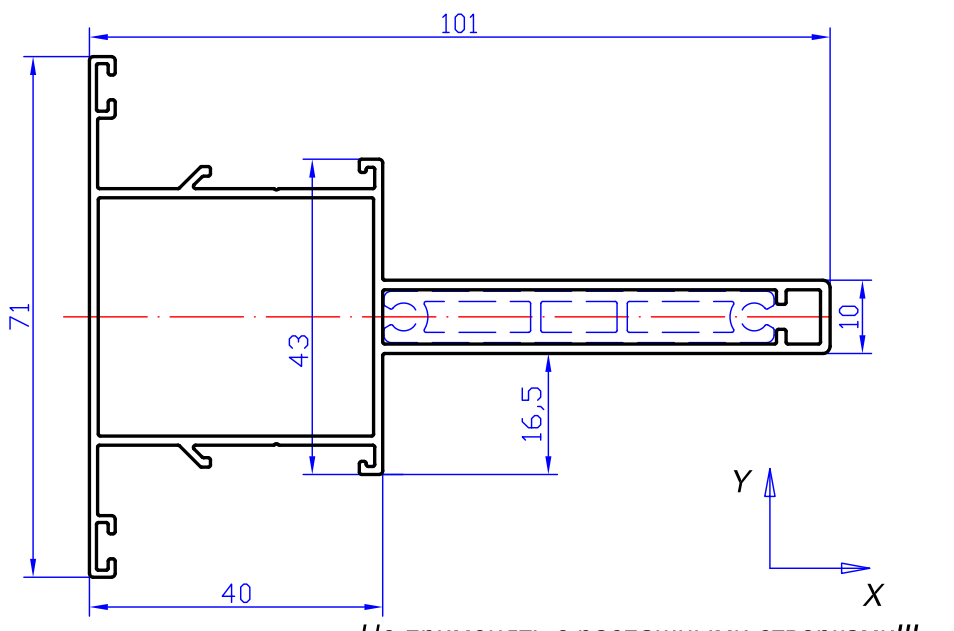

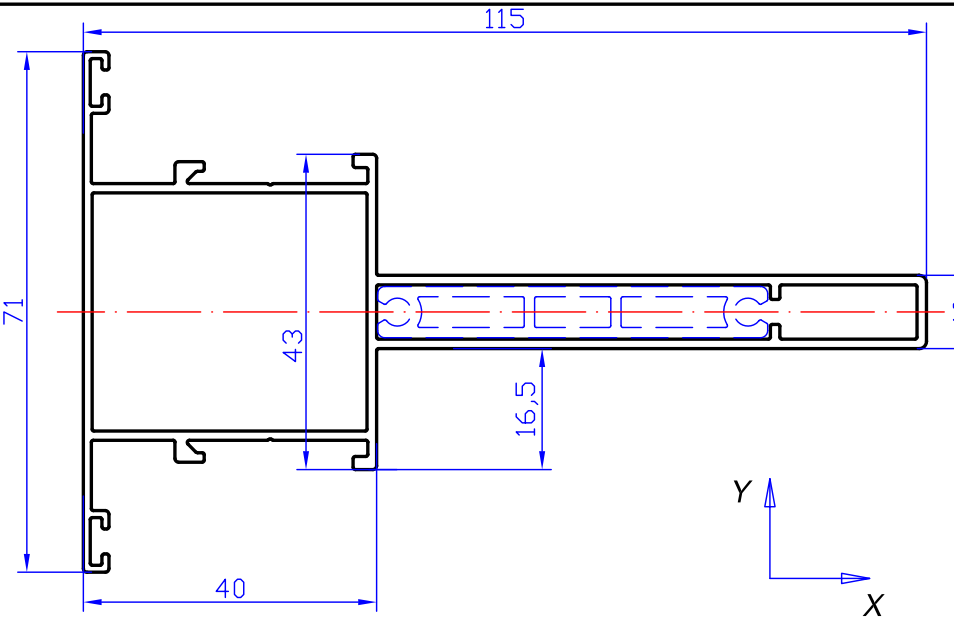

Стойка крайняя 100мм		Масса, кг./п.м.	Периметр нар., мм.
640.412.00		1,293	371
		$J_x, \text{см}^4$	$J_y, \text{см}^4$
		11,60	54,36
		$W_x, \text{см}^3$	$W_y, \text{см}^3$
		3,427	10,737
		Артикул закладной  РМИ - 9ES/81	
Стойка крайняя 120мм		Масса, кг./п.м.	Периметр нар., мм.
640.413.00		1,423	411
		$J_x, \text{см}^4$	$J_y, \text{см}^4$
		12,91	85,39
		$W_x, \text{см}^3$	$W_y, \text{см}^3$
		3,803	13,684
		Артикул закладной  РМИ - 9ES/81	

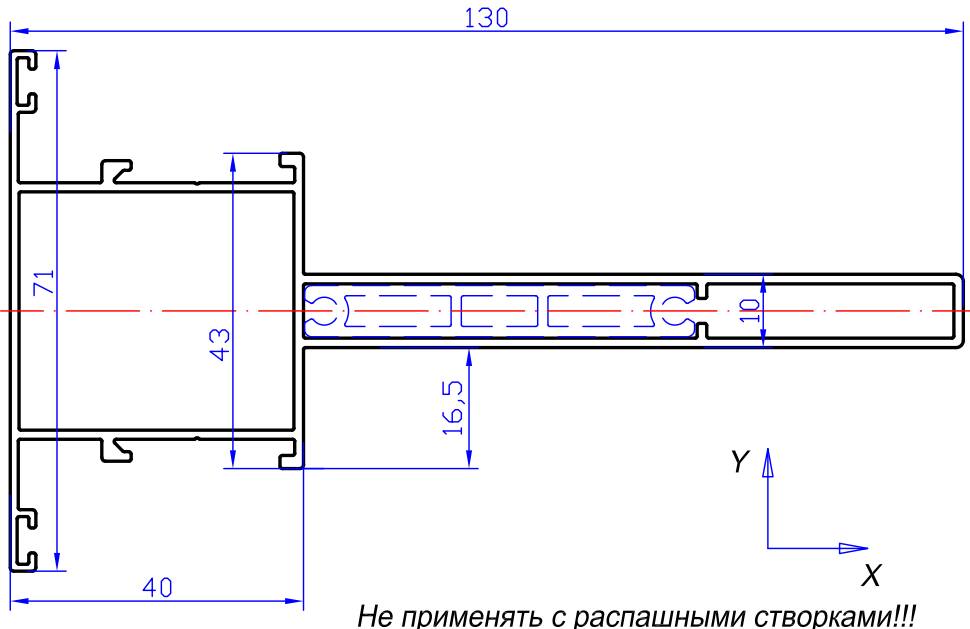
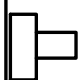
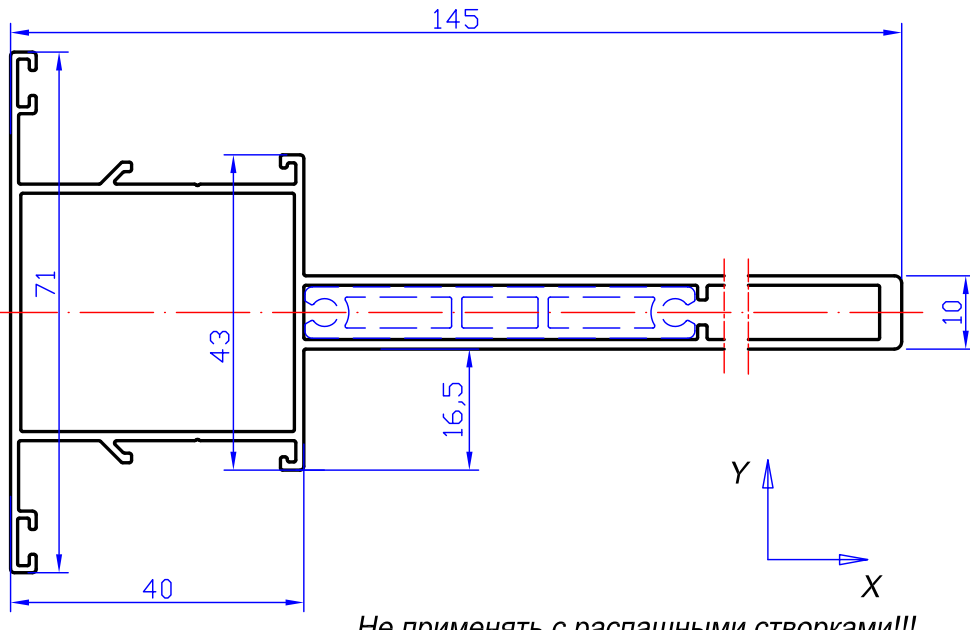
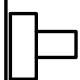
Стойка средняя 95мм		Масса, кг./п.м.	Периметр нар., мм.
640.431.00		1,138	401
		$J_x, \text{ см}^4$	$J_y, \text{ см}^4$
		9,85	37,00
		$W_x, \text{ см}^3$	$W_y, \text{ см}^3$
		2,577	6,282
		Артикул закладной  РМИ - 9ES/81	
Стойка средняя 100мм		Масса, кг./п.м.	Периметр нар., мм.
640.431.01		1,166	413
		$J_x, \text{ см}^4$	$J_y, \text{ см}^4$
		9,552	44,558
		$W_x, \text{ см}^3$	$W_y, \text{ см}^3$
		2,714	7,247
		Артикул закладной  РМИ - 9ES/81	

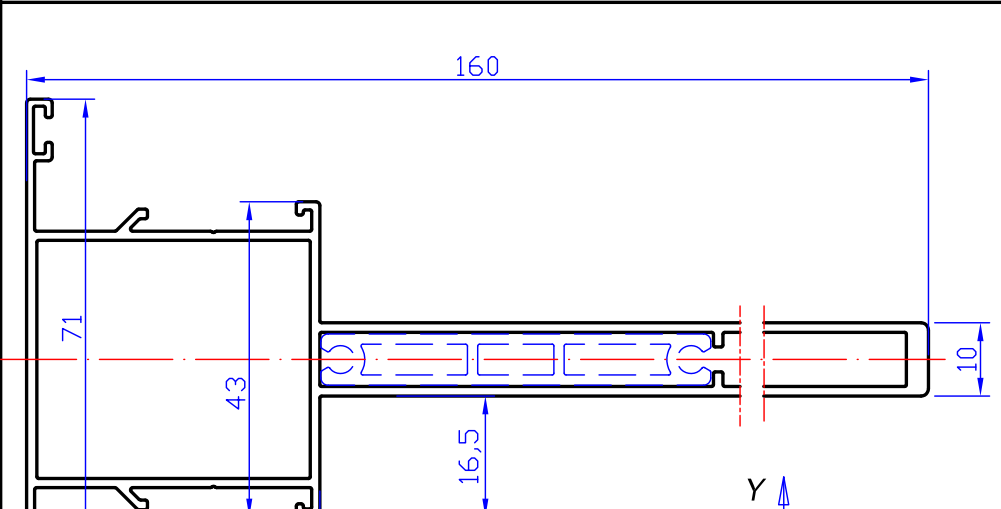

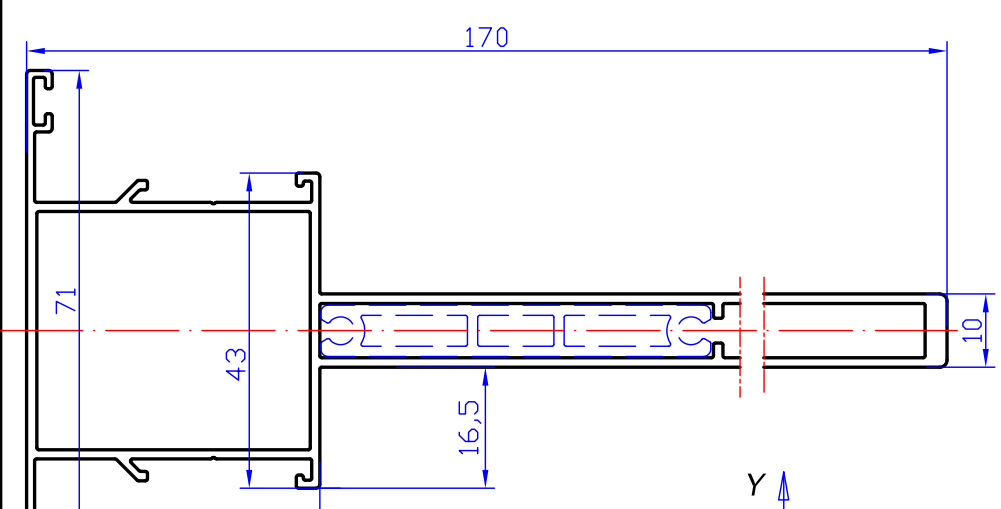

Стойка средняя 115мм	Масса, кг./п.м.	Периметр нар., мм.
640.432.00	1,293	441
	$J_x, \text{см}^4$	$J_y, \text{см}^4$
	10,07	62,67
	$W_x, \text{см}^3$	$W_y, \text{см}^3$
	2,595	8,905
	Артикул закладной 	
	РМИ - 9ES/81	
Стойка средняя 130мм	Масса, кг./п.м.	Периметр нар., мм.
640.433.00	1,399	471
	$J_x, \text{см}^4$	$J_y, \text{см}^4$
	10,21	86,58
	$W_x, \text{см}^3$	$W_y, \text{см}^3$
	2,609	10,928
	Артикул закладной 	
	РМИ - 9ES/81	

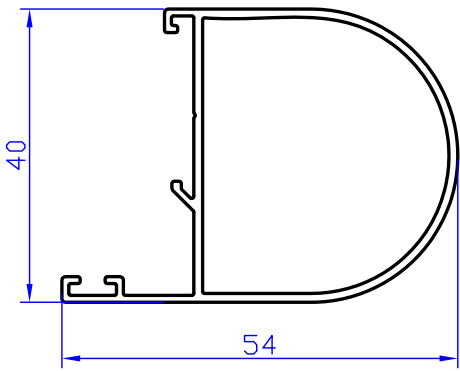
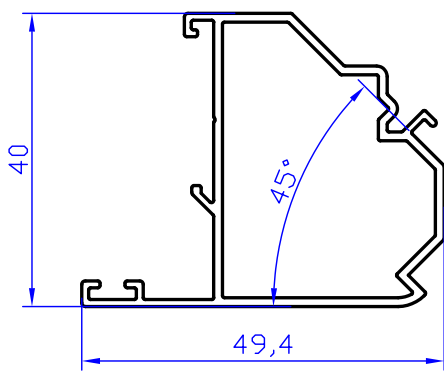
Стойка средняя 145мм	Масса, кг./п.м.	Периметр нар., мм.
640.434.00	1,532	501
	$J_x, \text{см}^4$	$J_y, \text{см}^4$
	10,057	125,791
	$W_x, \text{см}^3$	$W_y, \text{см}^3$
	2,547	14,625
Стойка средняя 160мм	Масса, кг./п.м.	Периметр нар., мм.
640.435.00	1,637	531
	$J_x, \text{см}^4$	$J_y, \text{см}^4$
	10,177	163,366
	$W_x, \text{см}^3$	$W_y, \text{см}^3$
	2,563	17,3
	Артикул закладной	
		РМИ - 9ES/81

Стойка средняя 170мм		Масса, кг./п.м.	Периметр нар., мм.
640.436.00		1,708	551
		$J_x, \text{см}^4$	$J_y, \text{см}^4$
		10,253	192,114
		$W_x, \text{см}^3$	$W_y, \text{см}^3$
		2,574	19,215
		Артикул закладной  РМИ - 9ES/81	
Стойка средняя 95мм		Масса, кг./п.м.	Периметр нар., мм.
640.451.00		1,138	401
		$J_x, \text{см}^4$	$J_y, \text{см}^4$
		9,302	36,998
		$W_x, \text{см}^3$	$W_y, \text{см}^3$
		2,62	6,28
		Артикул закладной  РМИ - 9ES/81	
<i>Не применять с распашными створками!!!</i>			

Стойка средняя 100мм	Масса, кг./п.м.	Периметр нар., мм.
640.451.01	1,166	413
 <p>Не применять с распашными створками!!!</p>	$J_x, \text{ см}^4$	$J_y, \text{ см}^4$
	8,97	44,554
	$W_x, \text{ см}^3$	$W_y, \text{ см}^3$
	2,527	7,247
	Артикул закладной	
 РМИ - 9ES/81		
Стойка средняя 115мм	Масса, кг./п.м.	Периметр нар., мм.
640.452.00	1,293	441
 <p>Не применять с распашными створками!!!</p>	$J_x, \text{ см}^4$	$J_y, \text{ см}^4$
	9,405	62,672
	$W_x, \text{ см}^3$	$W_y, \text{ см}^3$
	2,649	8,905
	Артикул закладной	
 РМИ - 9ES/81		

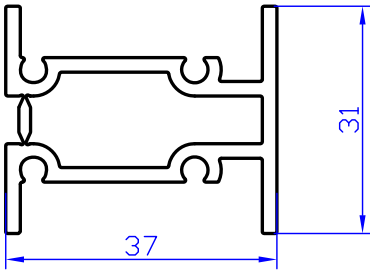
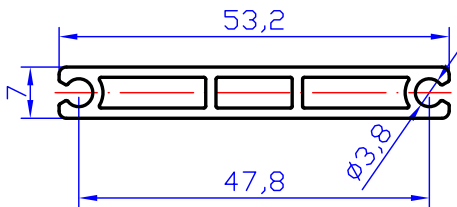
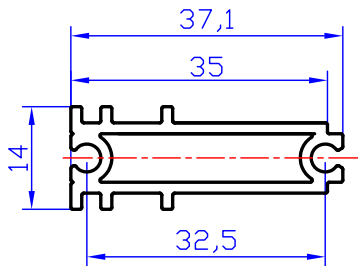
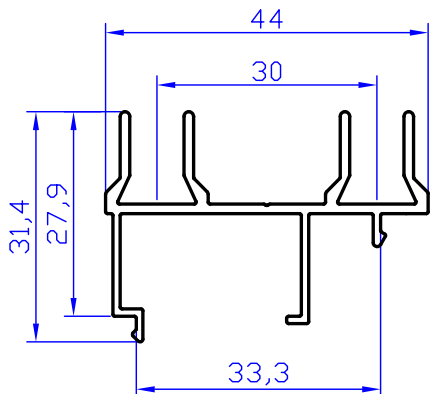
Стойка средняя 130мм		Масса, кг./п.м.	Периметр нар., мм.
640.453.00		1,399	471
 <p>Не применять с распашными створками!!!</p>		$J_x, \text{см}^4$	$J_y, \text{см}^4$
		9,48	86,581
		$W_x, \text{см}^3$	$W_y, \text{см}^3$
		2,67	10,928
		Артикул закладной	
			РМИ - 9ES/81
Стойка средняя 145мм		Масса, кг./п.м.	Периметр нар., мм.
640.454.00		1,532	501
 <p>Не применять с распашными створками!!!</p>		$J_x, \text{см}^4$	$J_y, \text{см}^4$
		9,265	125,791
		$W_x, \text{см}^3$	$W_y, \text{см}^3$
		2,61	14,625
		Артикул закладной	
			РМИ - 9ES/81

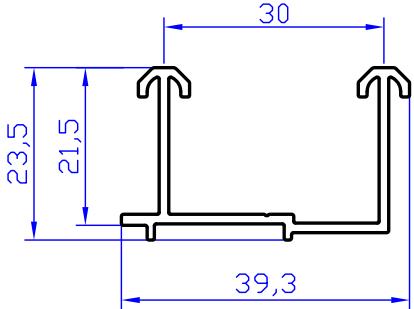
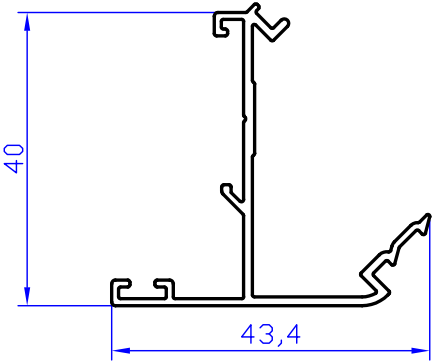
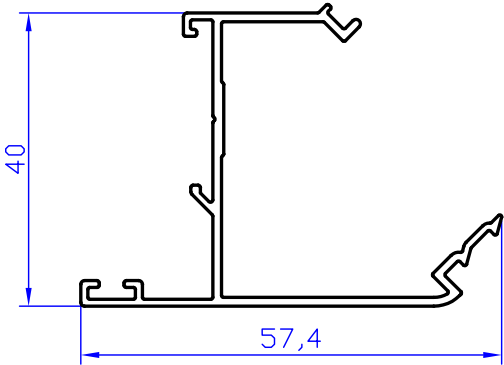
Стойка средняя 160мм	Масса, кг./п.м.	Периметр нар., мм.
640.455.00	1,637	531
 <p data-bbox="437 1003 1002 1032">Не применять с распашными створками!!!</p>	$J_x, \text{ см}^4$	$J_y, \text{ см}^4$
	9,34	163,366
	$W_x, \text{ см}^3$	$W_y, \text{ см}^3$
	2,631	17,3
		Артикул закладной РМИ - 9ES/81
Стойка средняя 170мм	Масса, кг./п.м.	Периметр нар., мм.
640.456.00	1,708	551
 <p data-bbox="437 1771 1002 1800">Не применять с распашными створками!!!</p>	$J_x, \text{ см}^4$	$J_y, \text{ см}^4$
	9,39	192,114
	$W_x, \text{ см}^3$	$W_y, \text{ см}^3$
	2,645	19,215
		Артикул закладной РМИ - 9ES/81

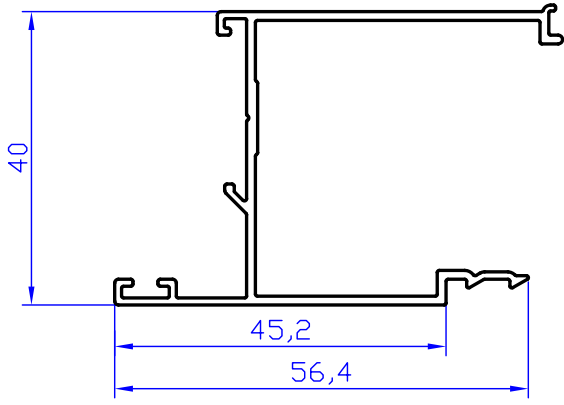
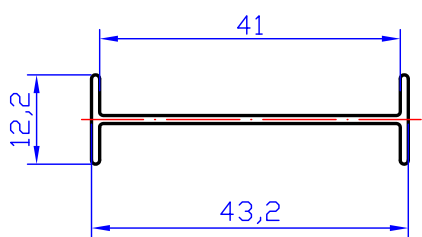
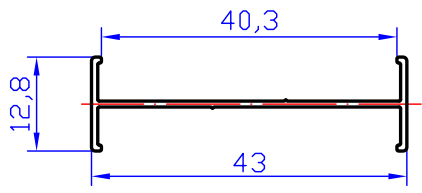
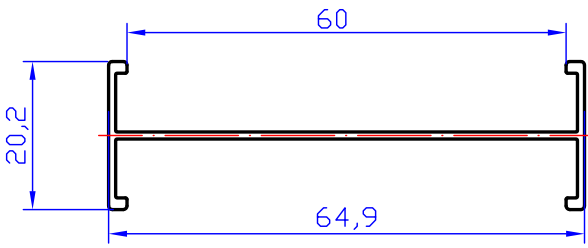
Профиль шарнирный	Периметр нар., мм.
640.441.00	207
	
Адаптер угловой	Периметр нар., мм.
640.442.00	217
	

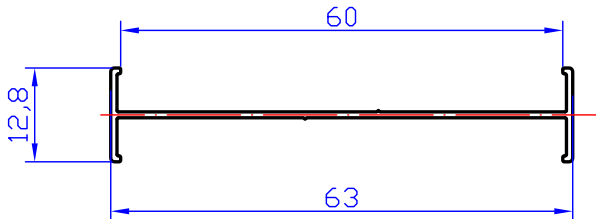
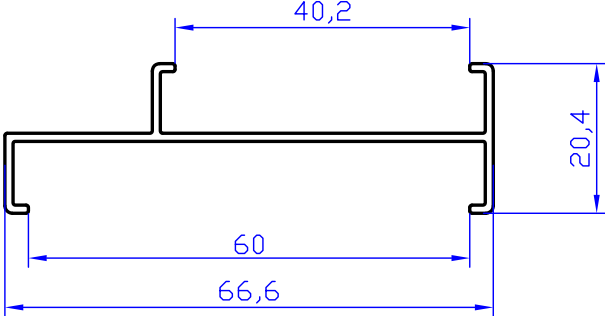
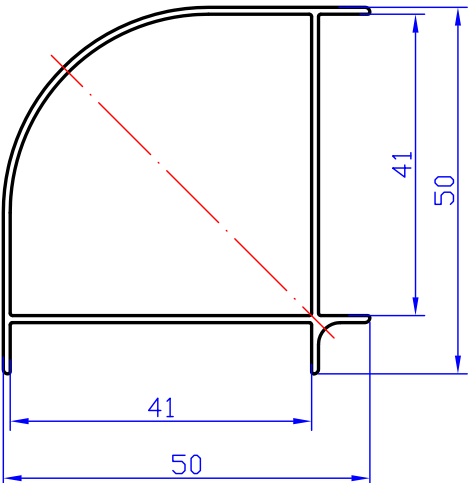
Стойка угловая	Масса, кг./п.м.	Периметр нар., мм.
640.462.00	2,097	497
	$J_x, \text{см}^4$	$J_y, \text{см}^4$
	97,251	97,251
	$W_x, \text{см}^3$	$W_y, \text{см}^3$
	16,808	16,808

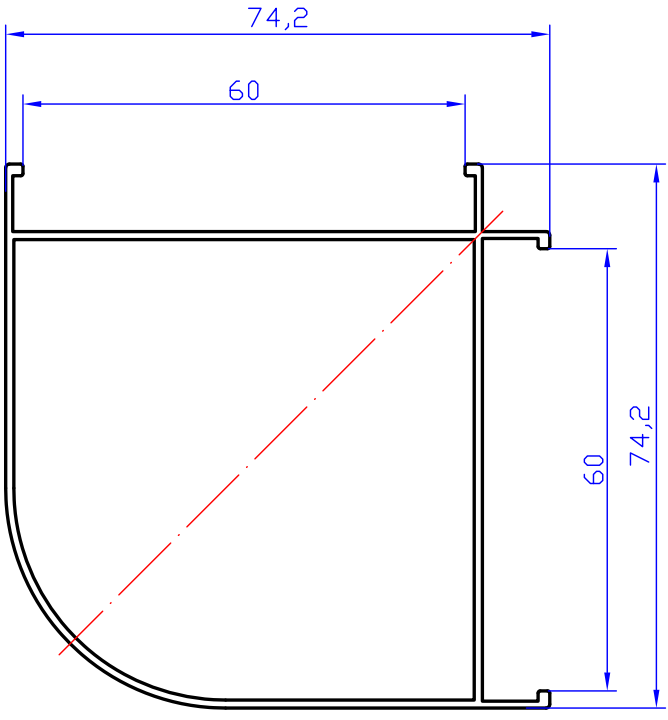
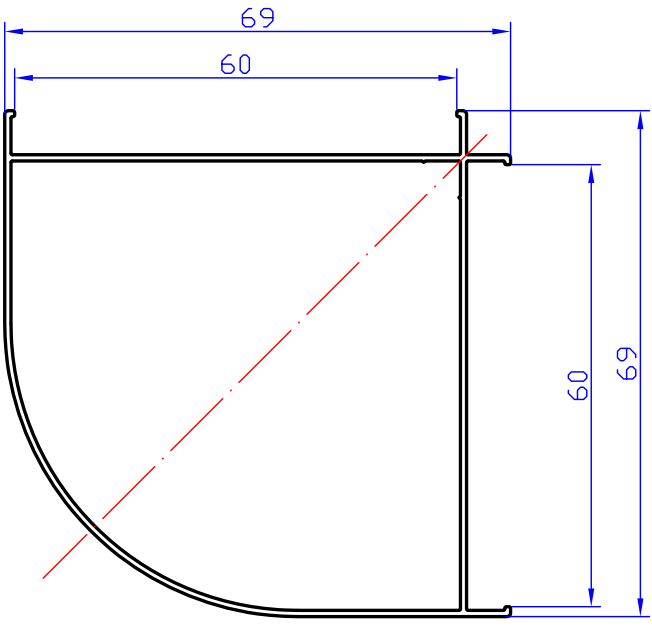
Стойка угловая		Масса, кг./п.м.	Периметр нар., мм.
640.463.00		3,629	570
		$J_x, \text{см}^4$	$J_y, \text{см}^4$
		240,314	240,314
		$W_x, \text{см}^3$	$W_y, \text{см}^3$
		34,429	34,429
Порог двери			Периметр нар., мм.
640.002.11			134
Адаптер			Периметр нар., мм.
640.011.00			74

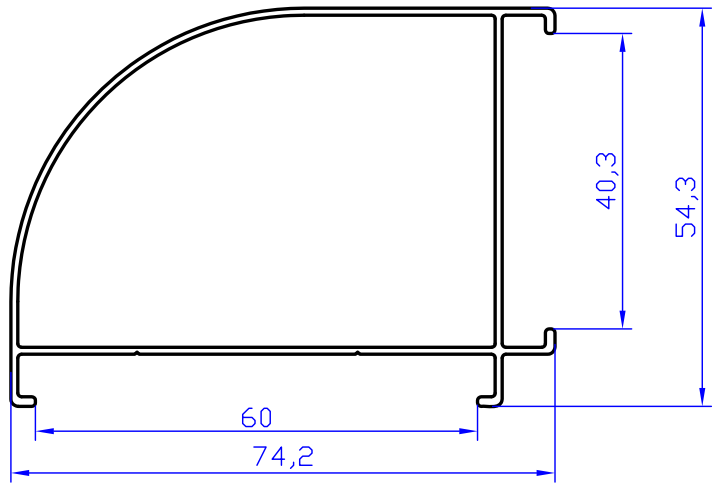
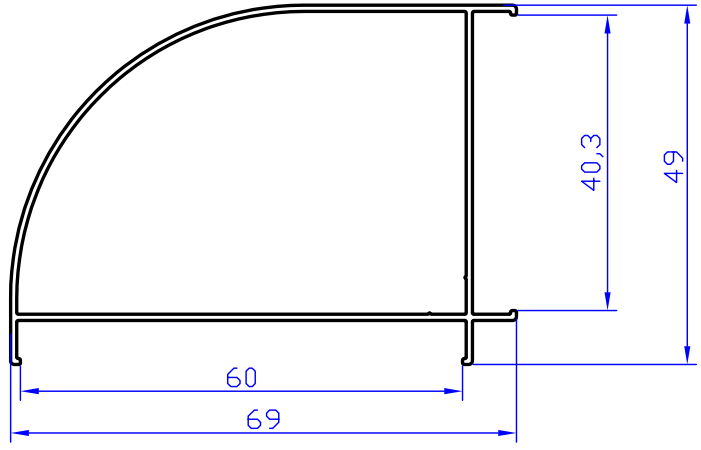
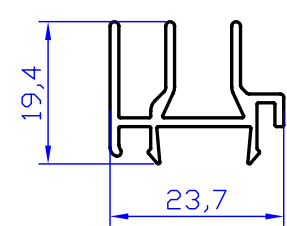
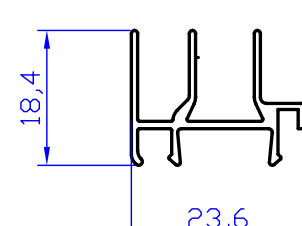
Закладная стойки	Периметр нар., мм.
640.021.00	206
	
Закладная стоек с внутр. усилителем	Периметр нар., мм.
640.022.00	137
	
Закладная угловых стоек	Масса, кг./п.м.
640.023.00	0,452
	
Адаптер раздвижных створок	Периметр нар., мм.
640.053.00	275
	Вес, г.
	464

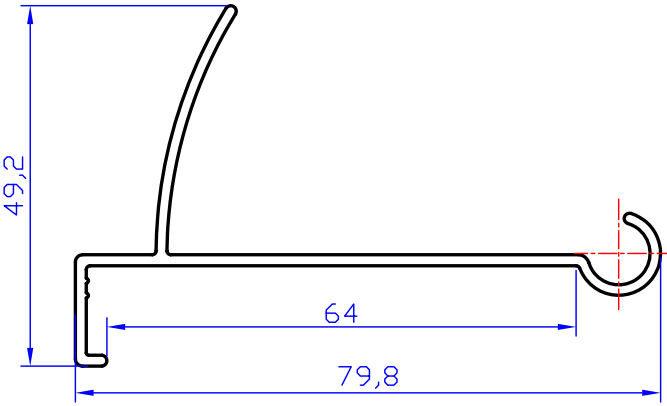
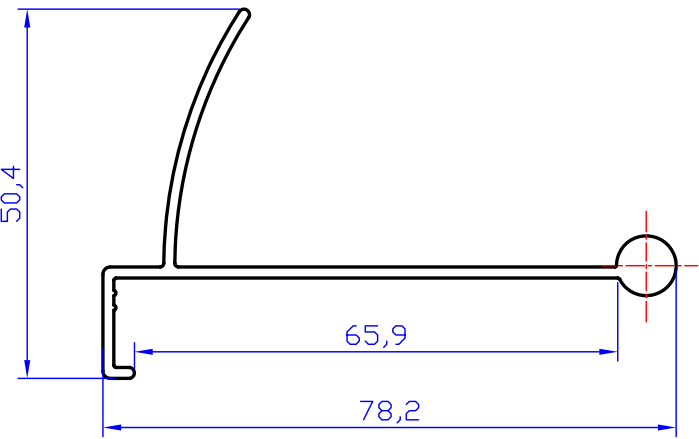
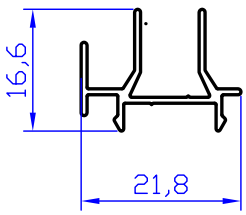
Направляющая раздвижных створок	Периметр нар., мм.
640.054.00	200
	Вес, г.
	376
Адаптер угловой	Периметр нар., мм.
640.055.00	237
	
Адаптер угловой	Периметр нар., мм.
640.056.00	294
	

Расширитель		Периметр нар., мм.
640.057.00		330
		
Стык рамы 40мм		Периметр нар., мм.
640.501.00		130
		
Стык рамы 40мм		Периметр нар., мм.
640.501.01		138
		
Стык рамы 60мм		Периметр нар., мм.
640.502.00		218
		

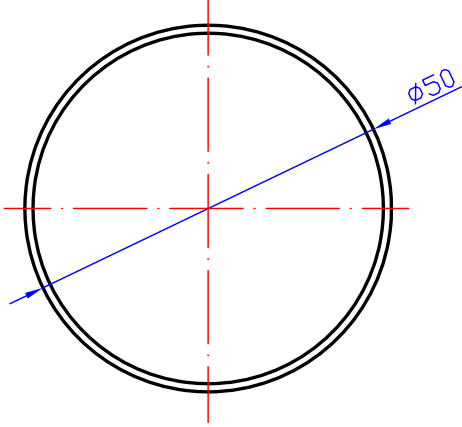
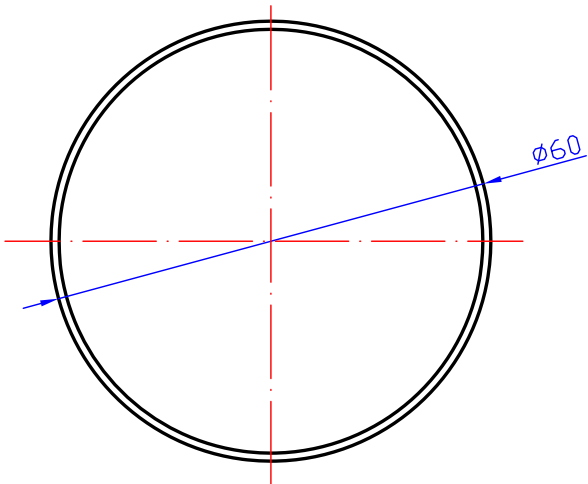
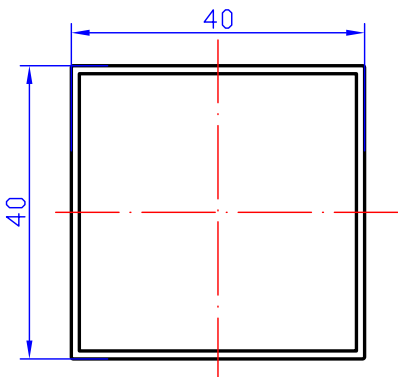
Стык рамы 60мм	Периметр нар., мм.
640.502.01	178
	
Стык рамы 40x60мм	Периметр нар., мм.
640.503.00	225
	
Стык рамы 40мм угловой	Периметр нар., мм.
640.511.00	213
	

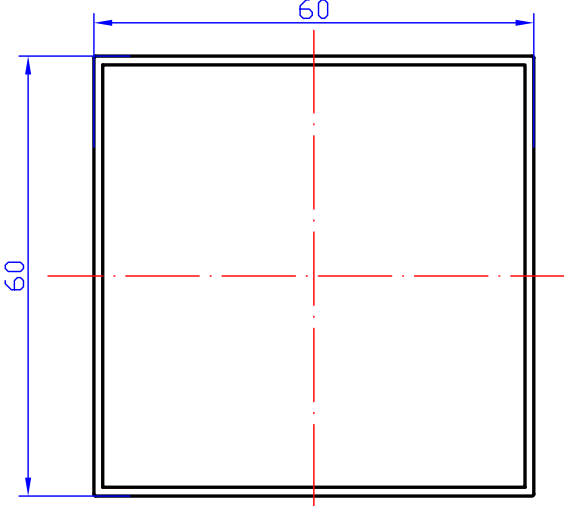
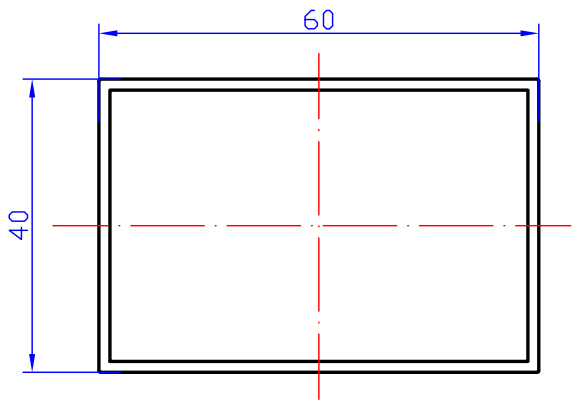
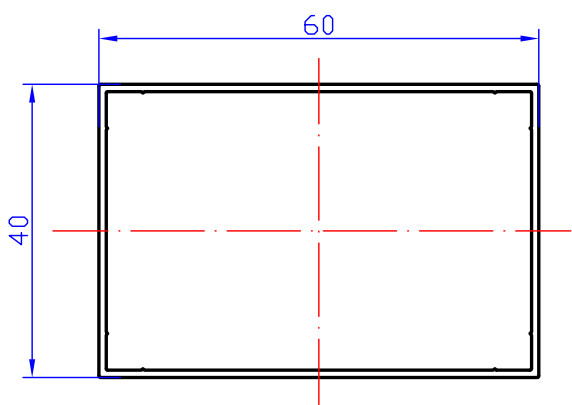
Стык рамы 60мм угловой	Периметр нар., мм.
640.512.00	330
	
Стык рамы 60мм угловой	Периметр нар., мм.
640.512.01	285
	

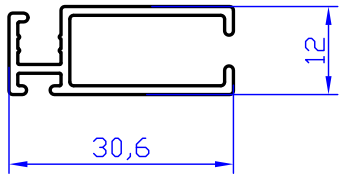
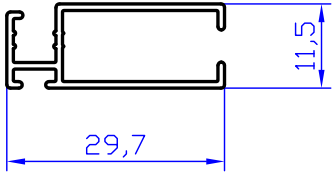
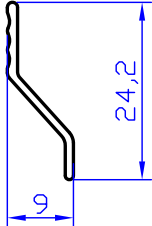
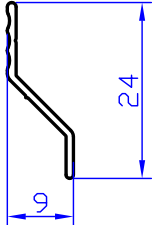
Стык рамы 40x60мм угловой		Периметр нар., мм.	
640.513.00		283	
			
Стык рамы 40x60мм угловой		Периметр нар., мм.	
640.513.01		245	
			
Стык боковой створки	Периметр нар., мм.	Стык боковой створки	Периметр нар., мм.
640.531.00	162	640.531.01	158
			

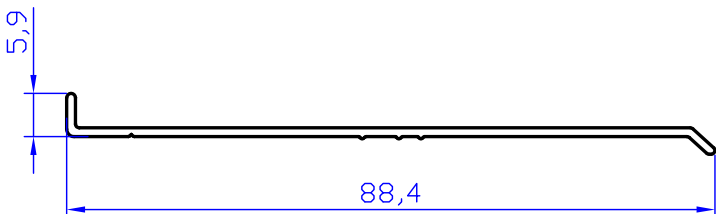
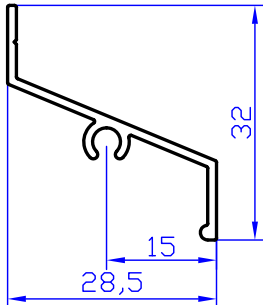
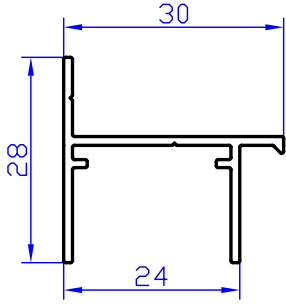
Стык рамы шарнирный 1		Периметр нар., мм.
640.521.00		286
		
Стык рамы шарнирный 2		Периметр нар., мм.
640.522.00		271
		
Стык боковой створки	Периметр нар., мм.	
640.531.02	126	
		

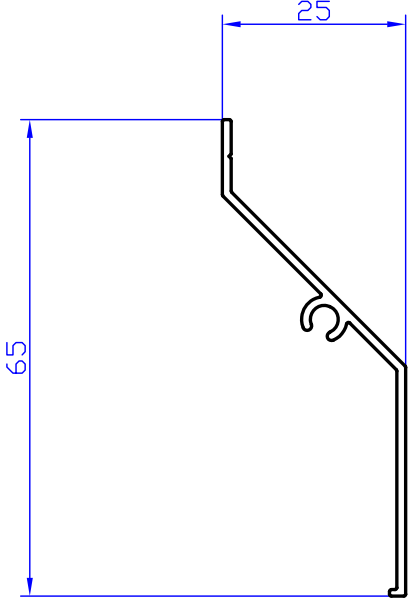
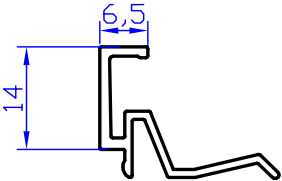
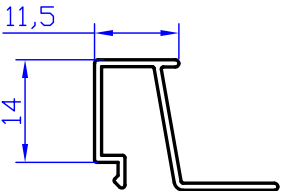
Адаптер 40мм		Периметр нар., мм.
640.541.00		199
Адаптер 40мм		Периметр нар., мм.
640.541.01		168
Адаптер 60мм		Периметр нар., мм.
640.542.00		257
Адаптер 60мм		Периметр нар., мм.
640.542.01		237

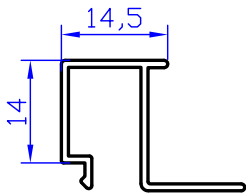
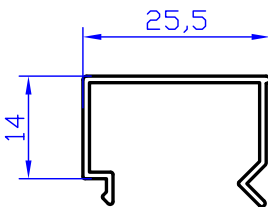
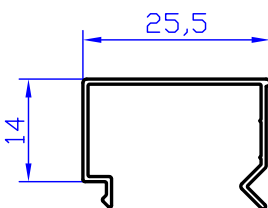
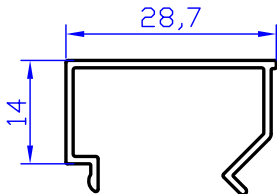
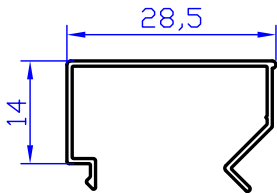
Труба 50 мм	Периметр нар., мм.
640.551.00	157
	
Труба 60мм	Периметр нар., мм.
640.552.00	189
	
Труба 40x40мм	Периметр нар., мм.
640.561.00	160
	

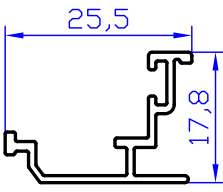
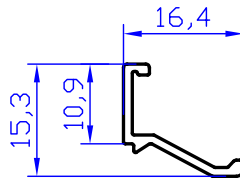
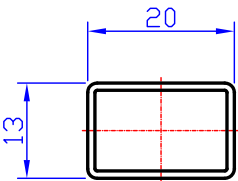
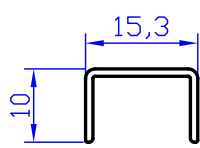
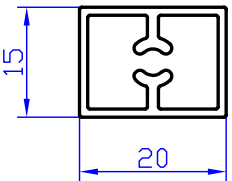
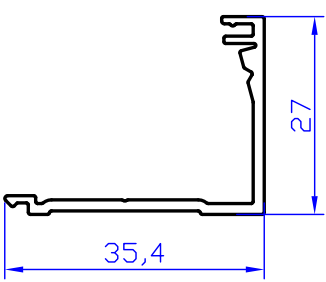
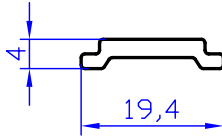
Труба 60x60мм	Периметр нар., мм.
640.562.00	240
	
Труба 40x60мм	Периметр нар., мм.
640.563.00	200
	
Труба 40x60мм	Периметр нар., мм.
640.563.01	200
	

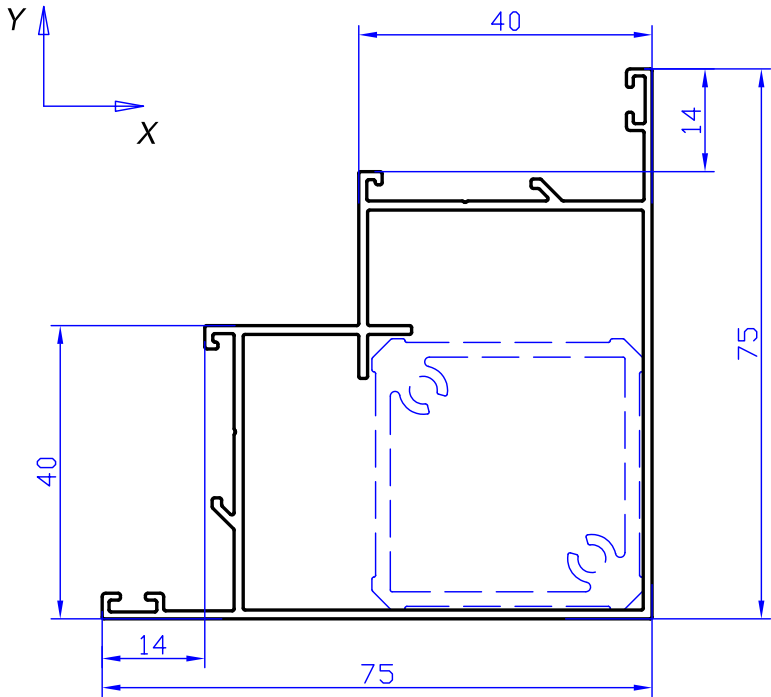
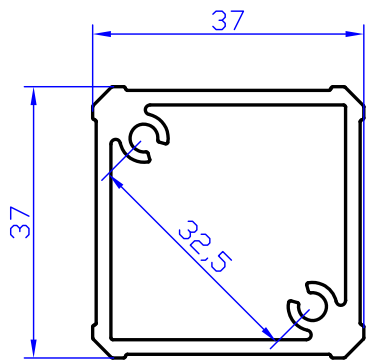
Рама москитной сетки	Периметр нар., мм.
640.601.00	165
	
Рама москитной сетки	Периметр нар., мм.
640.601.01	162
	
Направляющая москитной сетки	Периметр нар., мм.
640.602.00	56
	
Направляющая москитной сетки	Периметр нар., мм.
640.602.01	56
	

Отлив	Периметр нар., мм.
640.701.00	190
	
Планка вентрешетки	Периметр нар., мм.
640.901.00	120
	
Рама вентрешетки	Периметр нар., мм.
640.902.00	156
	

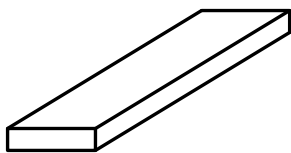
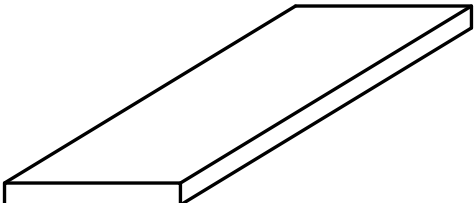
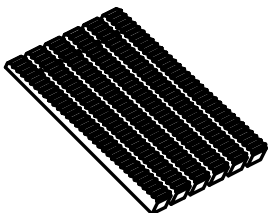
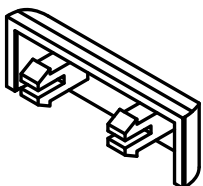
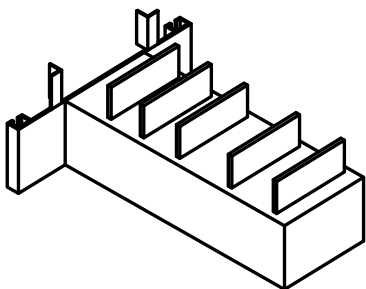
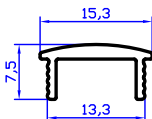
Планка вентрешетки	Периметр нар., мм.
640.905.00	170
	
Штапик 6,5мм	Периметр нар., мм.
10.14.065	113
	
Штапик 11,5мм	Периметр нар., мм.
10.14.115	123
	

Штапик 14,5мм	Периметр нар., мм.
10.14.145	129
	
Штапик 25,5мм	Периметр нар., мм.
10.14.255	129
	
Штапик 25,5мм	Периметр нар., мм.
10.14.255.01	130
	
Штапик 28,7мм	Периметр нар., мм.
10.14.287	139
	
Штапик 28,5мм	Периметр нар., мм.
10.14.285	138
	

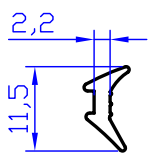
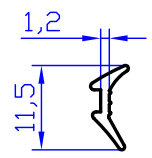
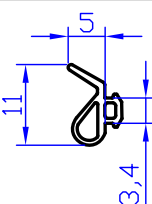


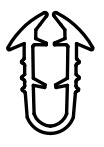
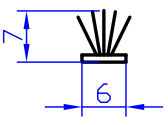
Штапик экрана	Периметр нар., мм.	Штапик экрана	Периметр нар., мм.			
640.907.00	122	640.908.00	63			
						
Труба 20x13	Периметр нар., мм.	Профиль обрамления защитной решетки	Периметр нар., мм.			
640.924.00	64	640.925.00	67			
						
Труба 20x15	Периметр нар., мм.	Профиль обрамления защитной решетки	Периметр нар., мм.			
640.926.00	69	640.927.00	146			
		Jx, см4		Jy, см4	Jx, см4	Jy, см4
		0,283		0,402	0,939	1,247
		Wx, см4		Wy, см4	Wx, см4	Wy, см4
0,377	0,402		0,517	0,482		
Профиль тяги	Периметр нар., мм.					
555.02.08	--					
						

Стойка угловая	Масса, кг./п.м.	Периметр нар., мм.
640.461.00	0,985	370
	Jx, см ⁴	Jy, см ⁴
	20,113	20,113
Закладная угловой стойки	Масса, кг./п.м.	Периметр нар., мм.
640.024.00	0,915	--
		

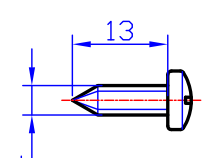
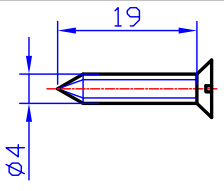
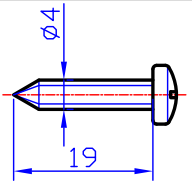
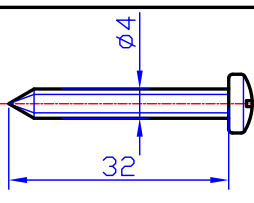
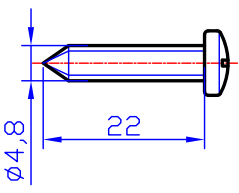
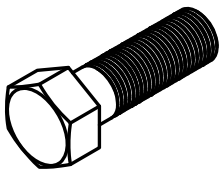
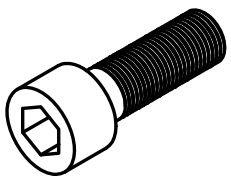
Пластмассовые изделия

Изображение	Артикул	Наименование
	12x3x100	Пластина
	26x3x100	Пластина
	РПИ-003	Клиновидная пластина
	РПИ-004	Заглушка слива
	РПИ-640.007	Заглушка стыка стоек Применяется со стойками 640.401.00 640.402.00 640.403.00
	РПИ-640.008	Заглушка обрамления защитной решетки

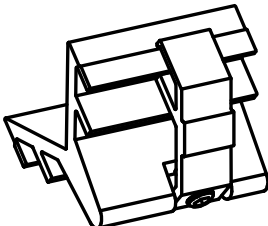


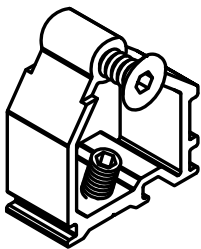
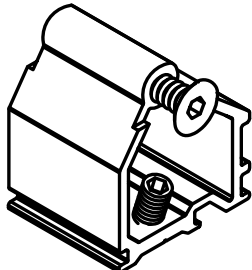
Уплотнители

Сечение	Артикул
	ПУ-001
	ПУ-002
	ПУ-003
	ПУ-004-4
	ПУ-004-5
	ПУ-004-6
	ПУ-005

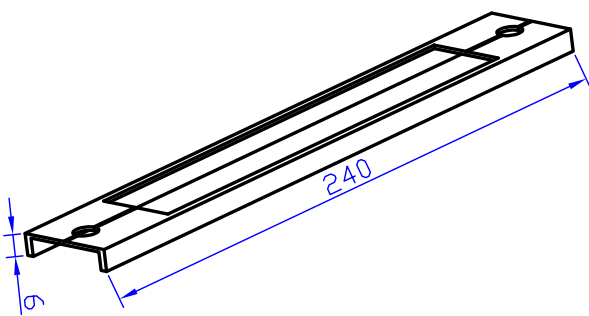
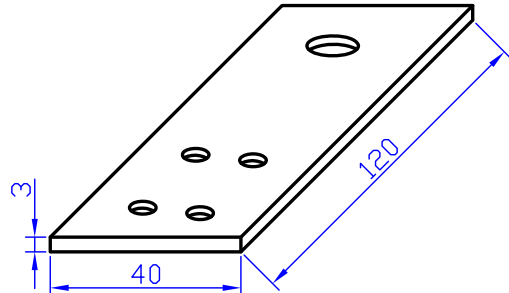
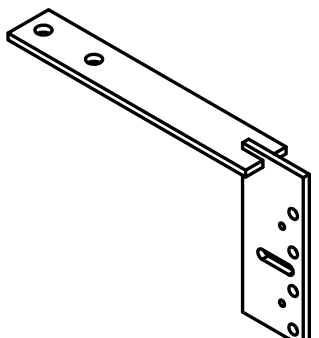
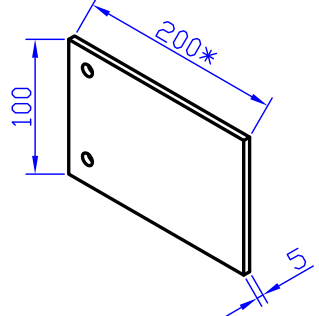
Крепежные изделия

Эскиз	Артикул
	Винт самонарезающий BC 4,2x13 DIN 7981 (покрытие - цинк)
	Винт самонарезающий BC 4,2x19 DIN 7982 (покрытие - цинк)
	Винт самонарезающий BC 4,2x19 DIN 7981 (покрытие - цинк)
	Винт самонарезающий BC 4,2x32 DIN 7981 (покрытие - цинк)
	Винт самонарезающий BC 4,8x22 DIN 7981 (покрытие - цинк)
	Болт M8x25 ГОСТ 7798 (покрытие - цинк)
	Винт M8x45 ГОСТ 11738 (покрытие - цинк)

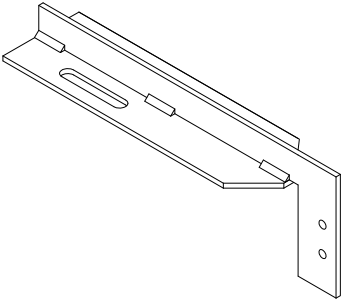
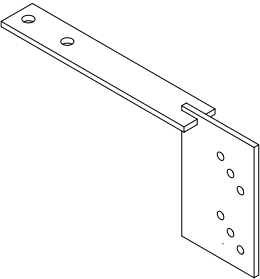
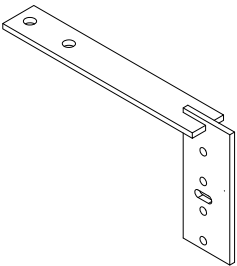
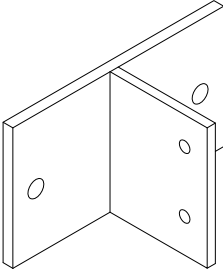
Металлические изделия

Эскиз	Артикул	Применение
	РМИ - 9ES/08 Угловая закладная	Для профилей 640.100.00 640.300.00 640.200.00
	РМИ - 9ES/11 Угловая закладная	Для профилей 640.111.xx
	РМИ - 9ES/09 Угловая закладная	Для профилей 640.110.xx 640.310.xx 640.210.xx
	РМИ - 9ES/80 Закладная ригеля	Для профилей 640.100.xx 640.200.xx
	РМИ - 9ES/81 Закладная ригеля	Для профилей 640.110.xx 640.210.xx

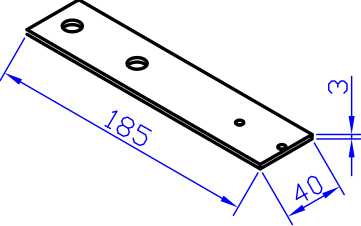
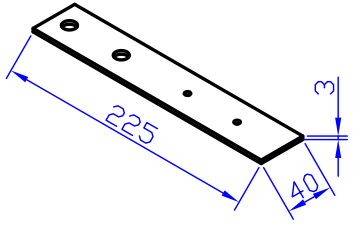
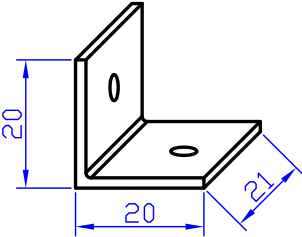
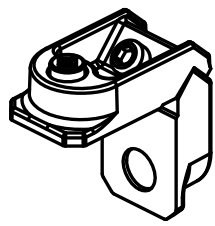
Металлические изделия

Изображение	Наименование	Артикул
	<p>Проставка под ответную планку замка</p> <p>Применяется с замками KALE</p>	РМИ-65.02
	<p>Пластина</p> <p>Для стоек с наружным усилителем</p>	РМИ-640.001
	<p>Кронштейн монтажный (покрытие - цинк)</p>	РМИ-009
 <p>* Отрезается в нужный размер на монтаже. Материал - алюминиевый сплав</p>	<p>Удлинитель кронштейна</p>	<p>РМИ-010 РМИ-010.02</p>

Металлические изделия

Эскиз	Наименование	Артикул
	Кронштейн монтажный (покрытие - цинк)	РМИ-009.01
	Кронштейн монтажный (покрытие - цинк)	РМИ-009.02
	Кронштейн монтажный (покрытие - цинк)	РМИ-009.03
	Кронштейн монтажный (покрытие - цинк)	РМИ-009.05

Металлические изделия

Эскиз	Наименование	Артикул
	Пластина монтажная (покрытие - цинк) Для угловых стоек	РМИ-011
	Пластина монтажная (покрытие - цинк) Для стоек с внутренним усилителем	РМИ-011.01
	Уголок соединительный	РМИ-013
	Закладная бесштапиковой створки 640.301.00	РМИ-015

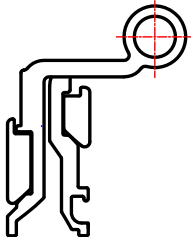
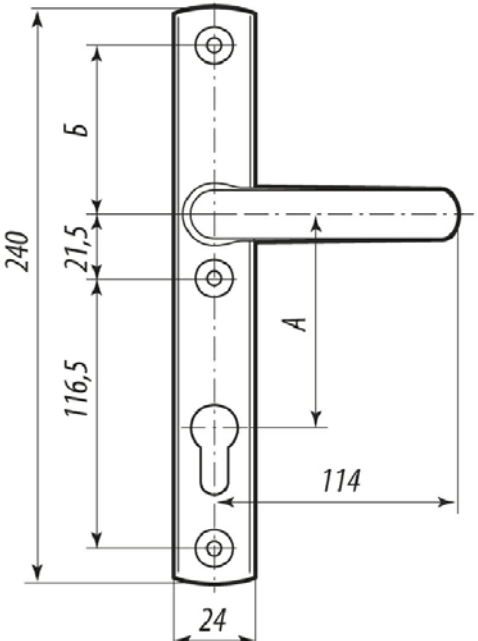
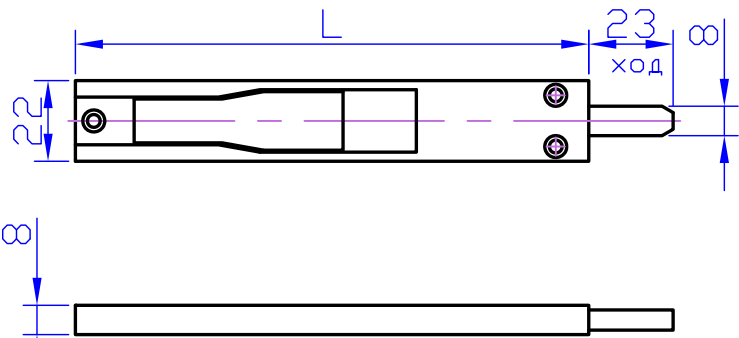
Фурнитура

Изображение	Наименование	Артикул
	Ручка поворотная	РФ-001
	Петля оконная	РФ-640.002
	Комплект запорный	РФ-640.003
	Фурнитура поворотно-откидная	РФ-640.006

Фурнитура

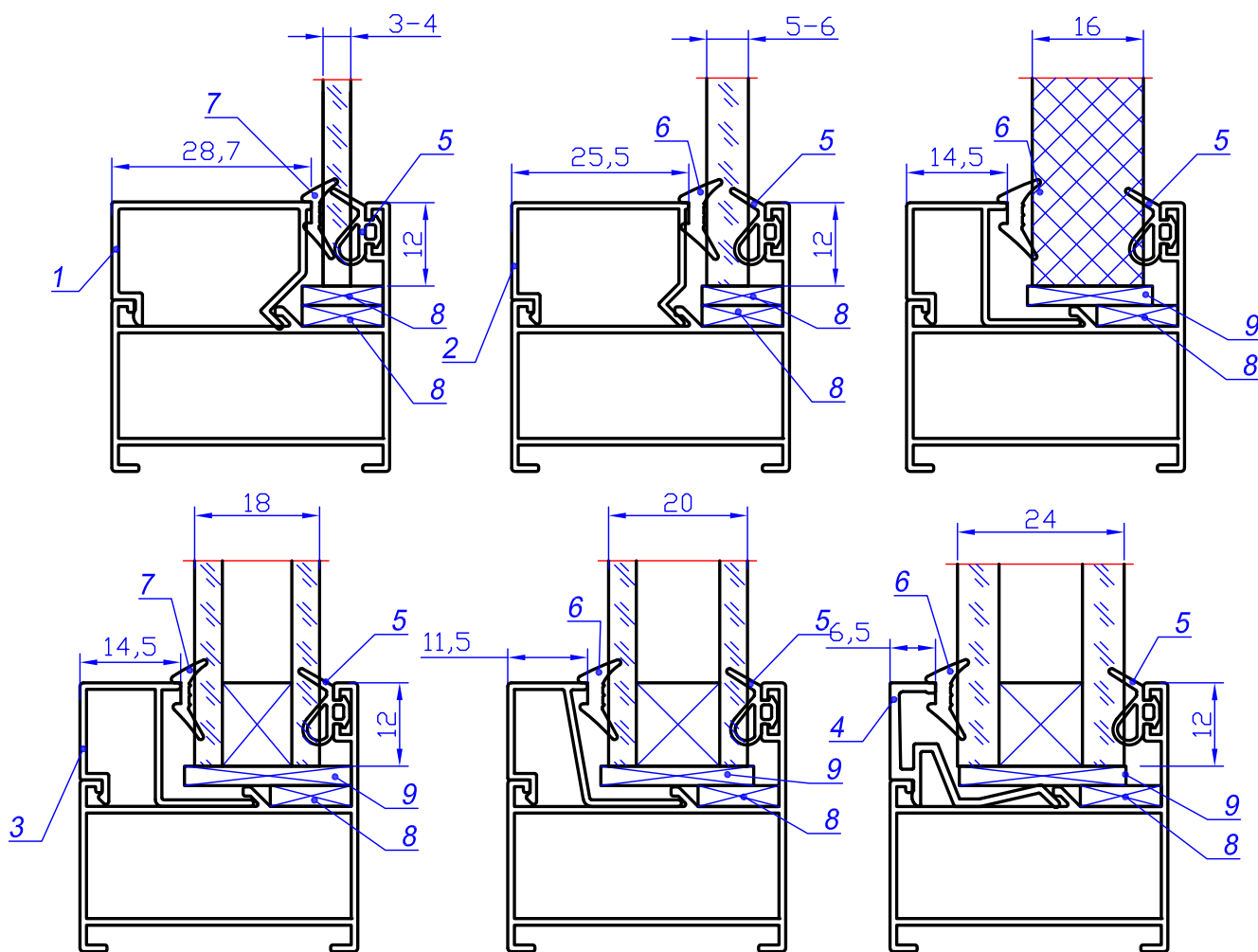
Изображение	Наименование	Артикул
 A grey metal roller with a central wheel and mounting tabs.	Ролик регулируемый	РФ-007
 A white plastic handle with a central slot and a latch mechanism.	Ручка-защелка	РФ-008
 A collection of various black plastic caps and spacers of different shapes and sizes.	Комплект заглушек КТ-30	РФ-009
 A white plastic handle with a circular cap and a hook-like attachment point.	Ручка - улитка Крючок ручки - улитки	РФ-010 РФ-011

Фурнитура

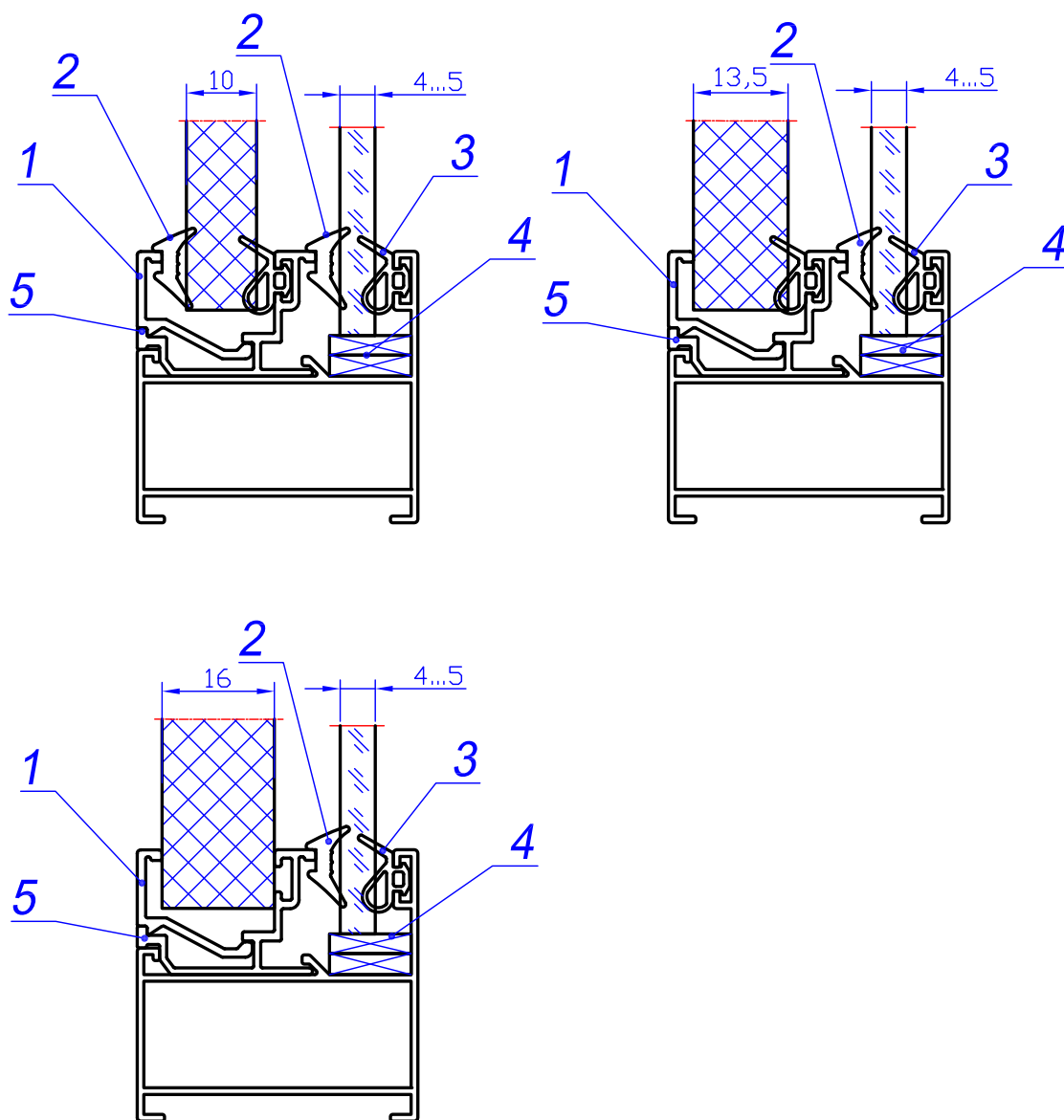
Изображение	Наименование	Артикул
	Петля дверная	РФ-640.007
 <p>яется совместно с замком KALE 253/25.</p>	Нажимной гарнитур СТН-1700-10 СТН-2660 (или аналог)	РФ-101
	Шпингалет накладной MAYA GIESSE L=140мм - арт. 02080 РФ-102.01 L=220мм - арт. 02081 РФ-102.02	

Фурнитура

Изображение	Наименование	Артикул
	<p>Замок</p> <p><i>KALE 255/25</i> (или аналог)</p> <p>в комплекте с ответной планкой и цилиндром 30/30</p> <p>Применяется с дверными ручками</p>	<p>РФ-105</p>
	<p>Замок</p> <p><i>KALE 253/25</i> (или аналог)</p> <p>в комплекте с ответной планкой и цилиндром 30/30</p> <p>Применяется с нажимным гарнитуром</p>	<p>РФ-105.02</p>

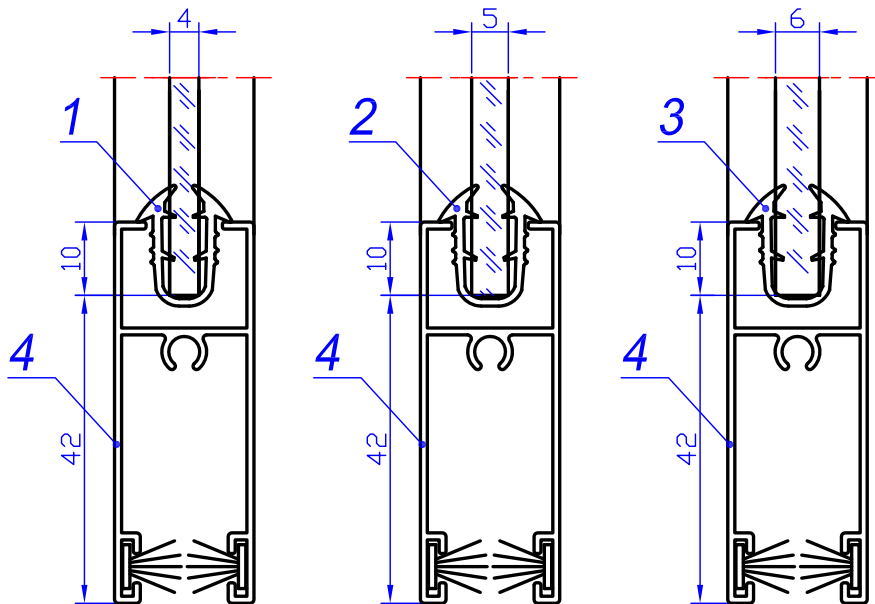


№ поз.	Артикул
1	10.14.287
2	10.14.255
3	10.14.145
4	10.14.065
5	РУ-003
6	РУ-001
7	РУ-002
8	Пластина 12х3х100
9	Пластина 26х3х100

Варианты установки
экранного заполнения

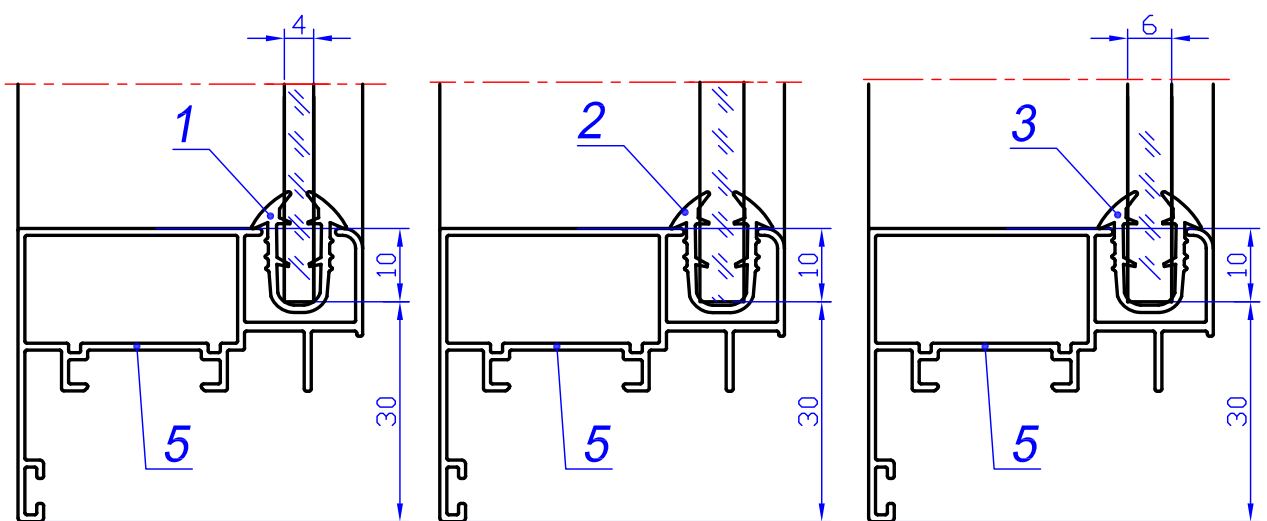
№ поз.	Артикул
1	640.908.00
2	РУ-001
3	РУ-003
4	Пластина 12x3x100
5	640.907.00

Варианты установки стекол
в раздвижные створки

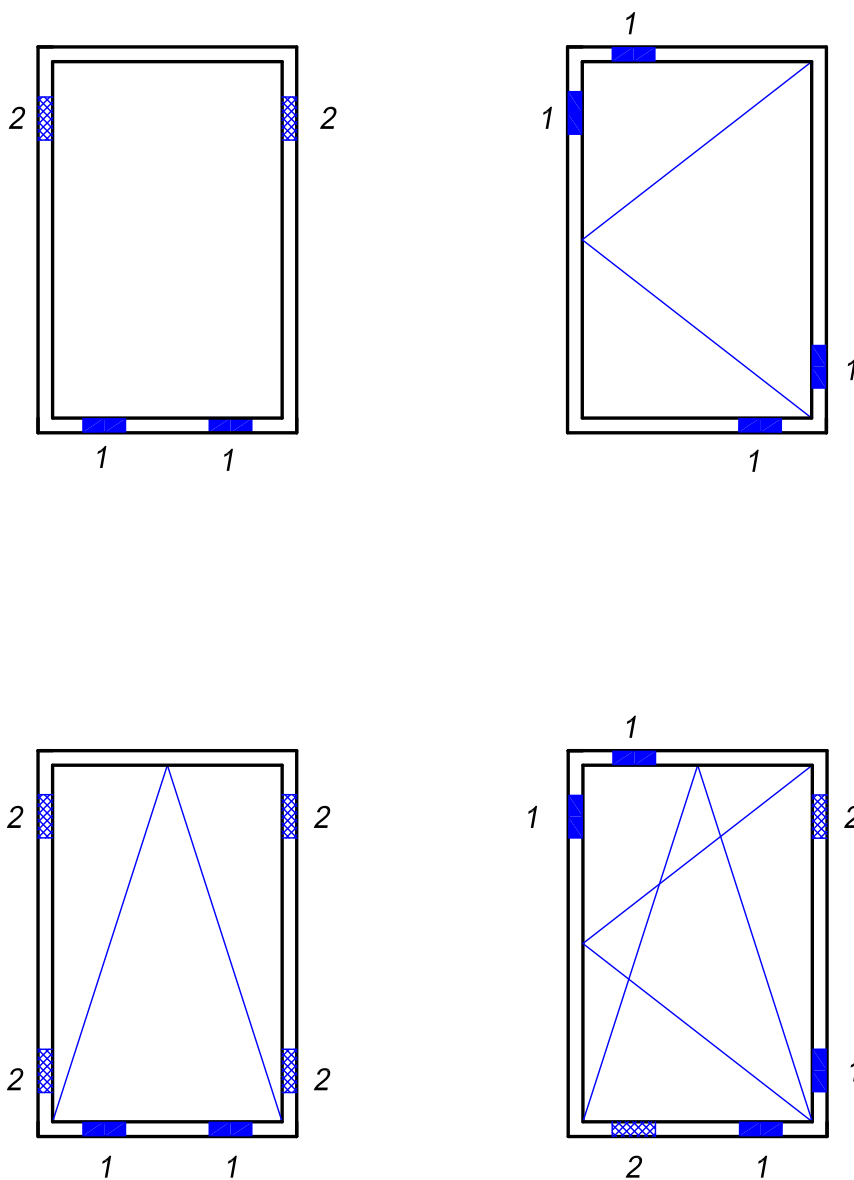


№ поз.	Артикул
1	РУ-004-4
2	РУ-004-5
3	РУ-004-6
4	640.320.xx
5	640.301.00

Варианты установки стекол
в бесштапиковую створку



Схемы установки опорных и клиновых подкладок

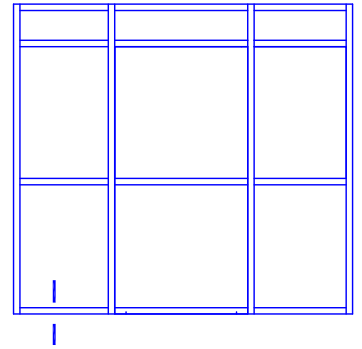
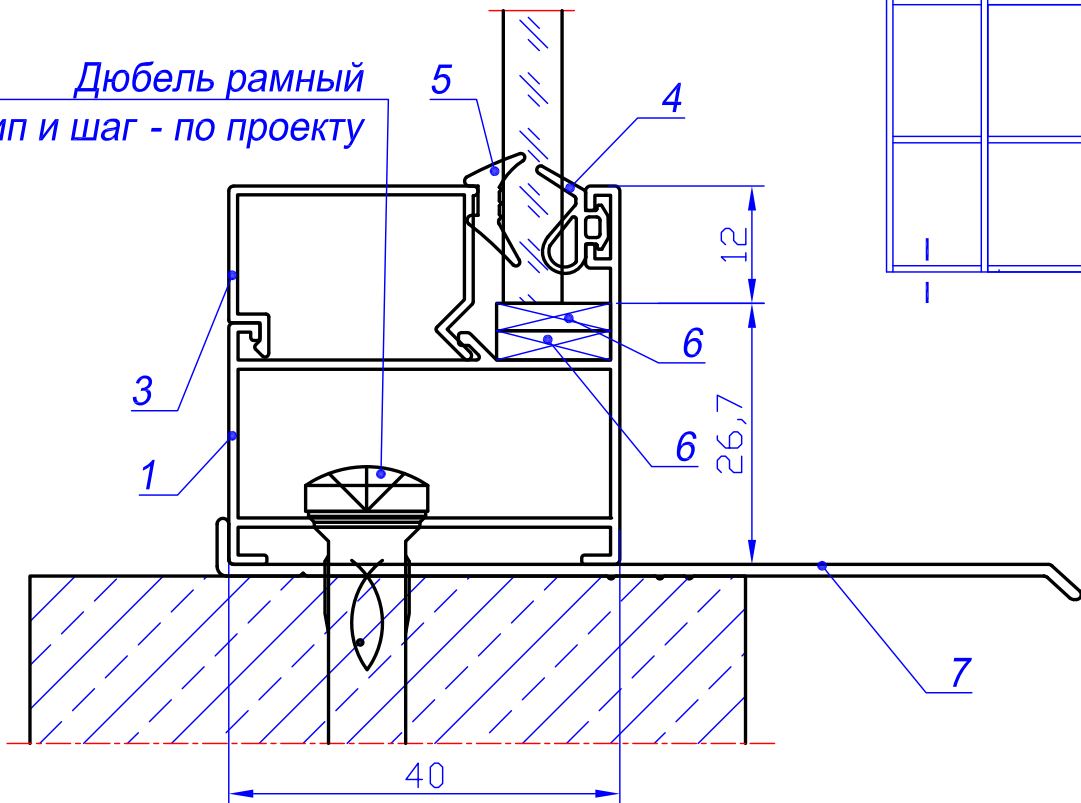


1 - опорная подкладка

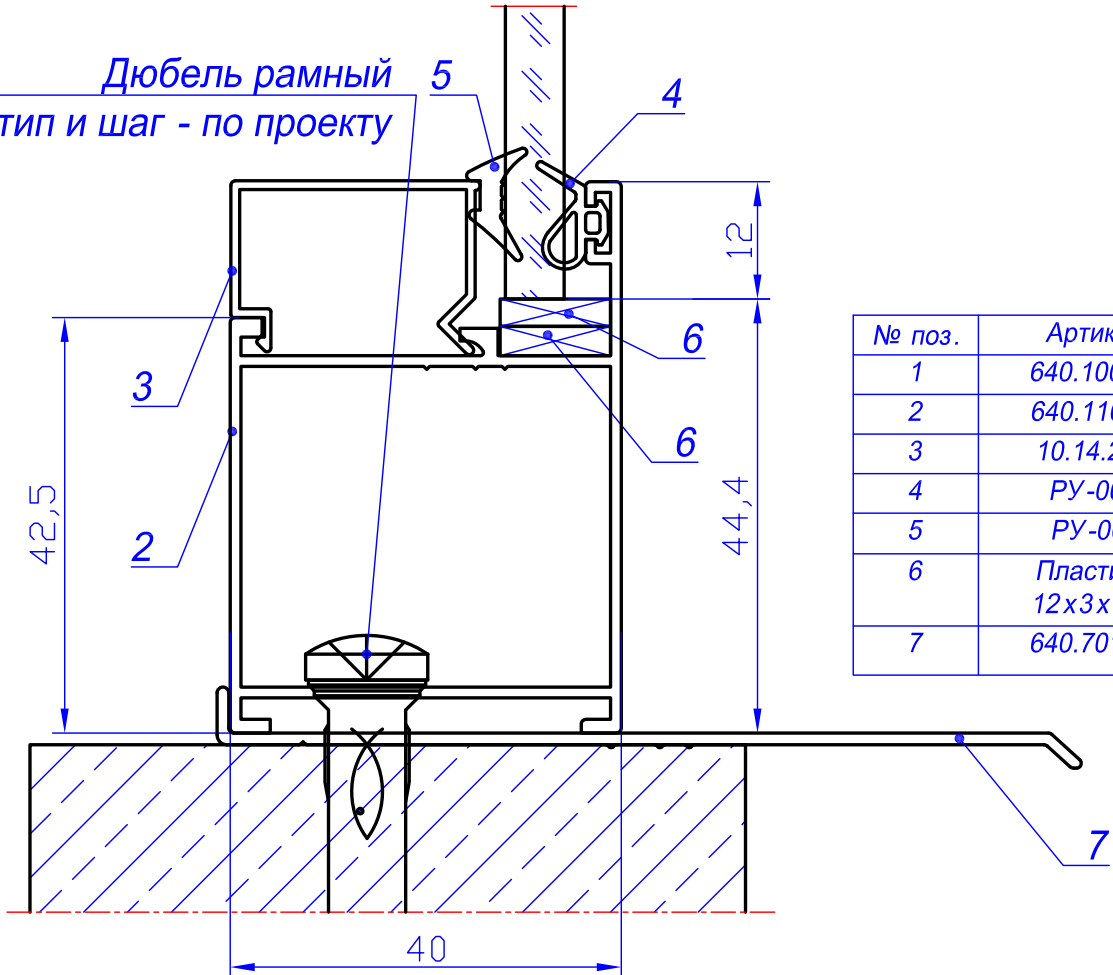
2 - дистанционная подкладка

Правильность установки опорных и дистанционных подкладок имеет очень важное значение для исключения провисания створок.

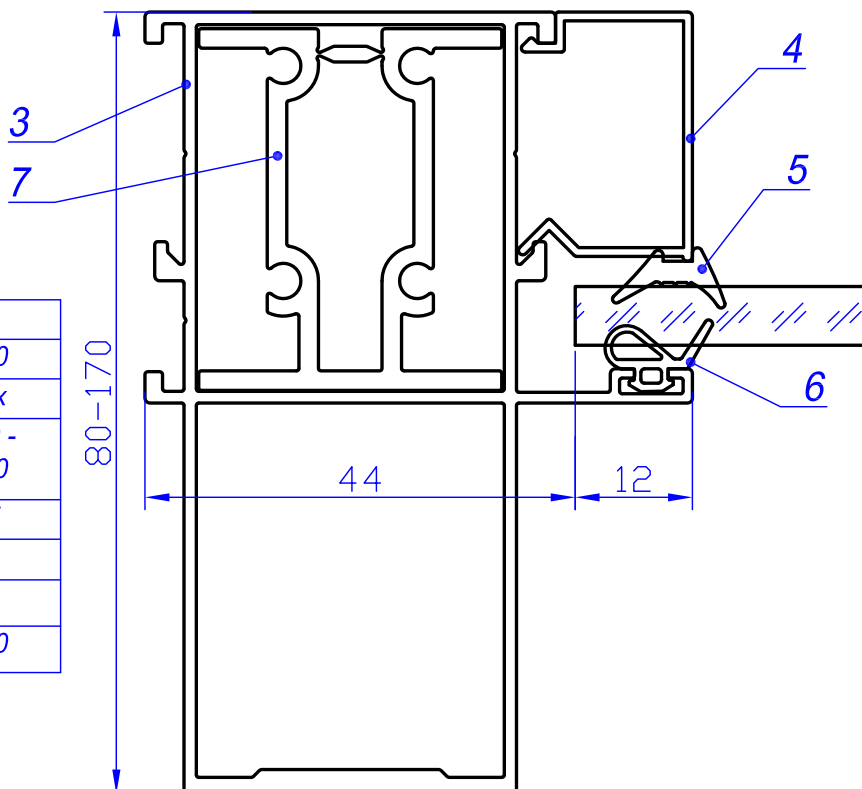
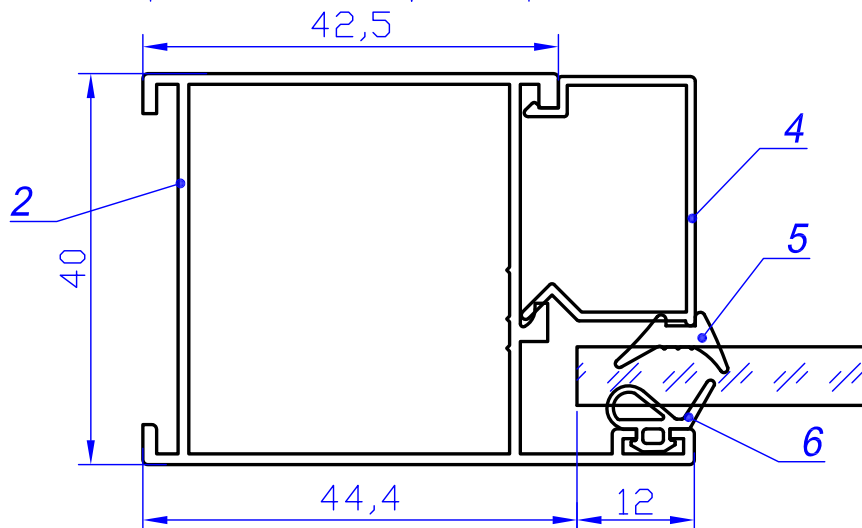
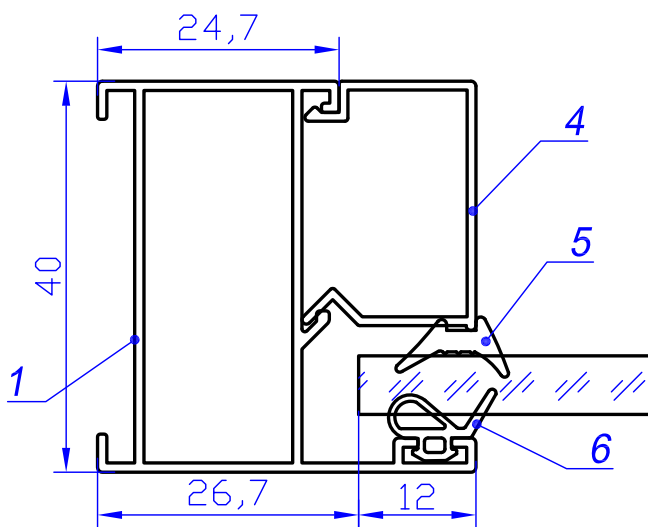
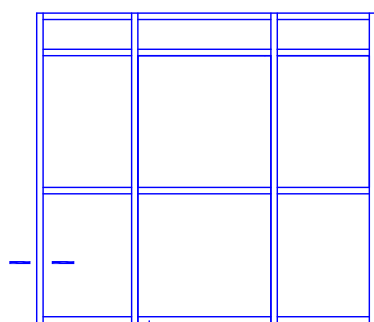
Дюбель рамный
тип и шаг - по проекту



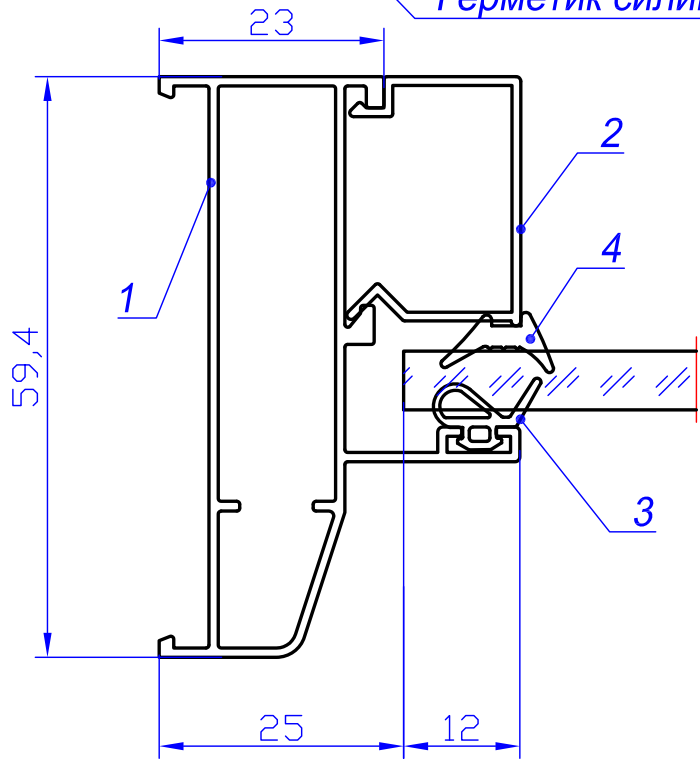
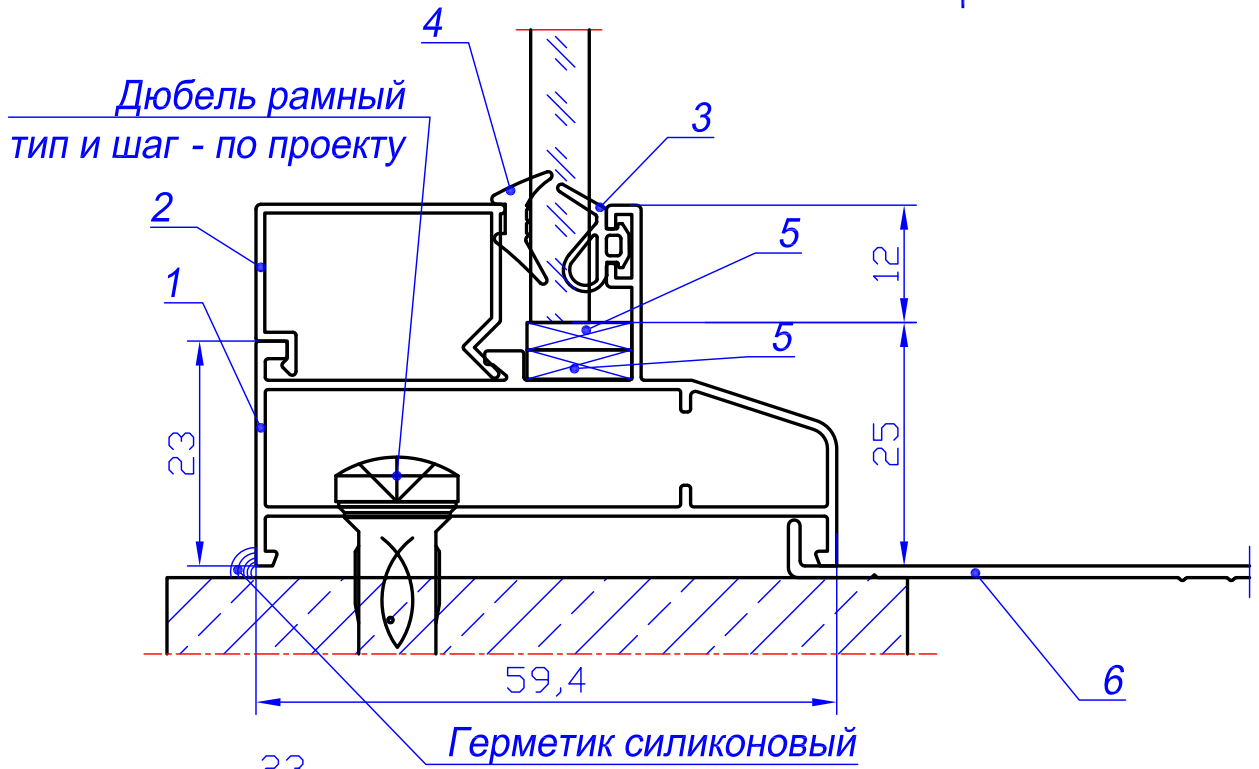
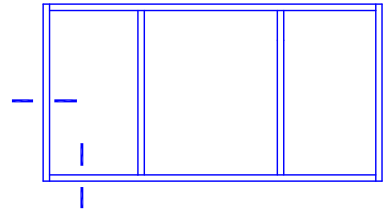
Дюбель рамный
тип и шаг - по проекту



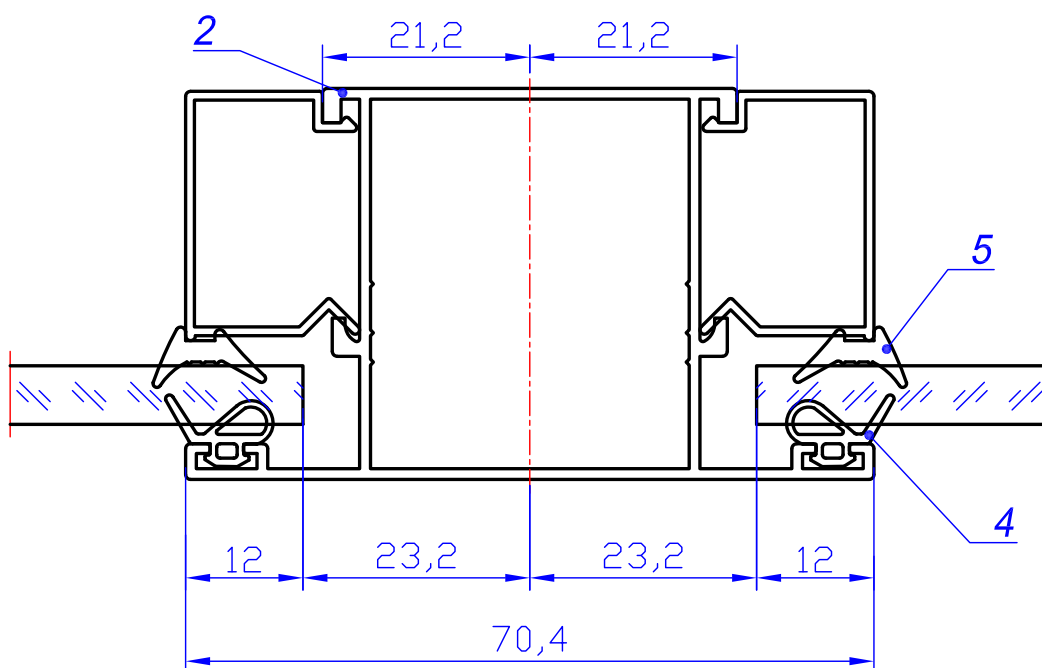
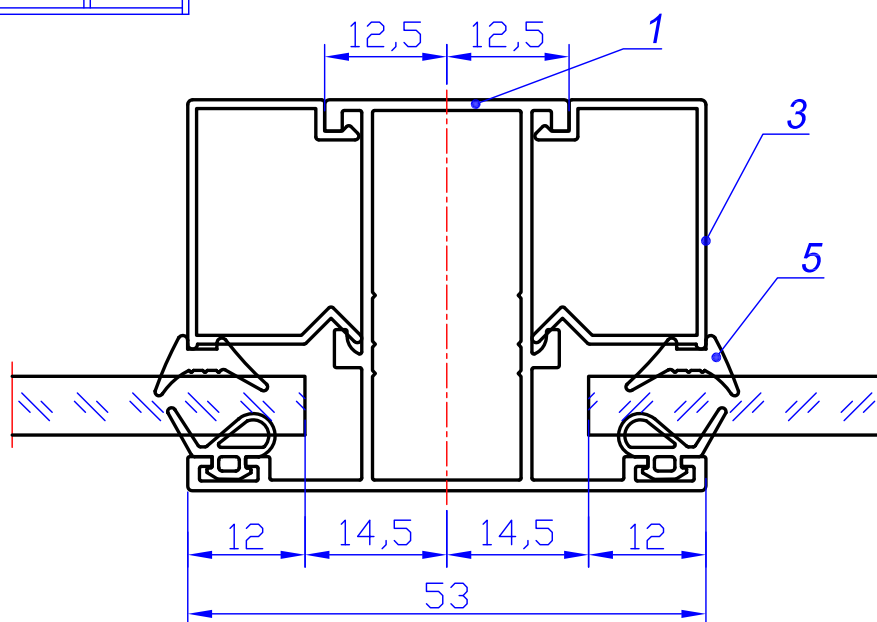
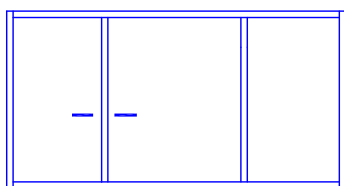
№ поз.	Артикул
1	640.100.00
2	640.110.xx
3	10.14.255
4	РУ-003
5	РУ-001
6	Пластина 12x3x100
7	640.701.00



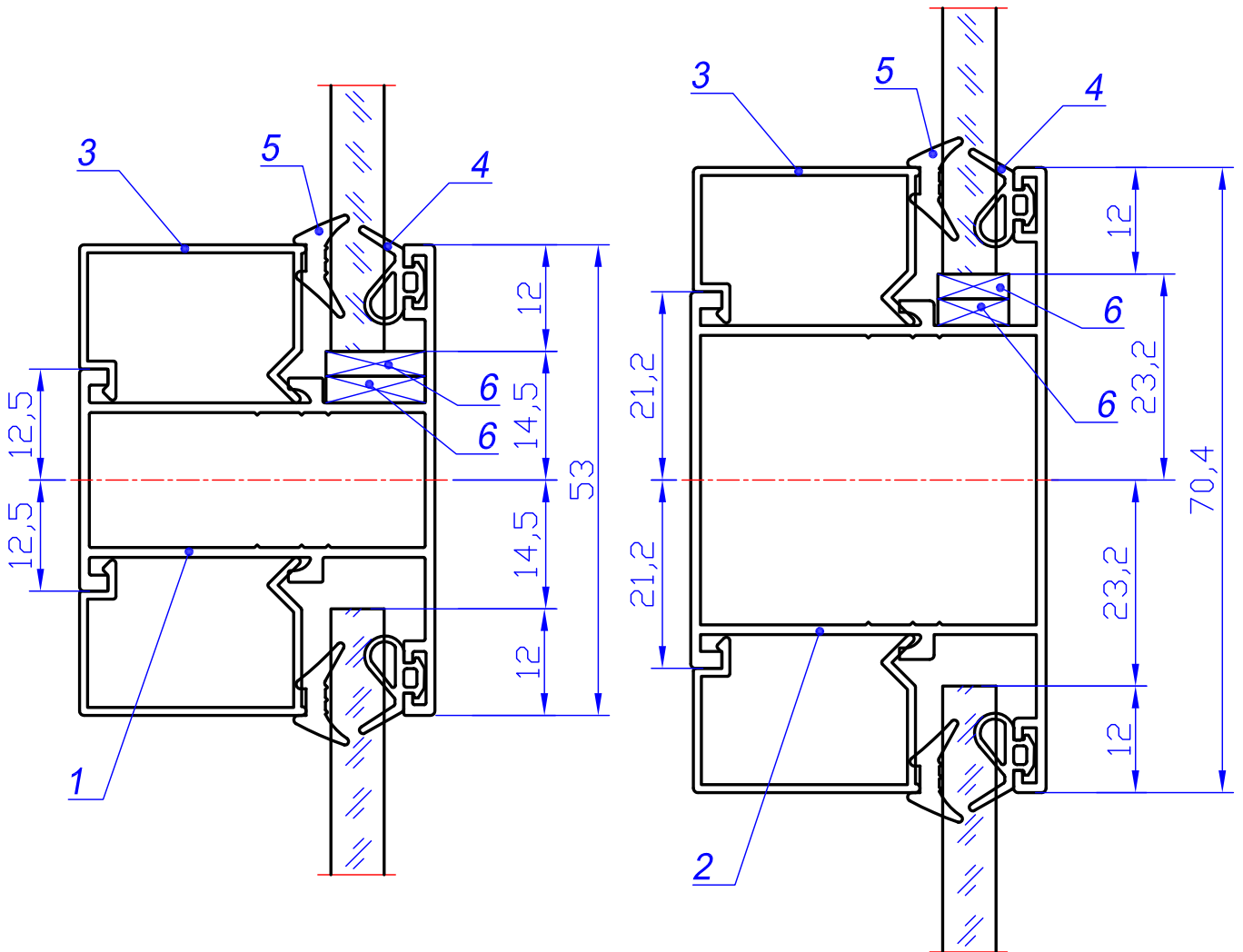
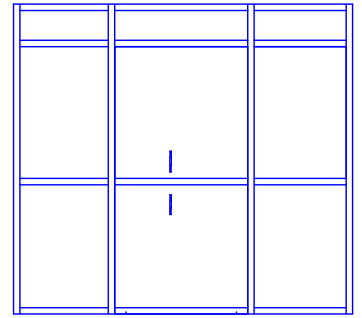
№ поз.	Артикул
1	640.100.00
2	640.110.xx
3	640.411.00 - 640.417.00
4	10.14.255
5	ПУ-001
6	ПУ-003
7	640.021.00



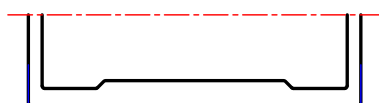
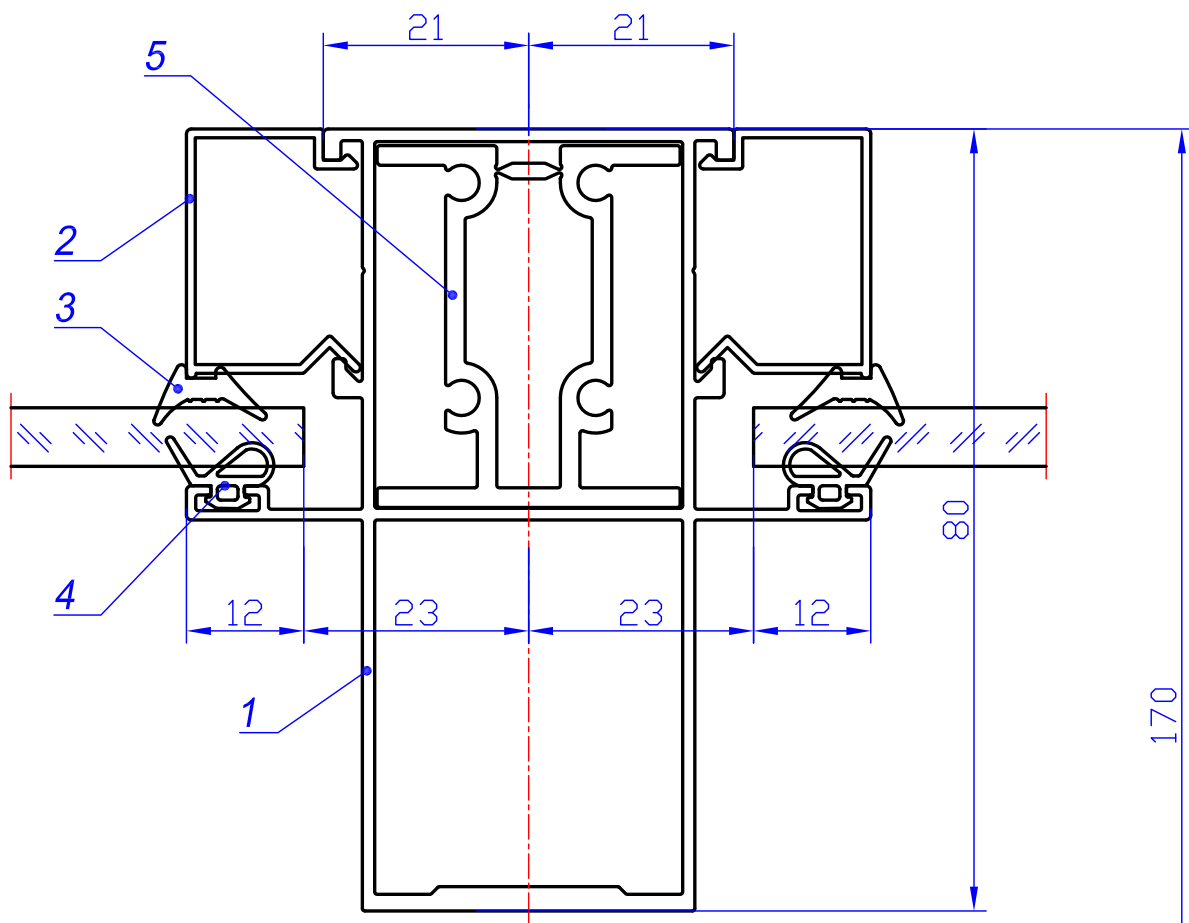
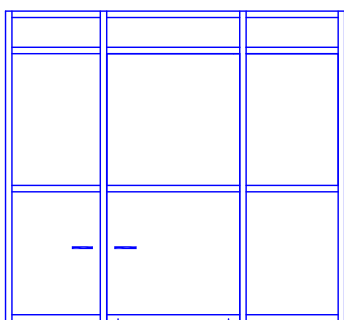
№ поз.	Артикул
1	640.111.xx
2	10.14.255
3	РУ-003
4	РУ-001
5	Пластина 12x3x100
6	640.701.00



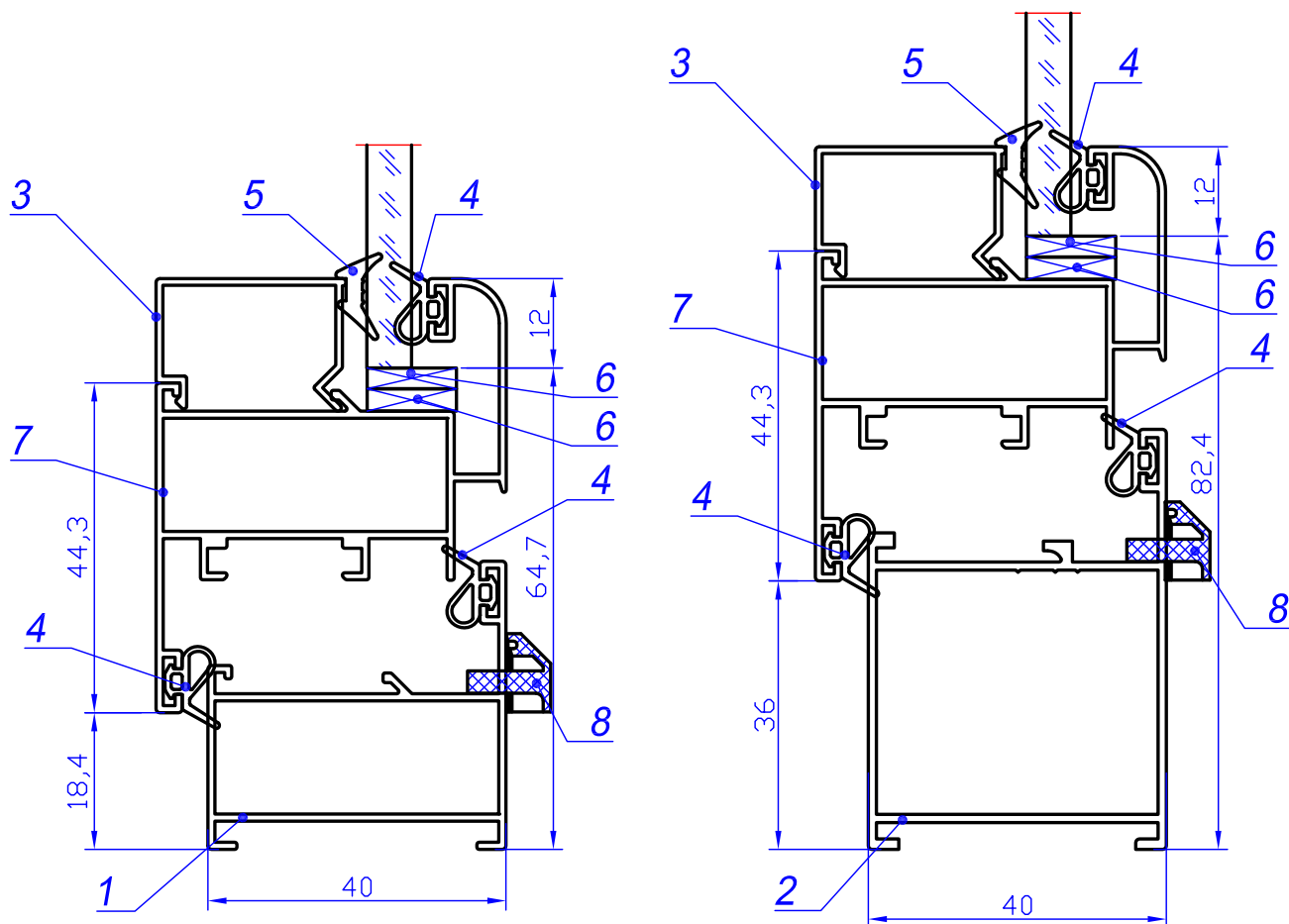
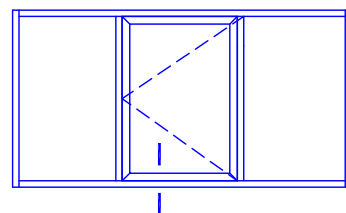
№ поз.	Артикул
1	640.200.00
2	640.210.xx
3	10.14.255
4	РУ-003
5	РУ-001



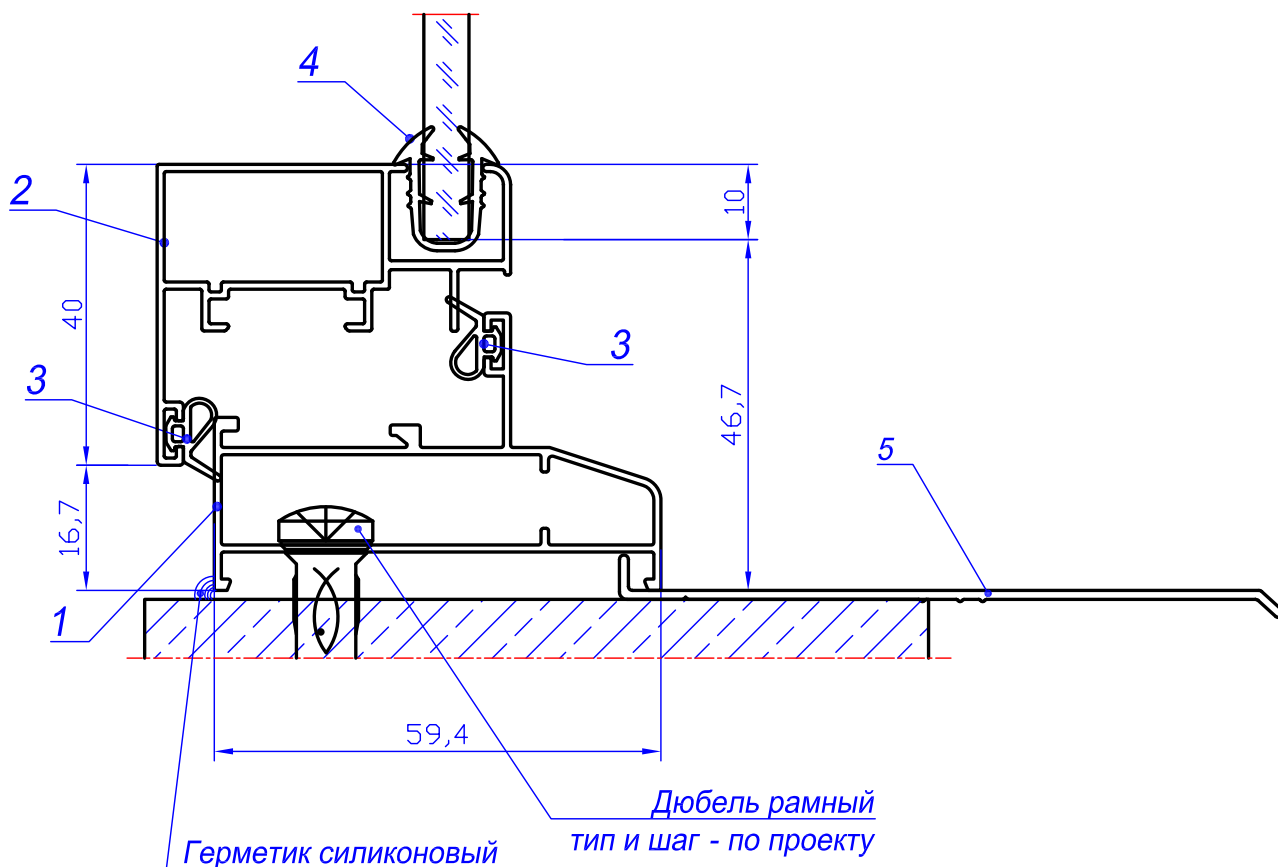
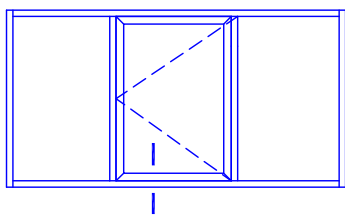
№ поз.	Артикул
1	640.200.00
2	640.210.xx
3	10.14.255
4	РУ-003
5	РУ-001
6	Пластина 12x3x100



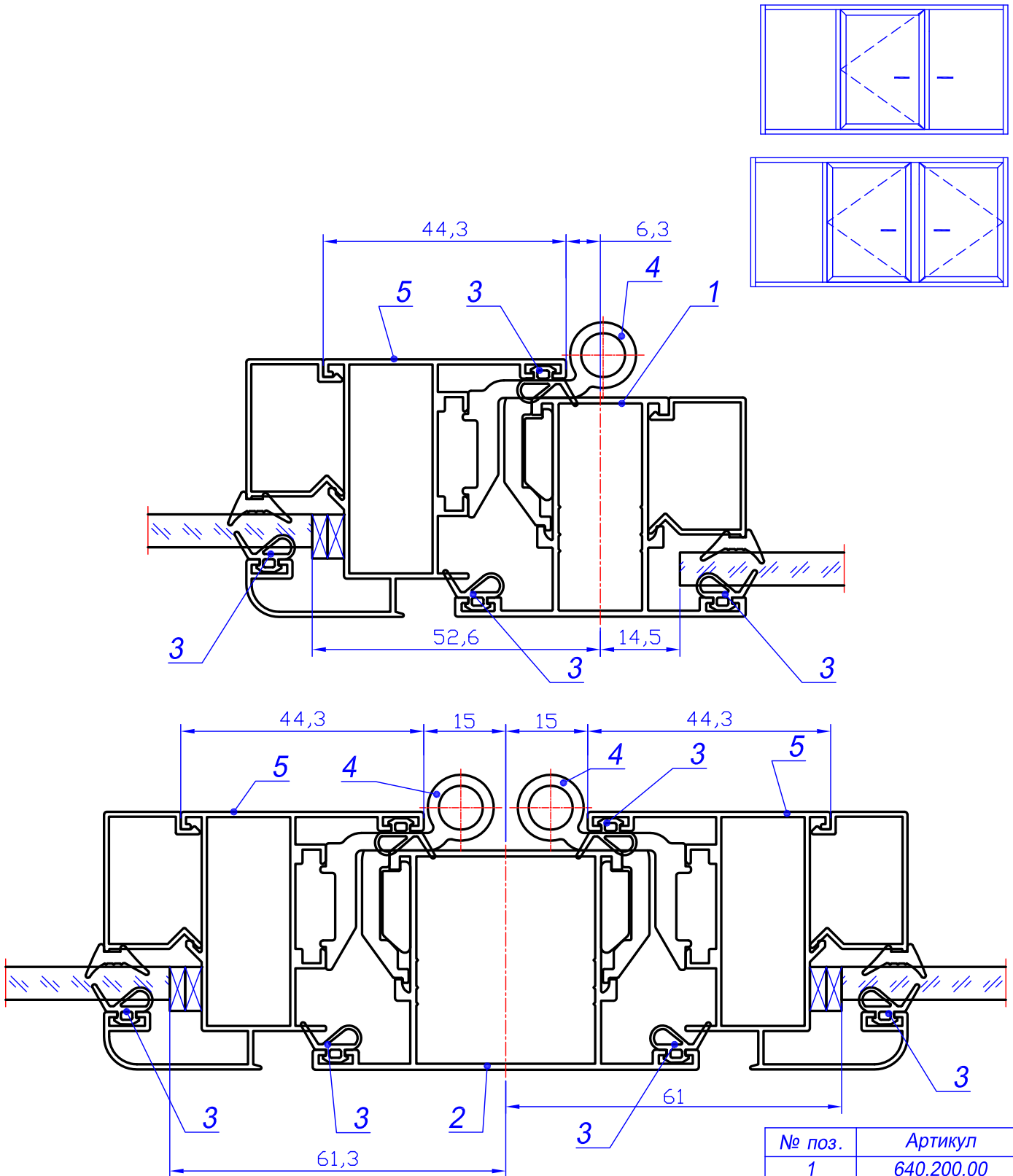
№ поз.	Артикул
1	640.401.00 - 640.407.00
2	10.14.255
3	ПУ-001
4	ПУ-003
5	640.021.00



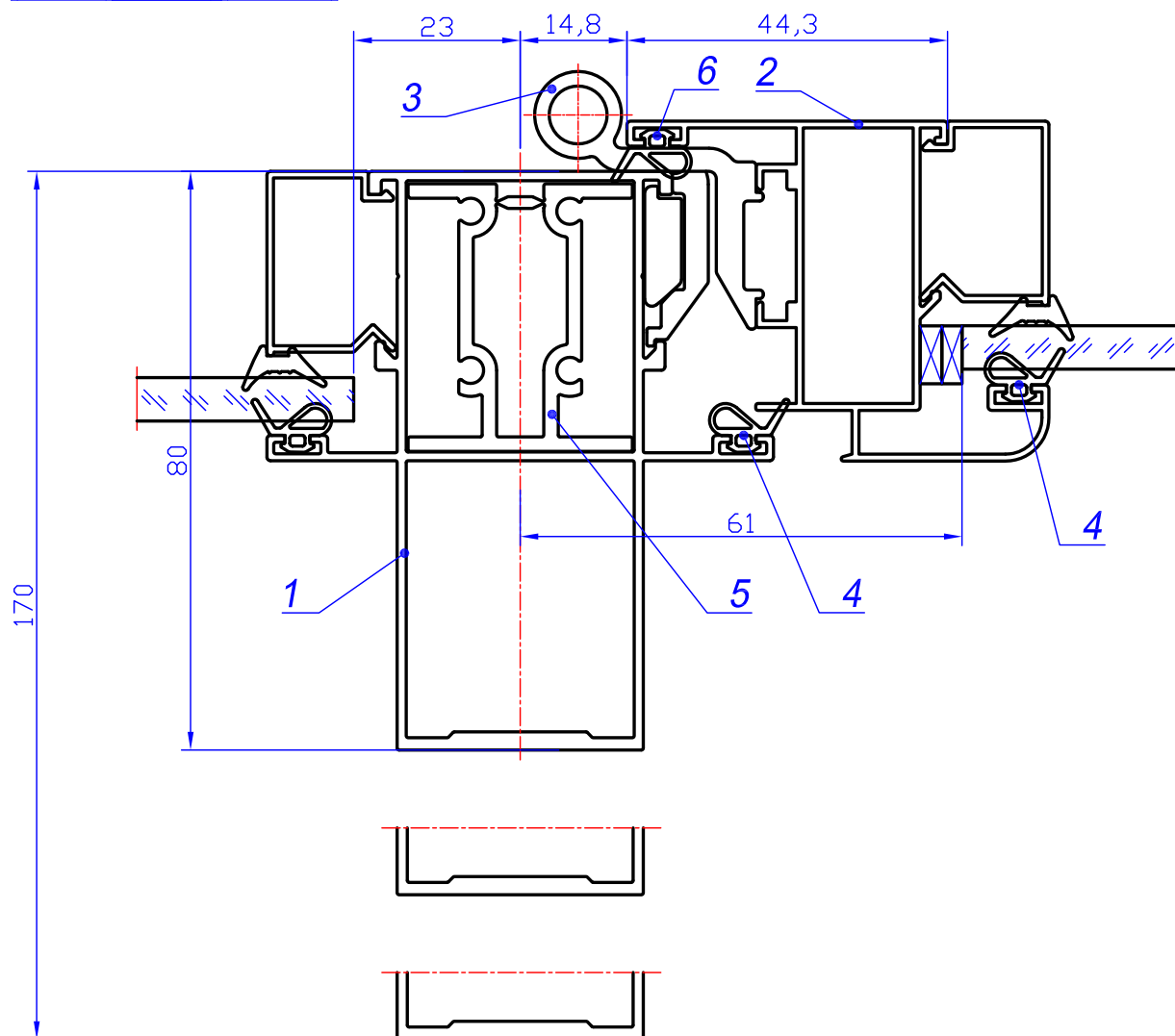
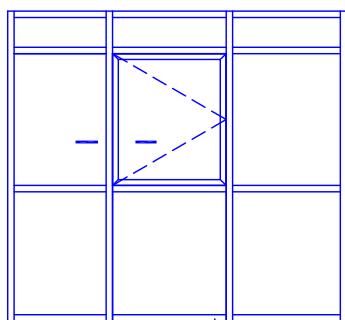
№ поз.	Артикул
1	640.100.00
2	640.110.xx
3	10.14.255
4	РУ-003
5	РУ-001
6	Пластина 12x3x100
7	640.300.00
8	РПИ-004



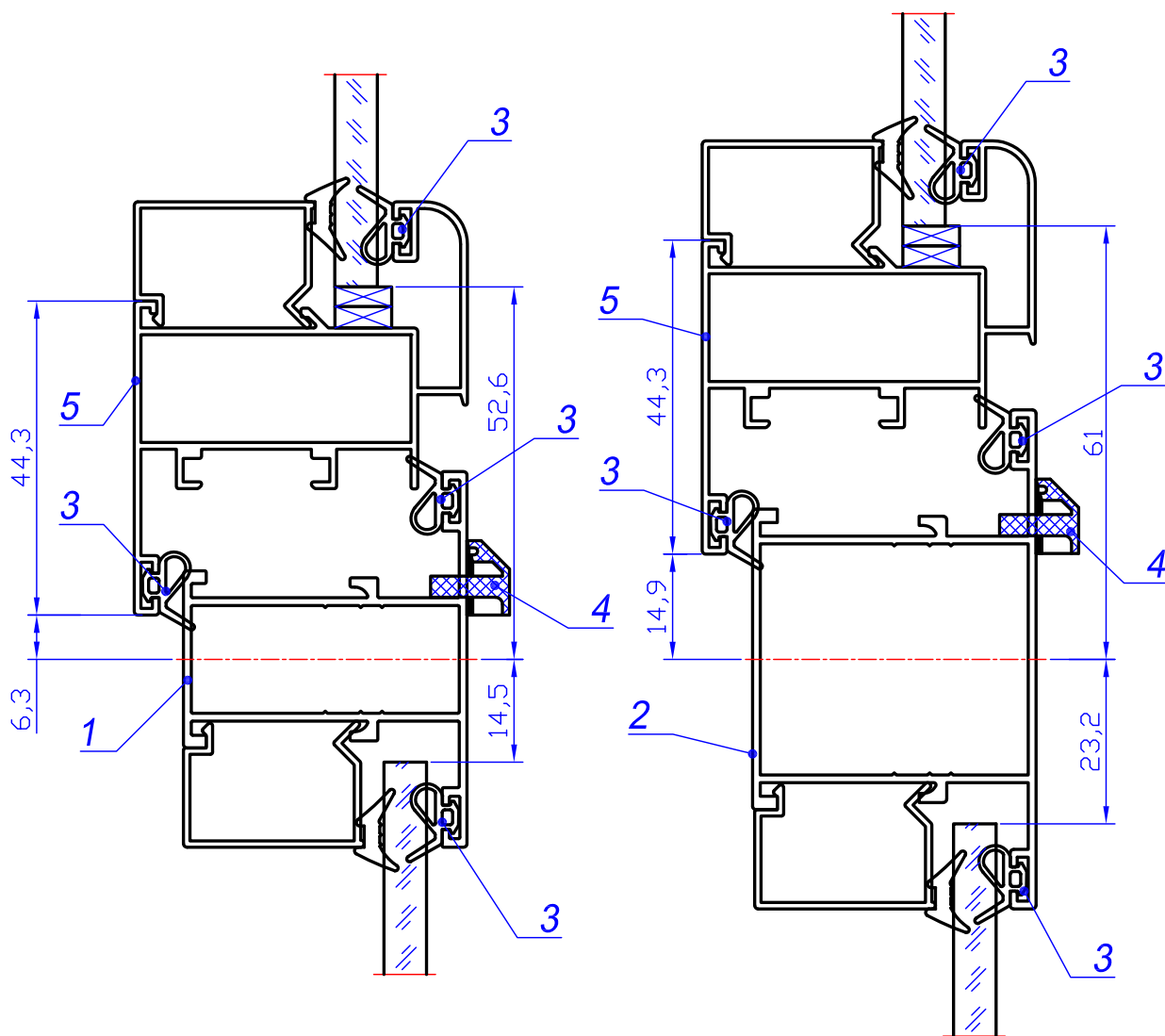
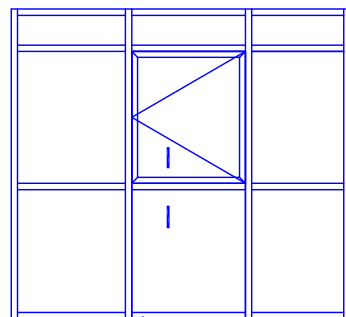
№ поз.	Артикул
1	640.111.xx
2	640.301.00
3	РУ-003
4	РУ-004-х
5	640.701.00



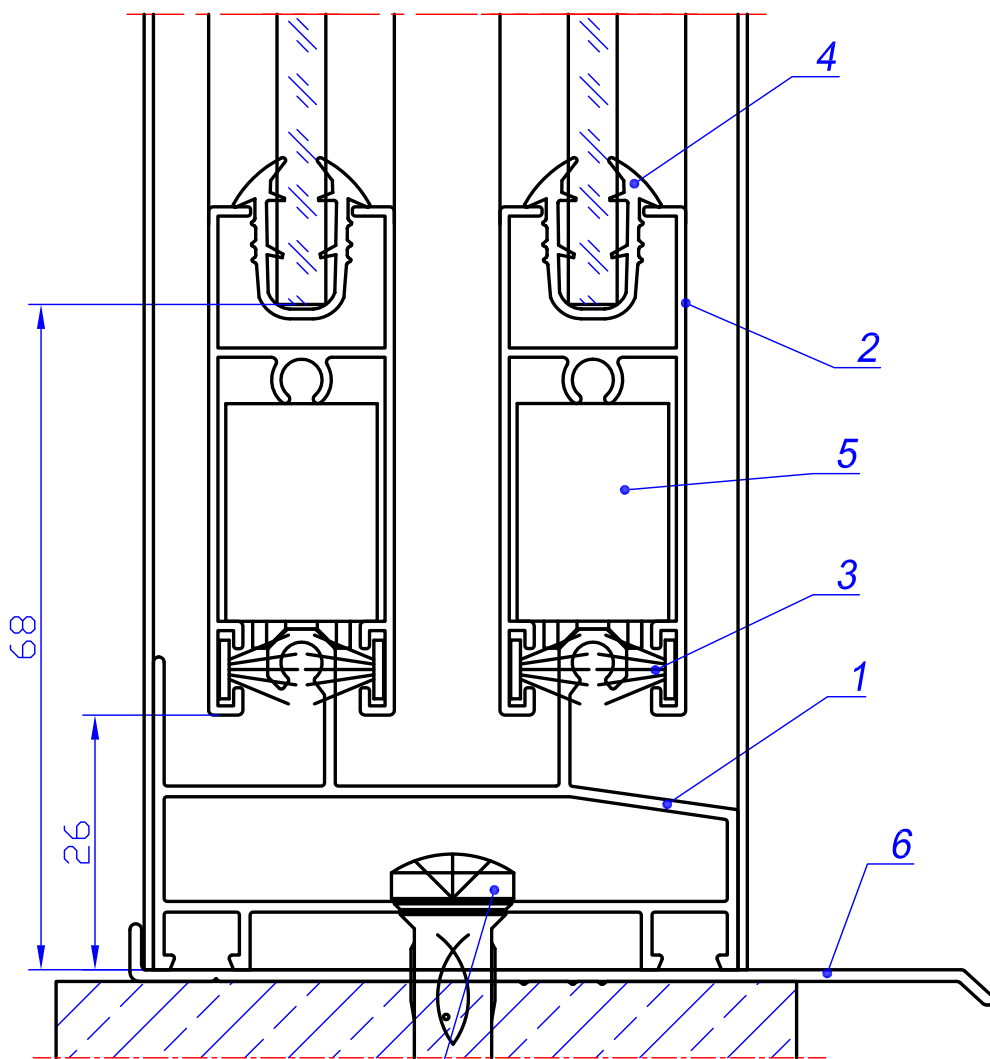
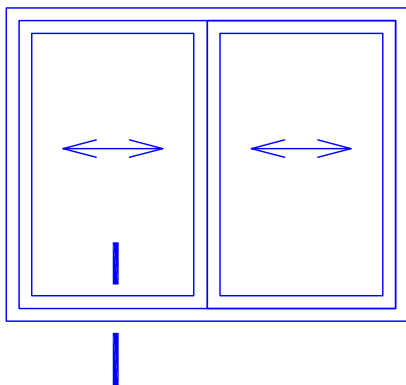
№ поз.	Артикул
1	640.200.00
2	640.210.xx
3	РУ-003
4	РФ-640.002
5	640.300.00



№ поз.	Артикул
1	640.401.00 - 640.407.00
2	640.300.00
3	РФ-640.002
4	РУ-003
5	640.021.00

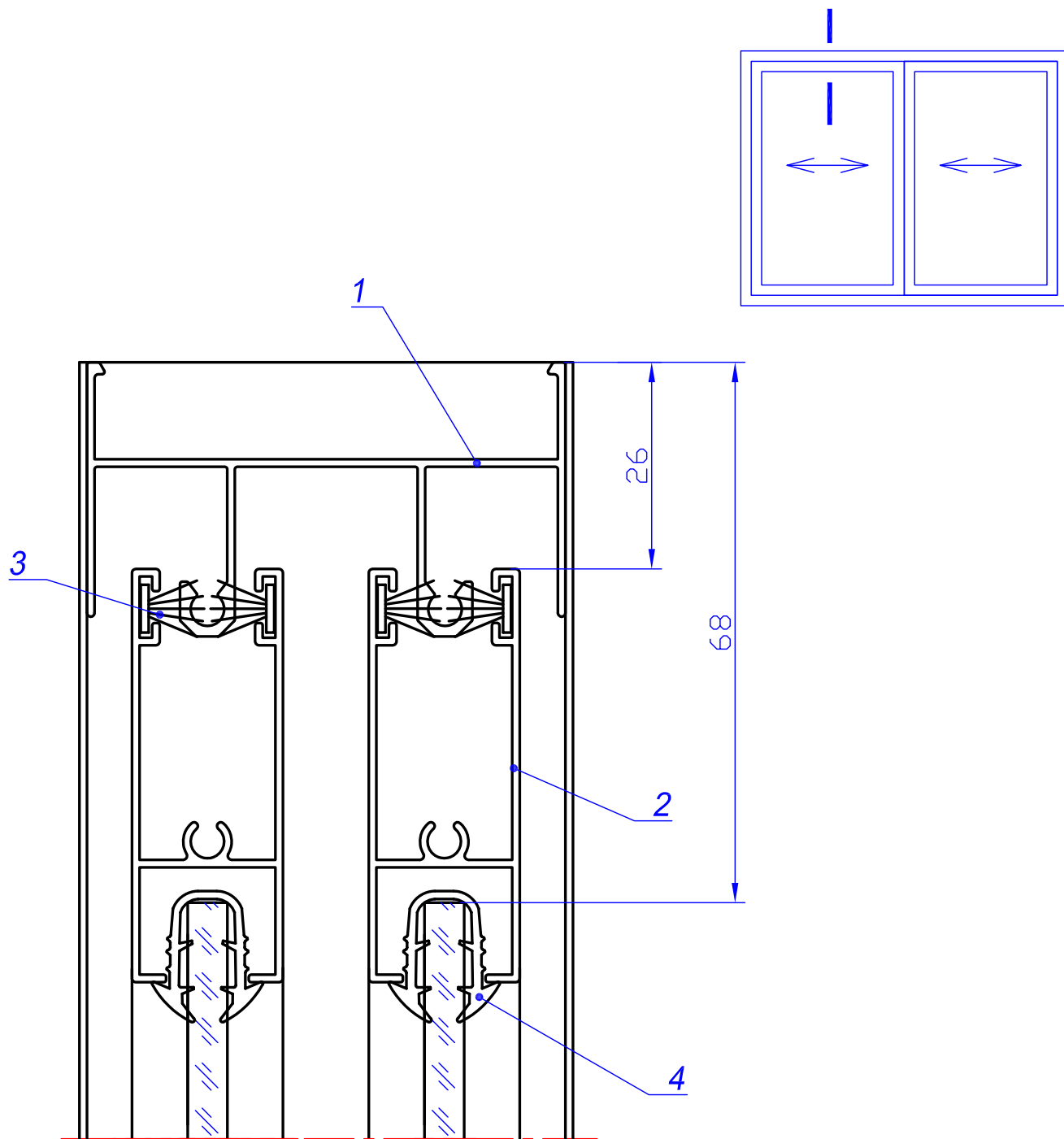


№ поз.	Артикул
1	640.200.00
2	640.210.xx
3	РУ-003
4	РПИ-004
5	640.300.00

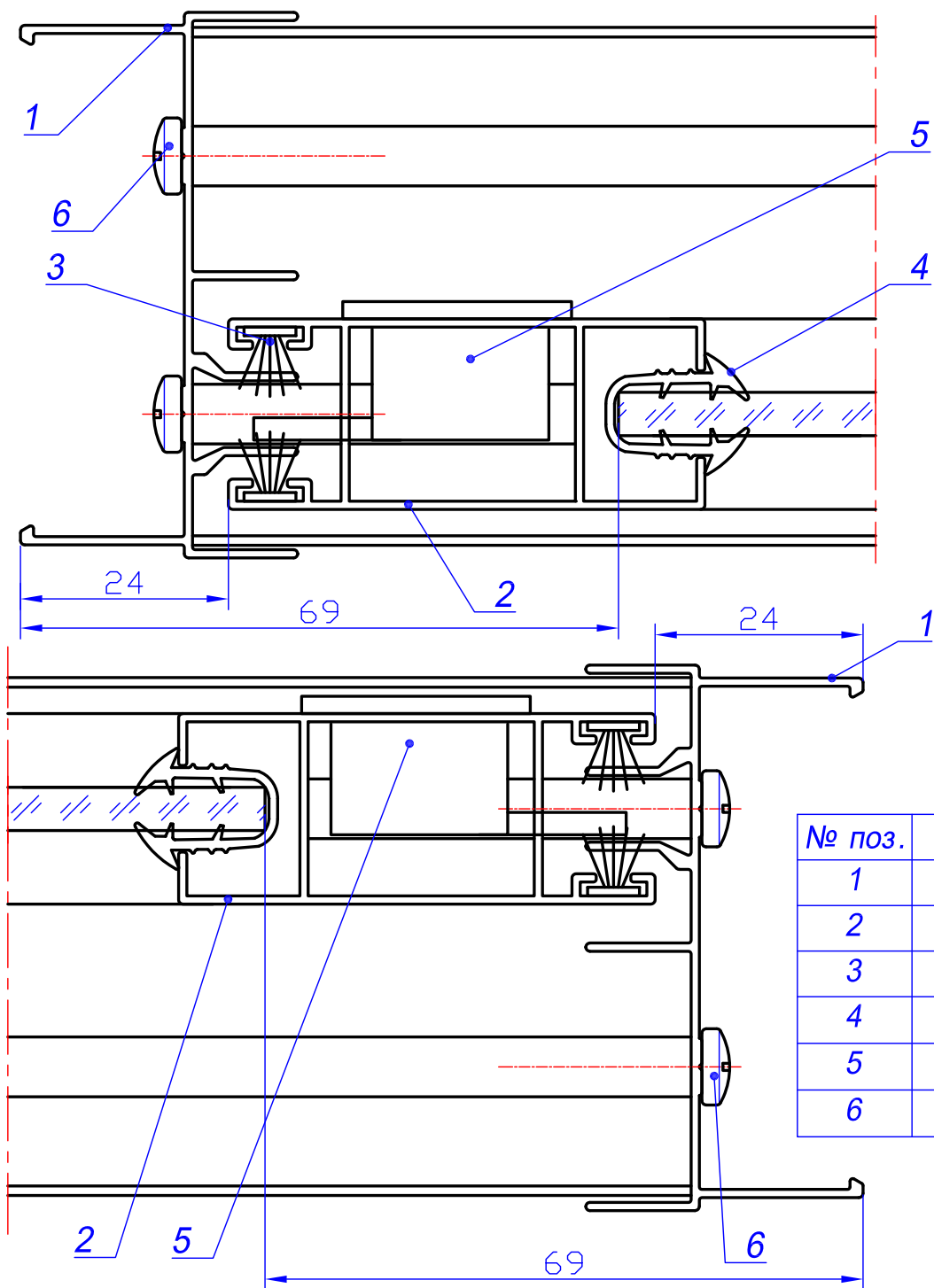
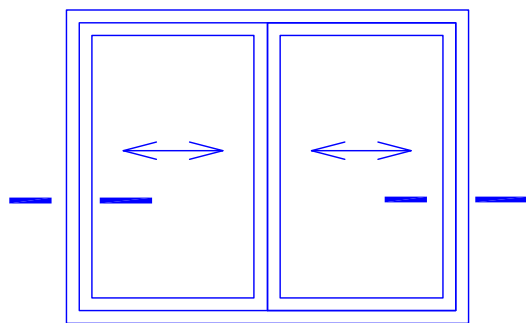


Дюбель рамный
марка и шаг - по проекту

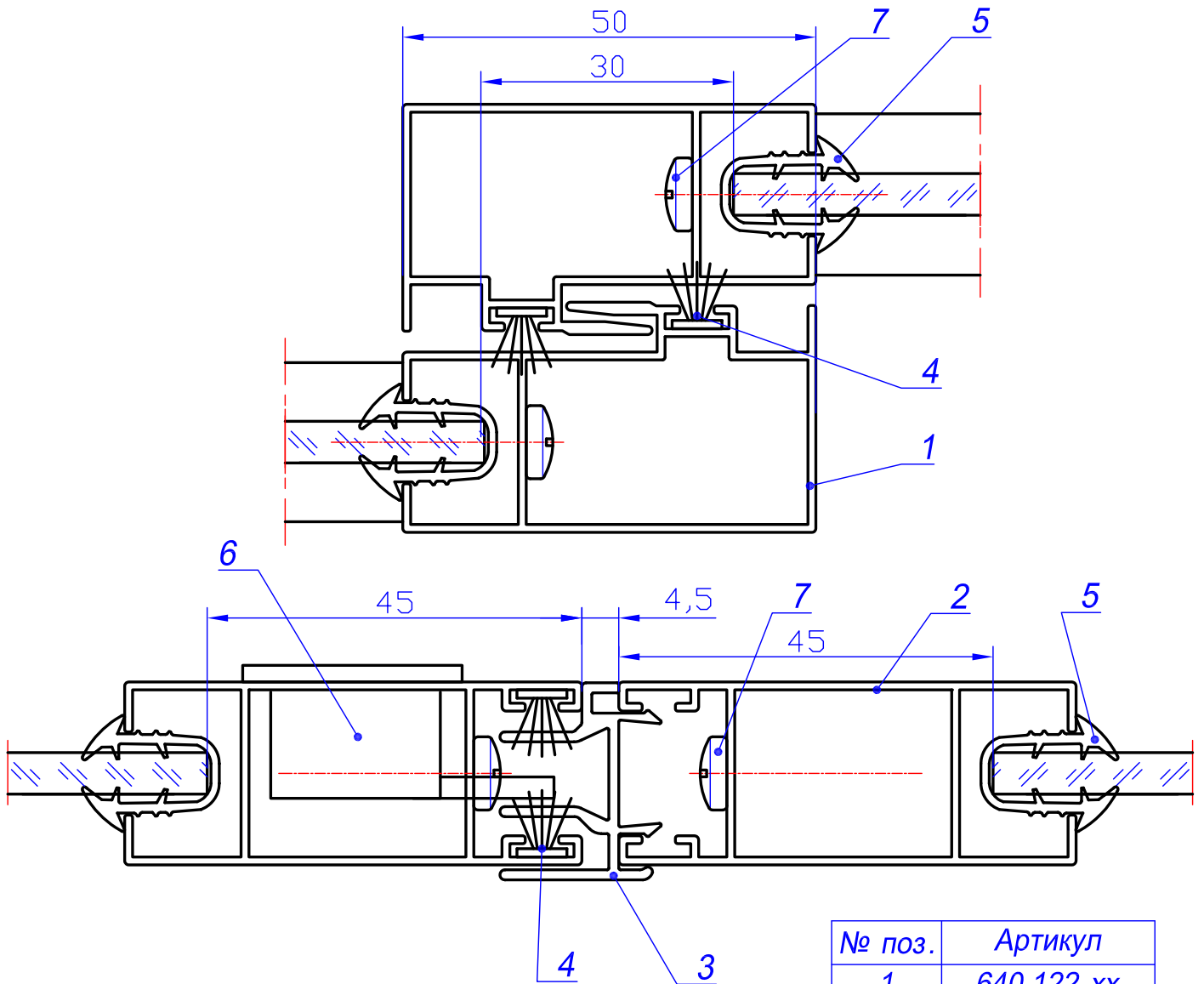
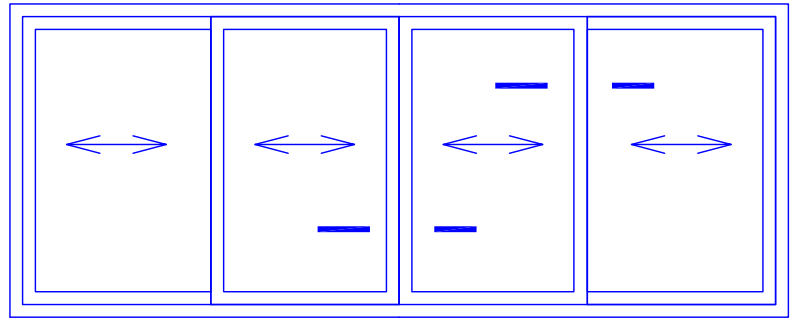
№ поз.	Артикул
1	640.120.xx
2	640.320.xx
3	РУ-005
4	РУ-004-х
5	РФ-007
6	640.701.00



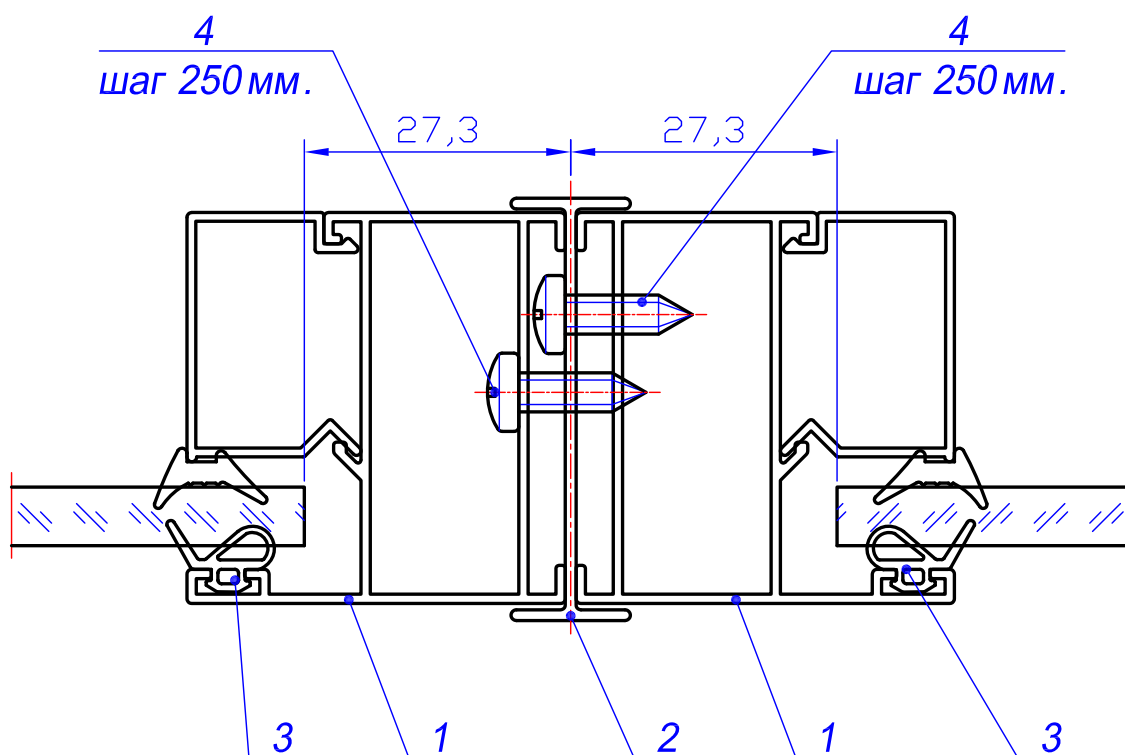
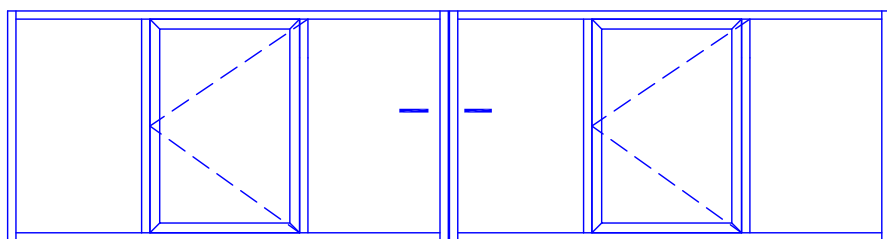
№ поз.	Артикул
1	640.121.xx
2	640.320.xx
3	ПУ-005
4	ПУ-004-х



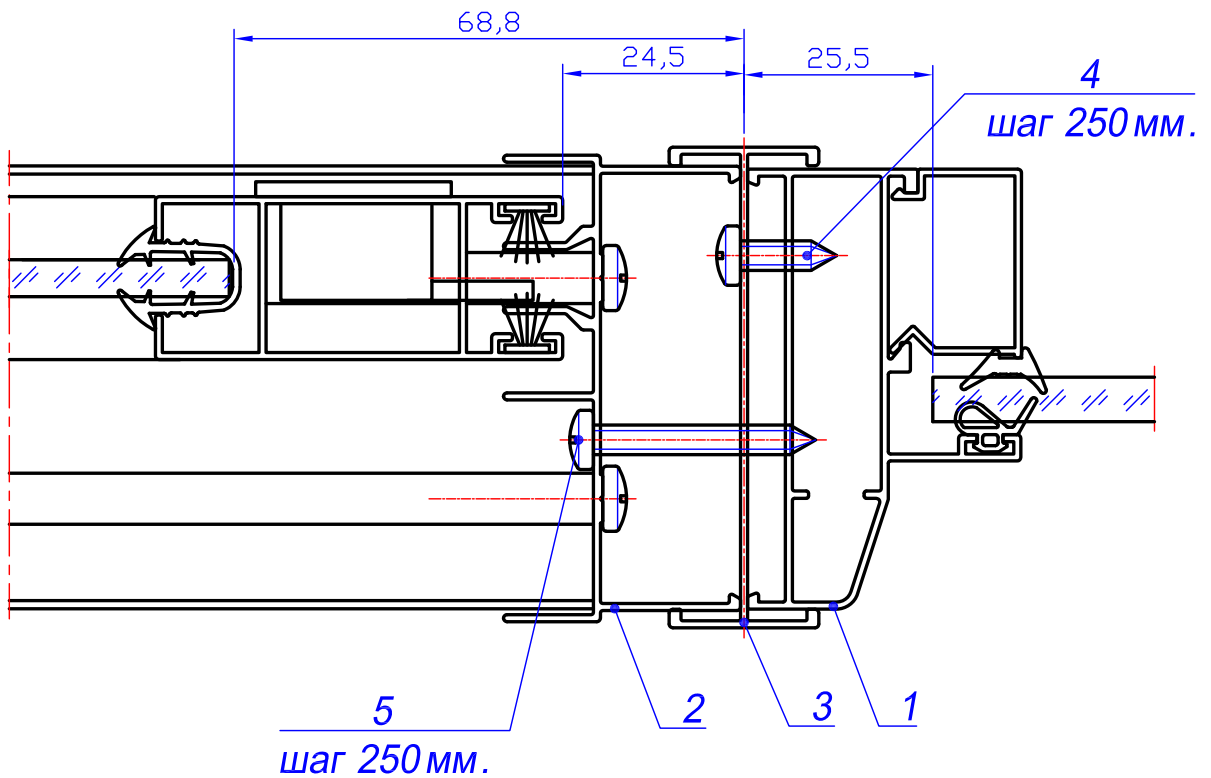
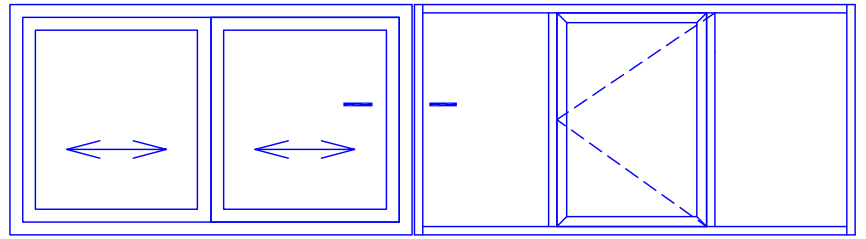
№ поз.	Артикул
1	640.122.xx
2	640.321.xx
3	РУ-005
4	РУ-004-х
5	РФ-008
6	ВС 4,8x22



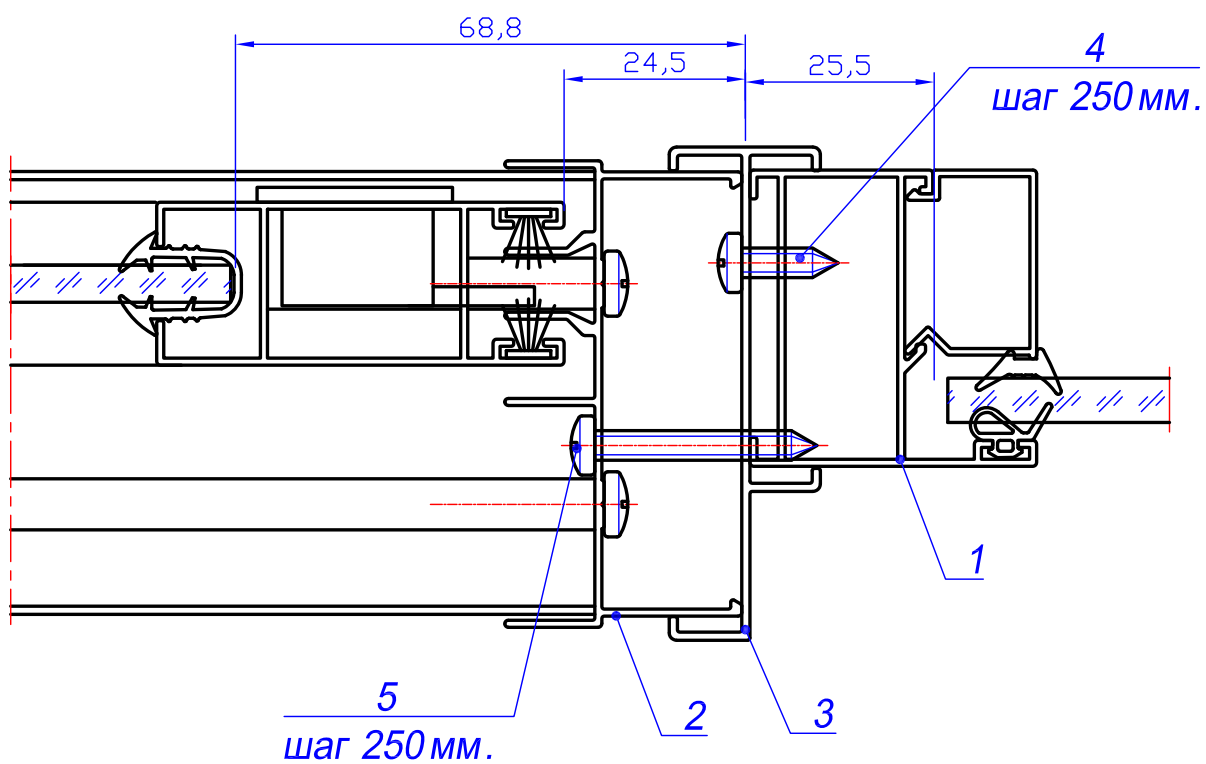
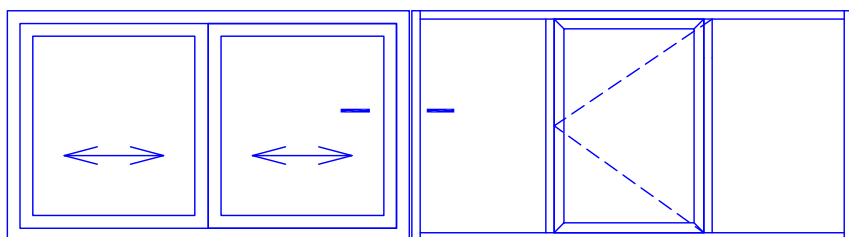
№ поз.	Артикул
1	640.122.xx
2	640.321.xx
3	640.531.xx
4	РУ-005
5	РУ-004-х
6	РФ-008
7	ВС 4,8x22



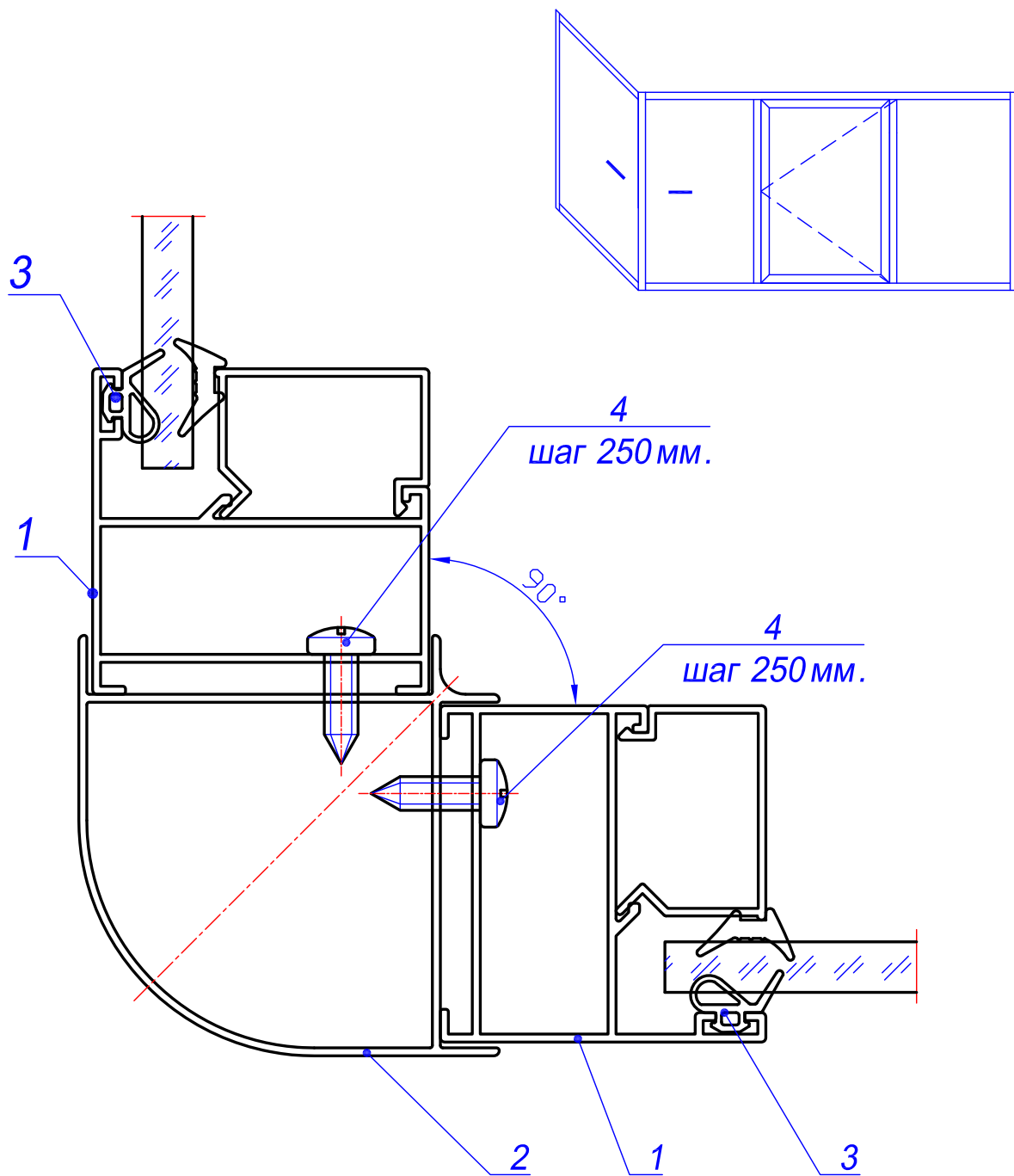
№ поз.	Артикул
1	640.100.00
2	640.501.00
3	ПУ-003
4	ВС 4,2x13



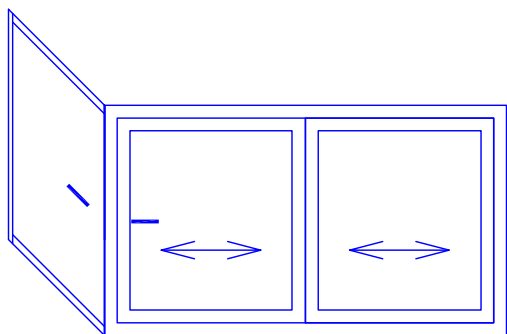
№ поз.	Артикул
1	640.111.хх
2	640.122.хх
3	640.502.00
4	BC 4,2x13
4	BC 4,2x32



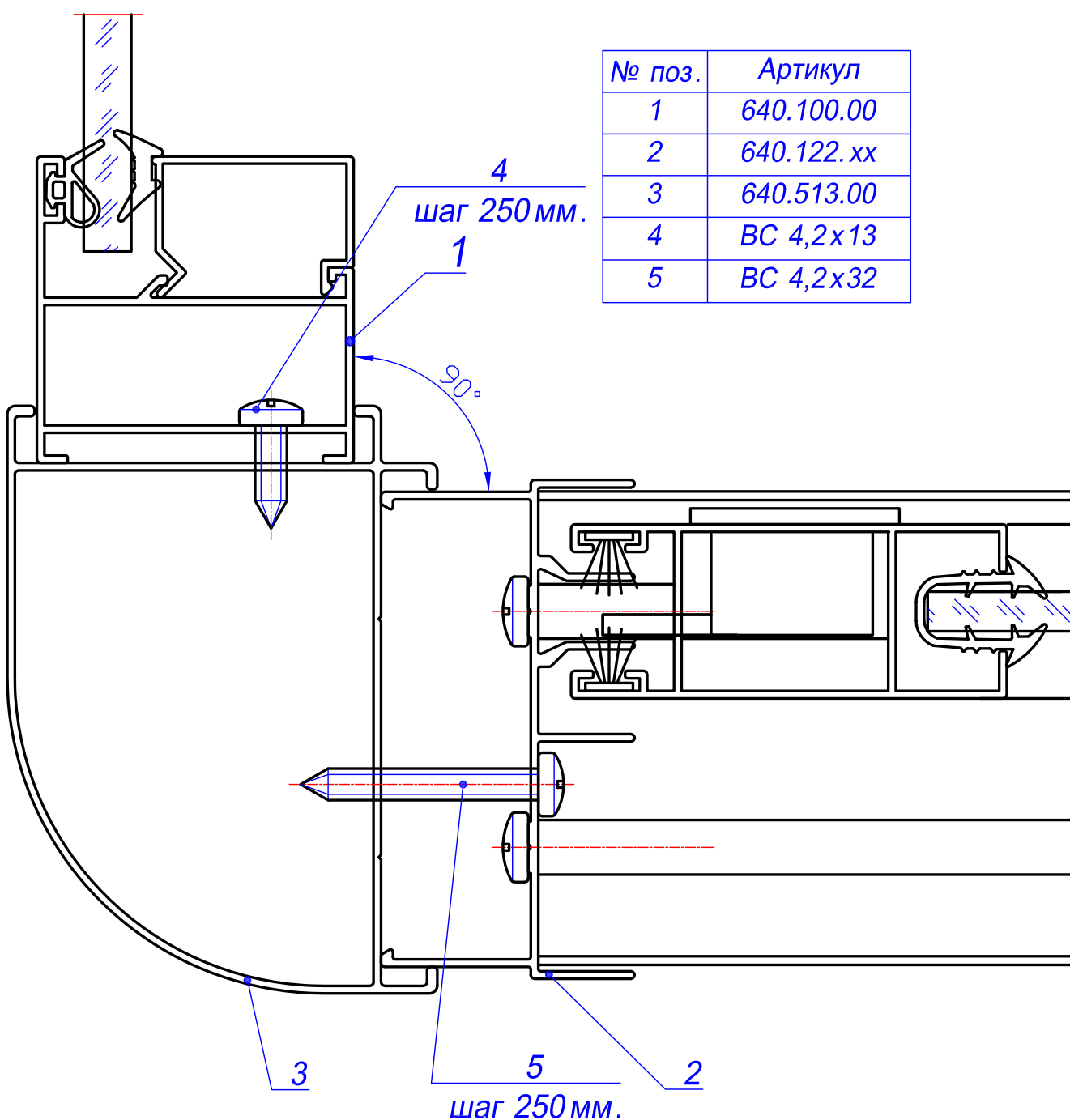
№ поз.	Артикул
1	640.100.00
2	640.122.xx
3	640.503.00
4	BC 4,2x13
5	BC 4,2x32

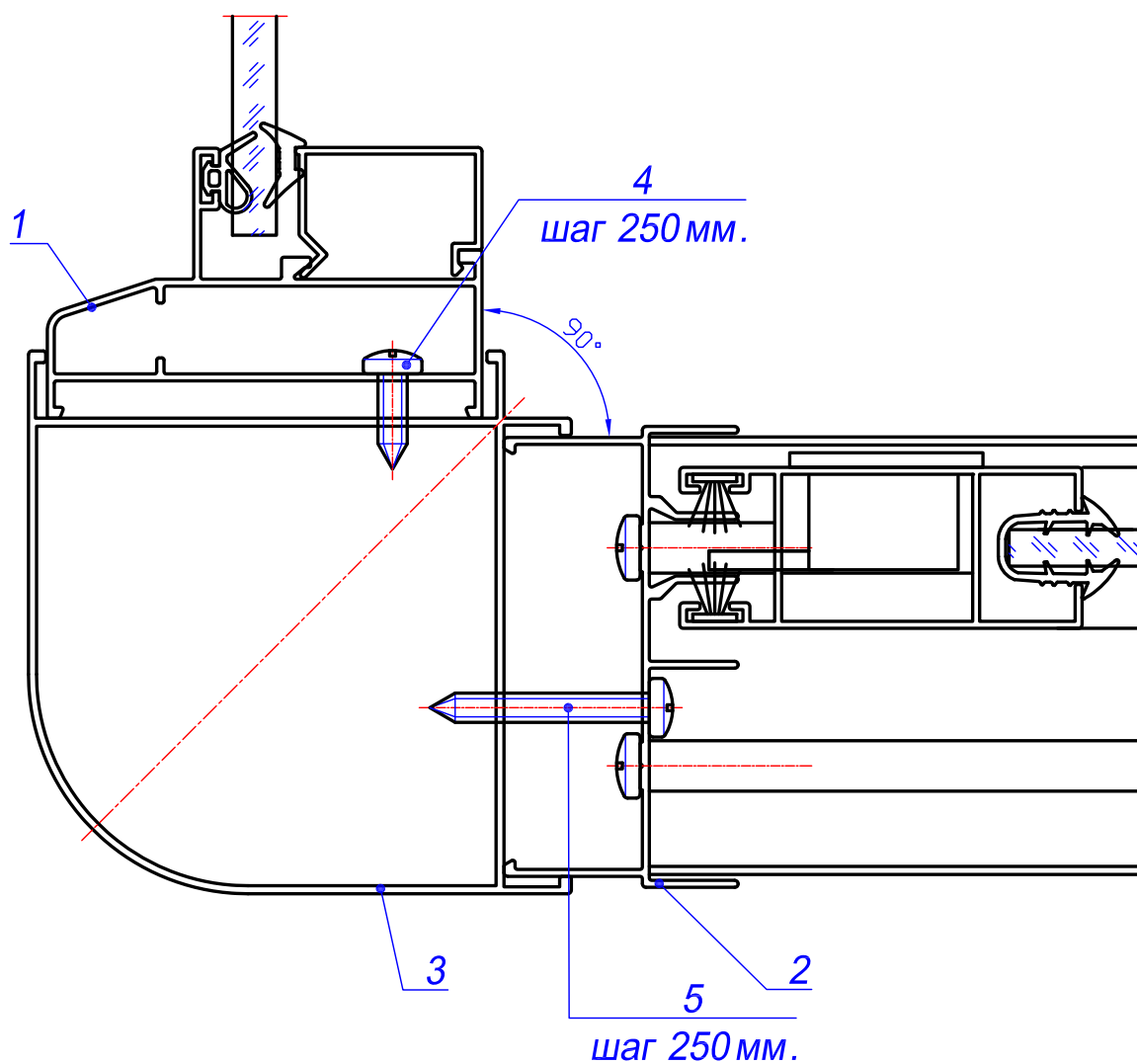
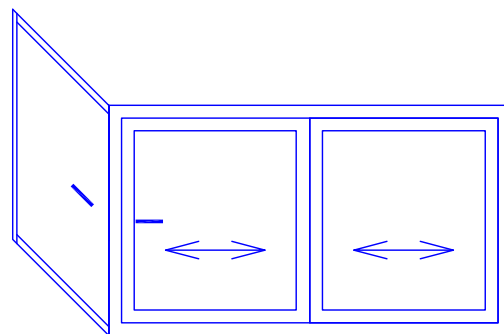


№ поз.	Артикул
1	640.100.00
2	640.511.00
3	РУ-003
4	ВС 4,2x13

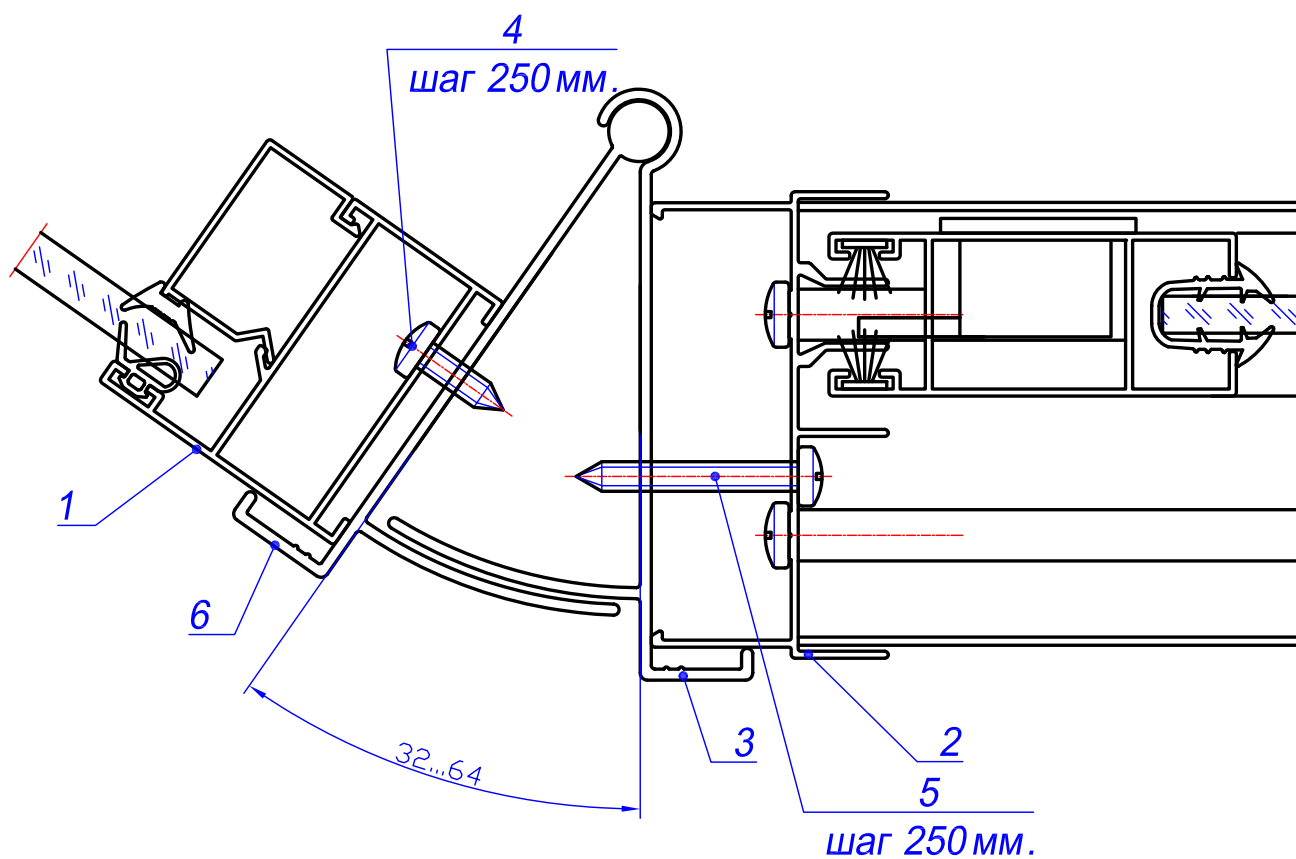
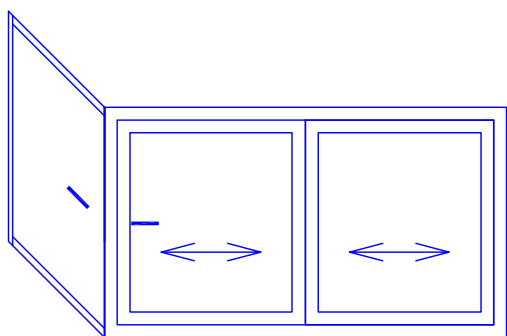


№ поз.	Артикул
1	640.100.00
2	640.122.xx
3	640.513.00
4	BC 4,2x13
5	BC 4,2x32

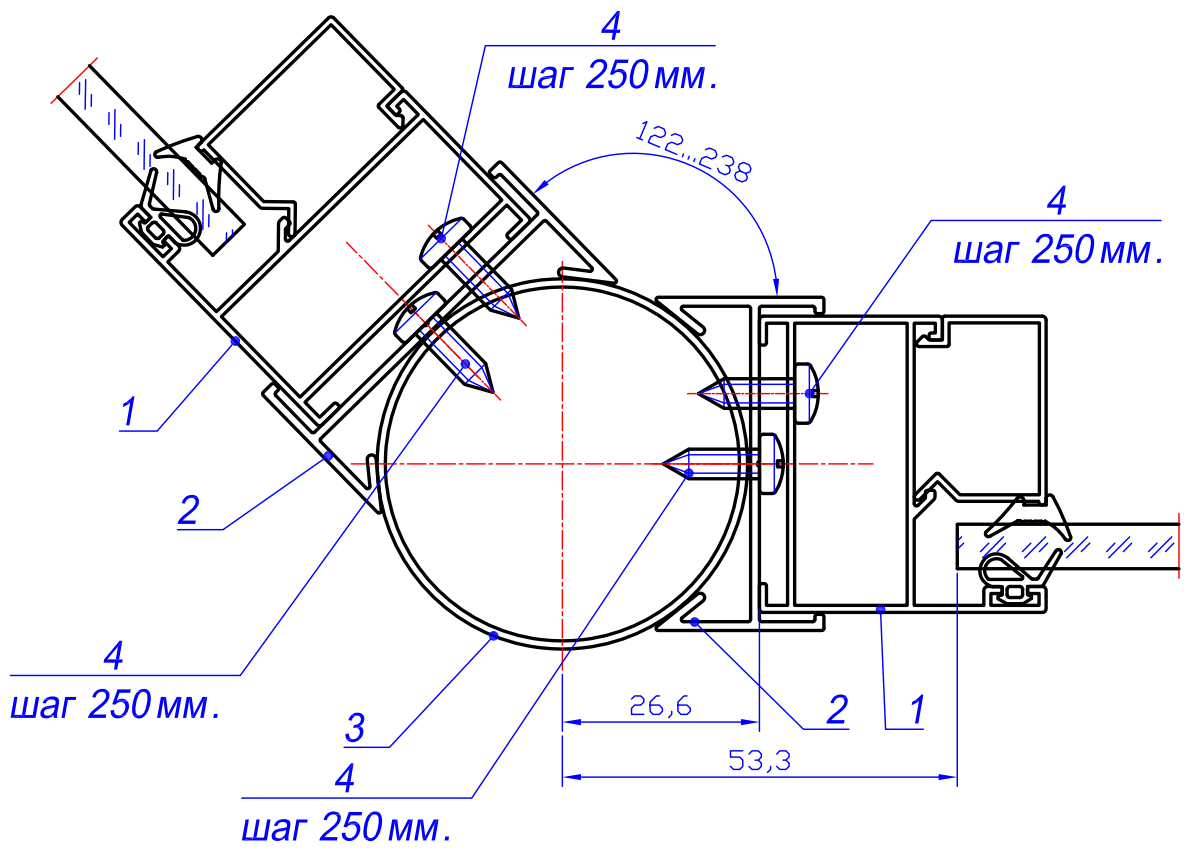
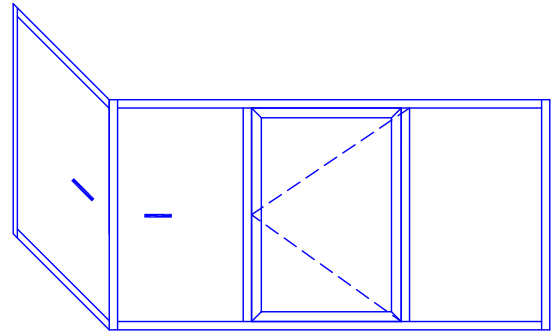




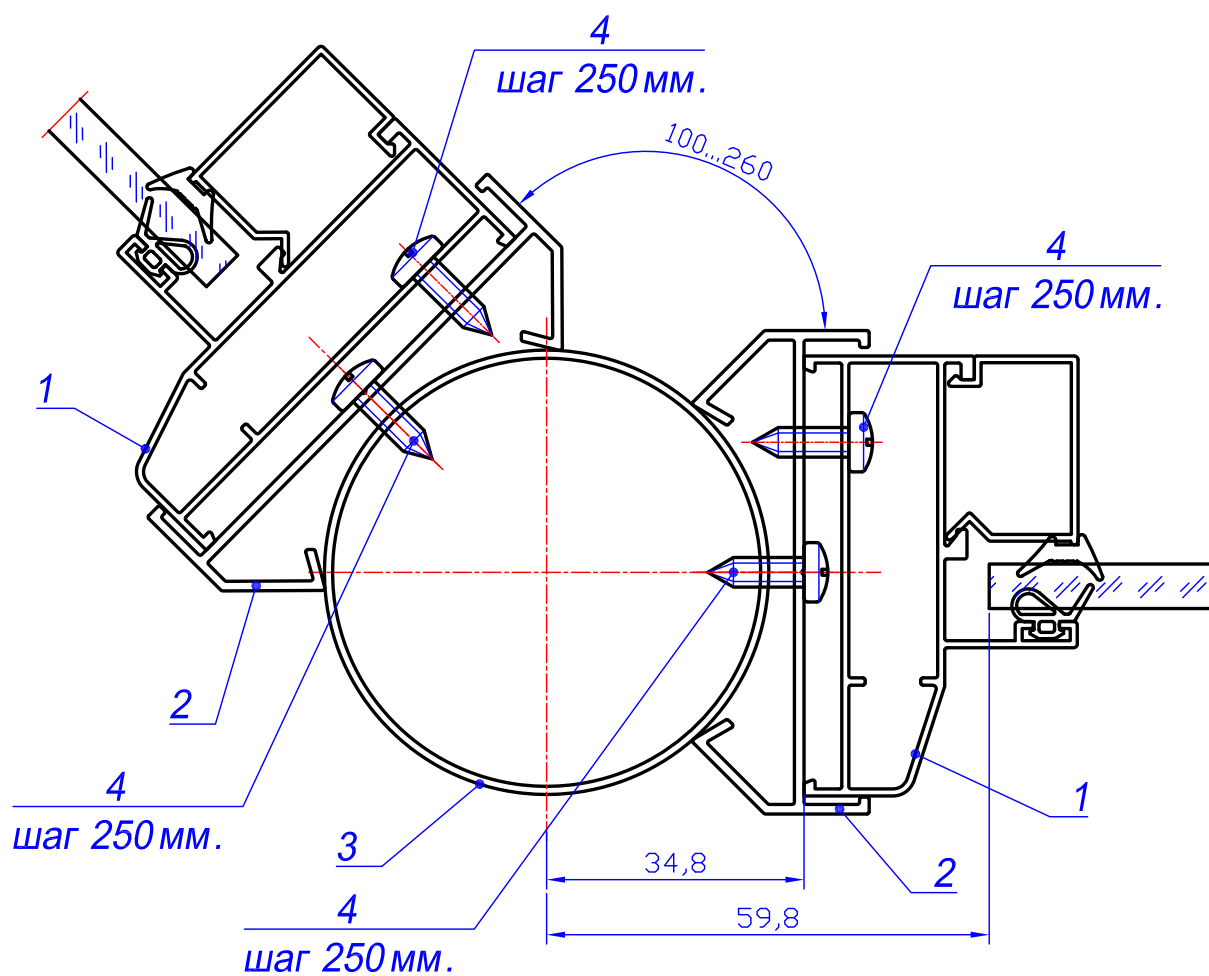
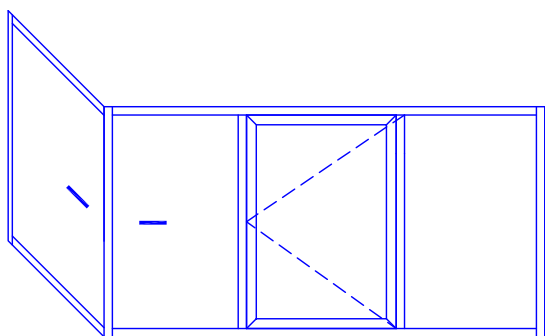
№ поз.	Артикул
1	640.111. xx
2	640.122. xx
3	640.512.00
4	BC 4,2x13
5	BC 4,2x32



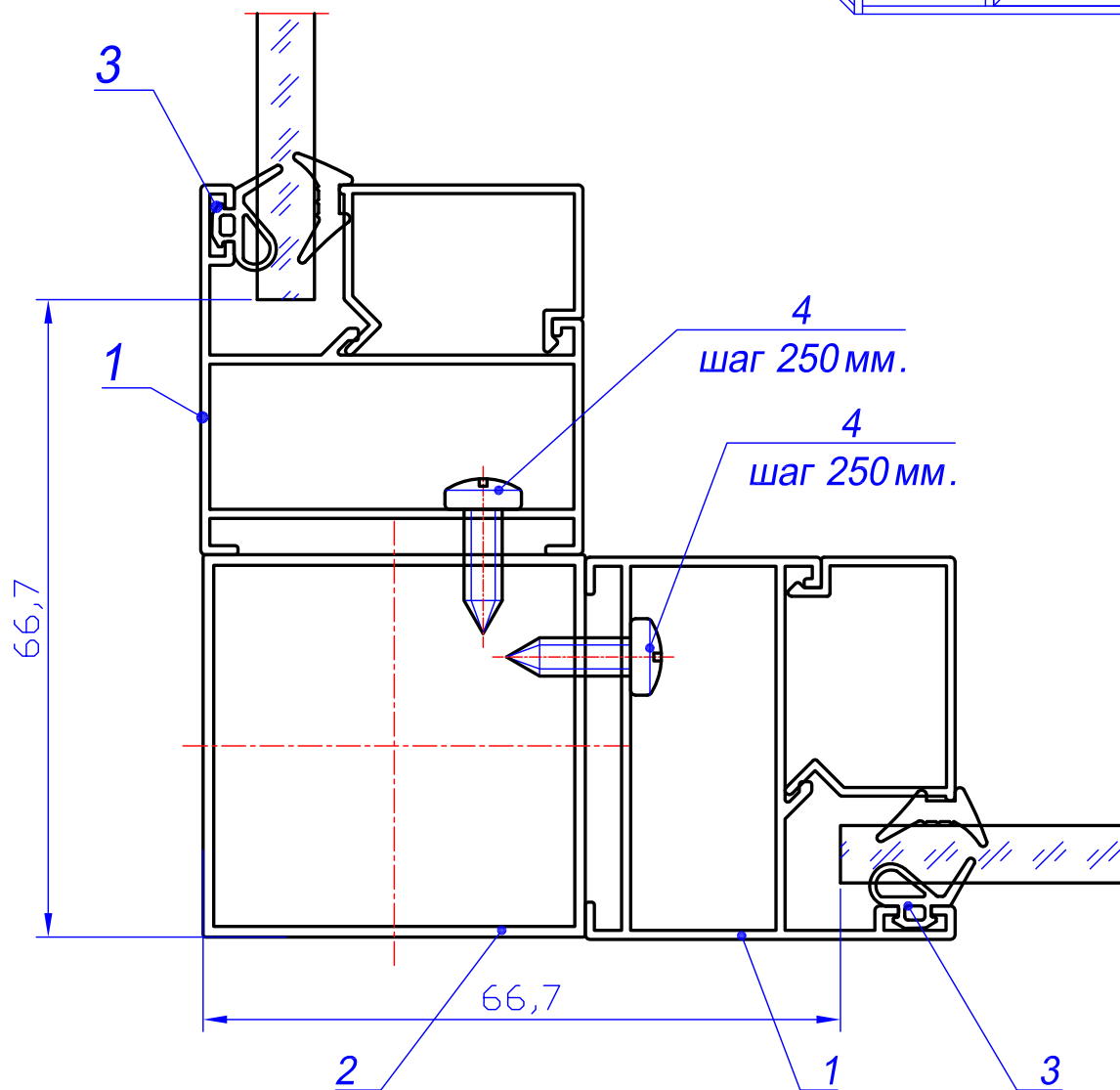
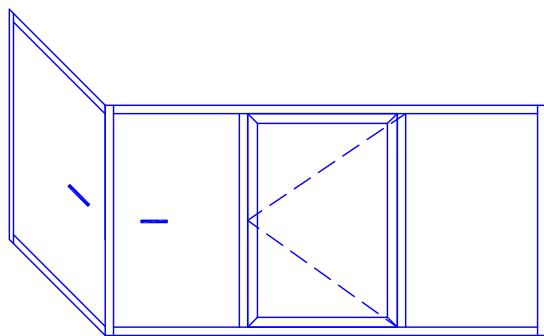
№ поз.	Артикул
1	640.100.00
2	640.122. xx
3	640.521.00
4	BC 4,2x13
5	BC 4,2x32
6	640.522.00



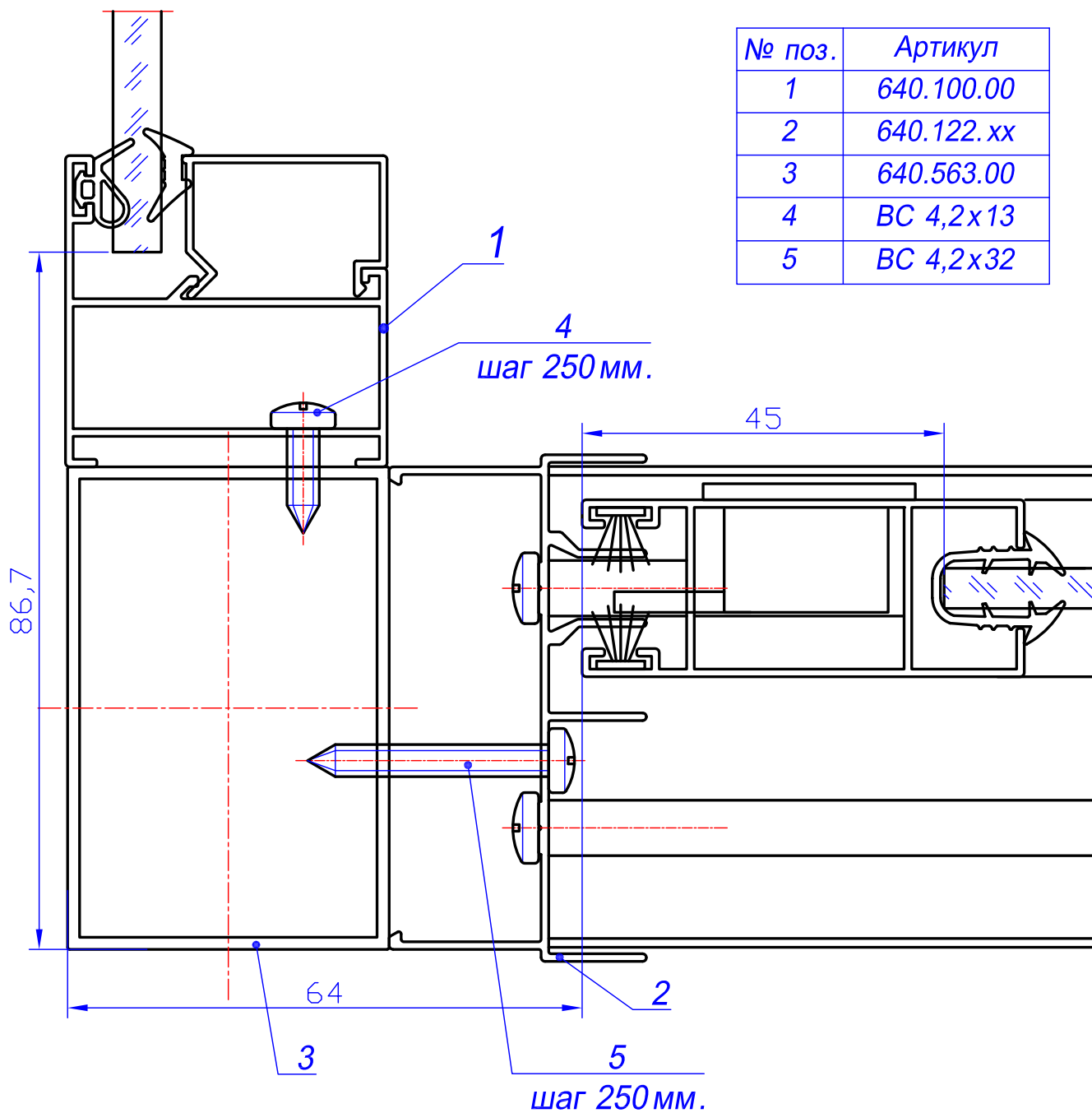
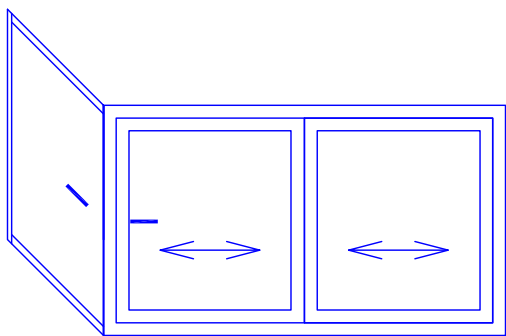
№ поз.	Артикул
1	640.100.00
2	640.541.00
3	640.551.00
4	BC 4,2x13



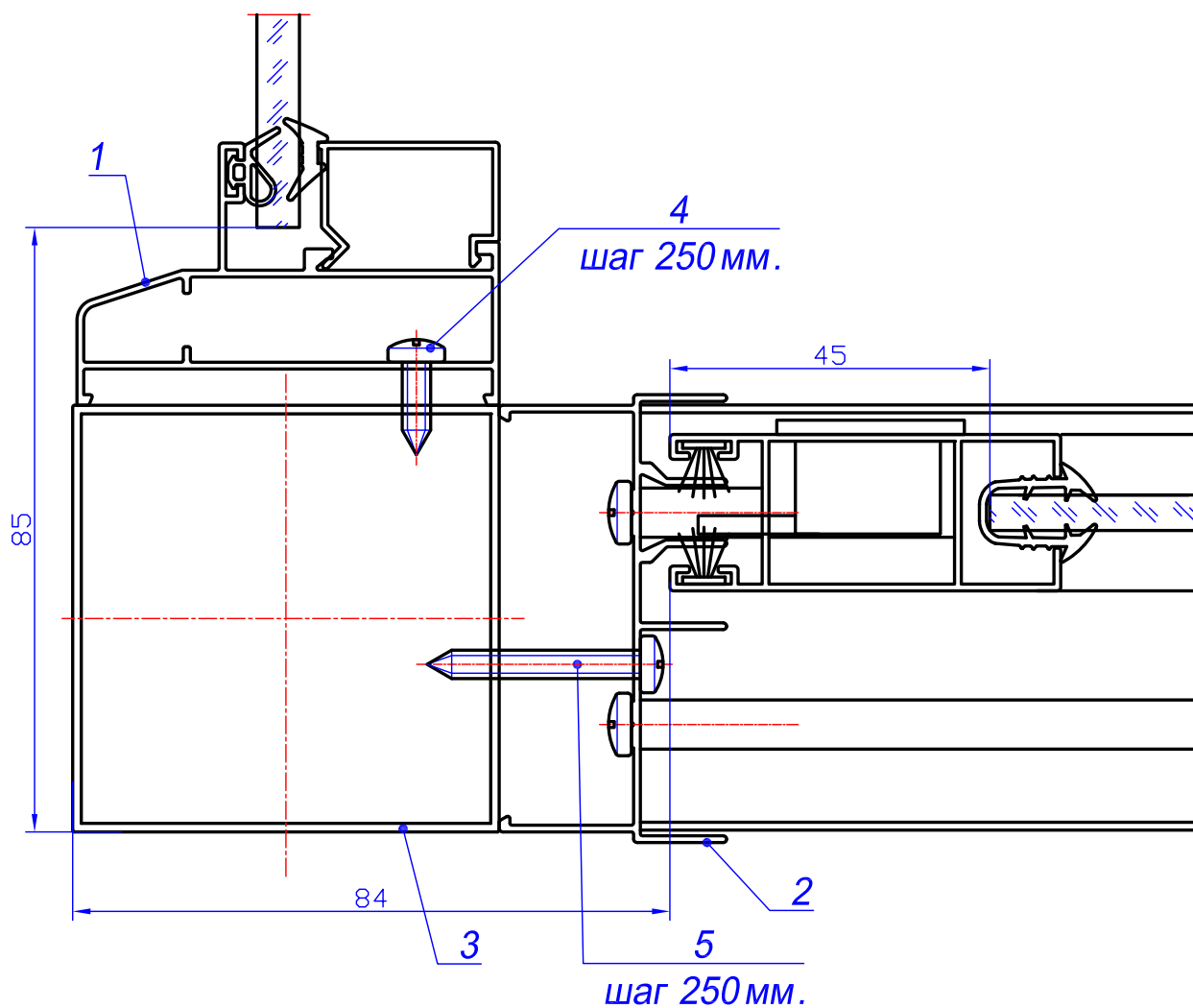
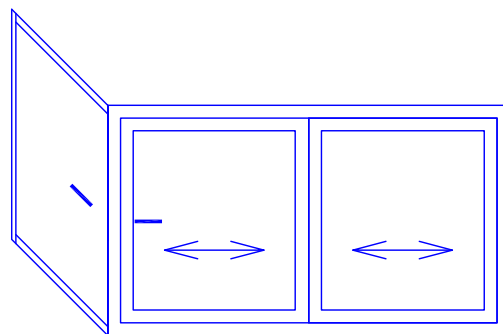
№ поз.	Артикул
1	640.111.xx
2	640.542.00
3	640.552.00
4	BC 4,2x13



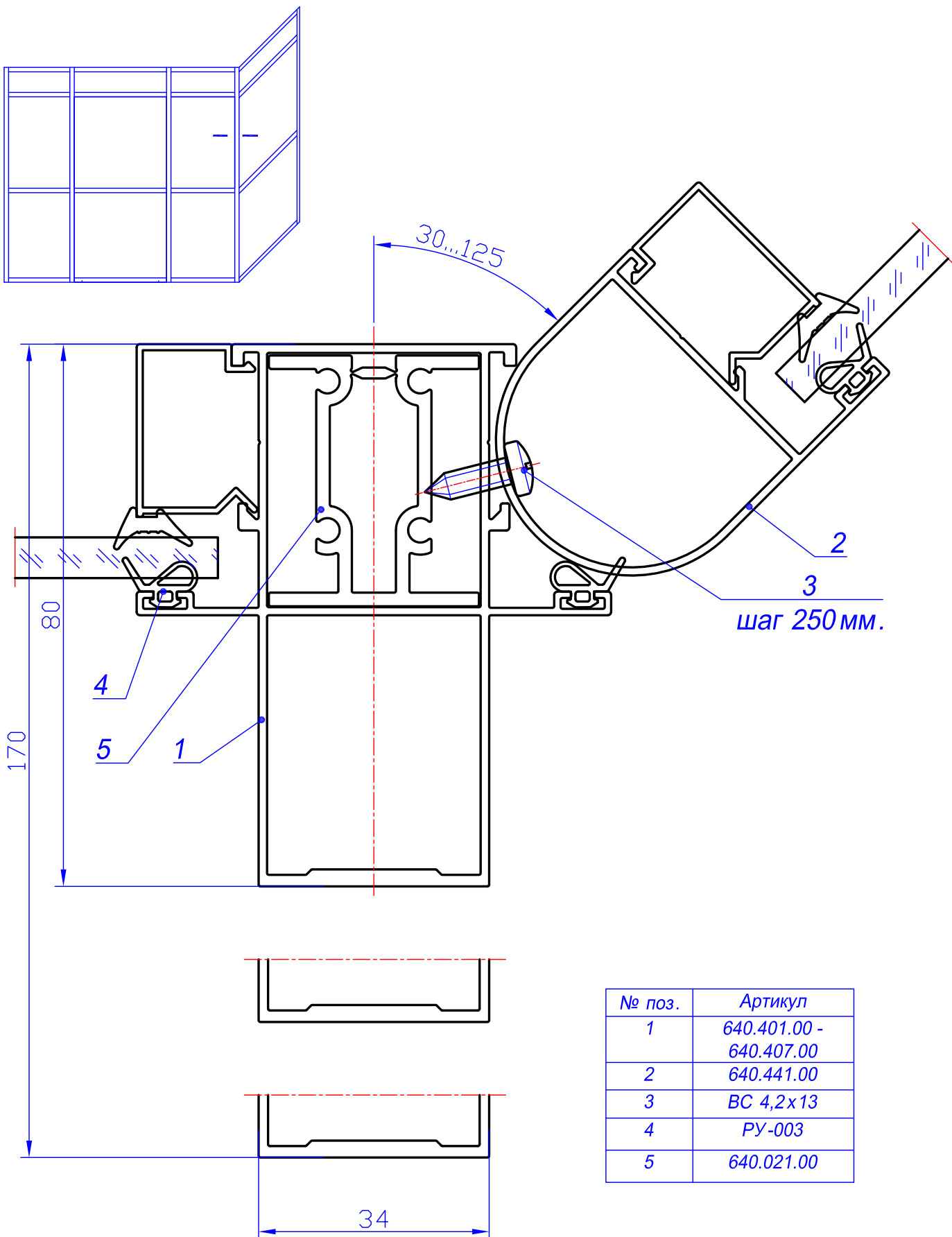
№ поз.	Артикул
1	640.100.00
2	640.561.00
3	РУ-003
4	ВС 4,2x13



№ поз.	Артикул
1	640.100.00
2	640.122.хх
3	640.563.00
4	BC 4,2x13
5	BC 4,2x32

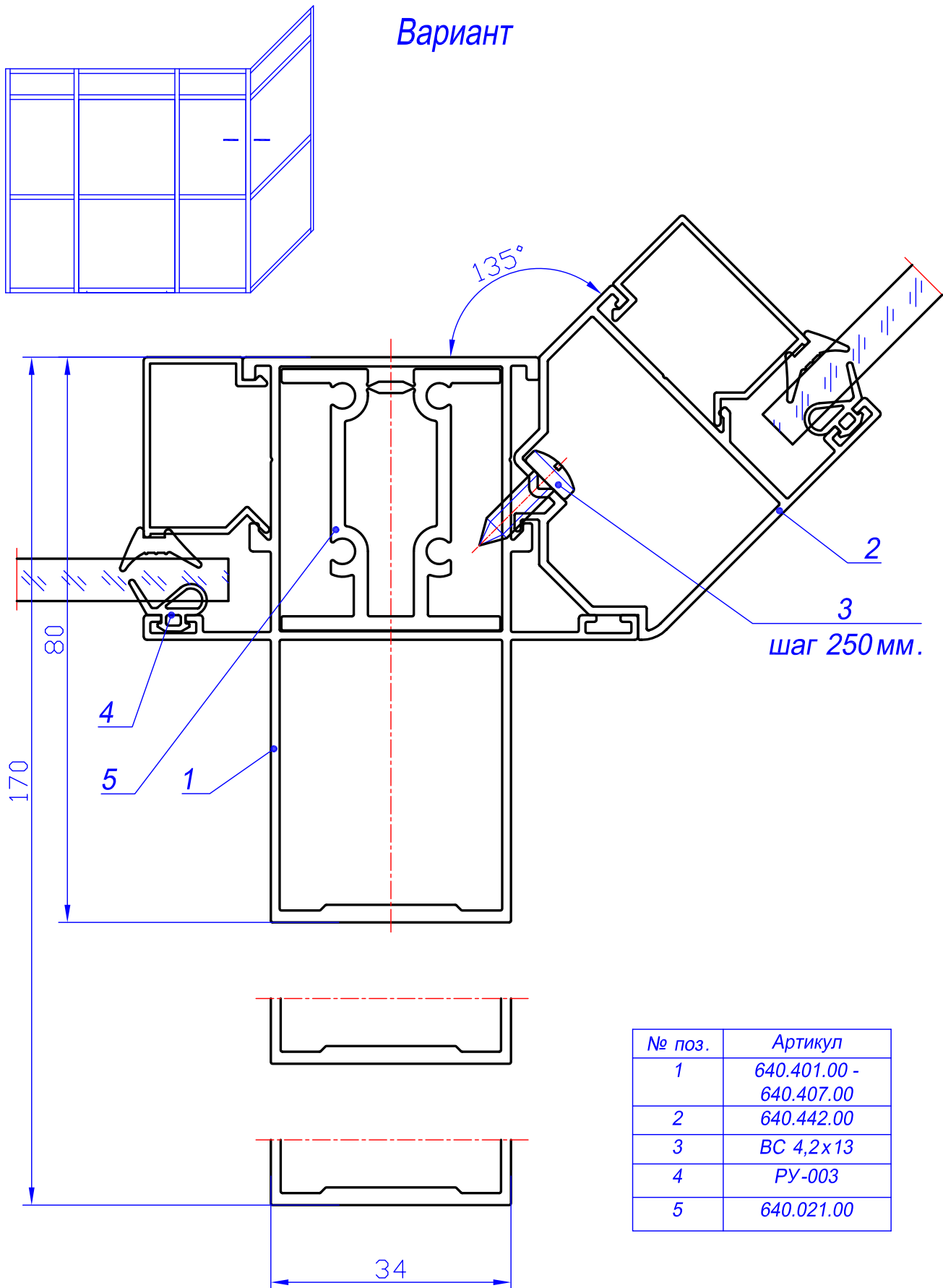


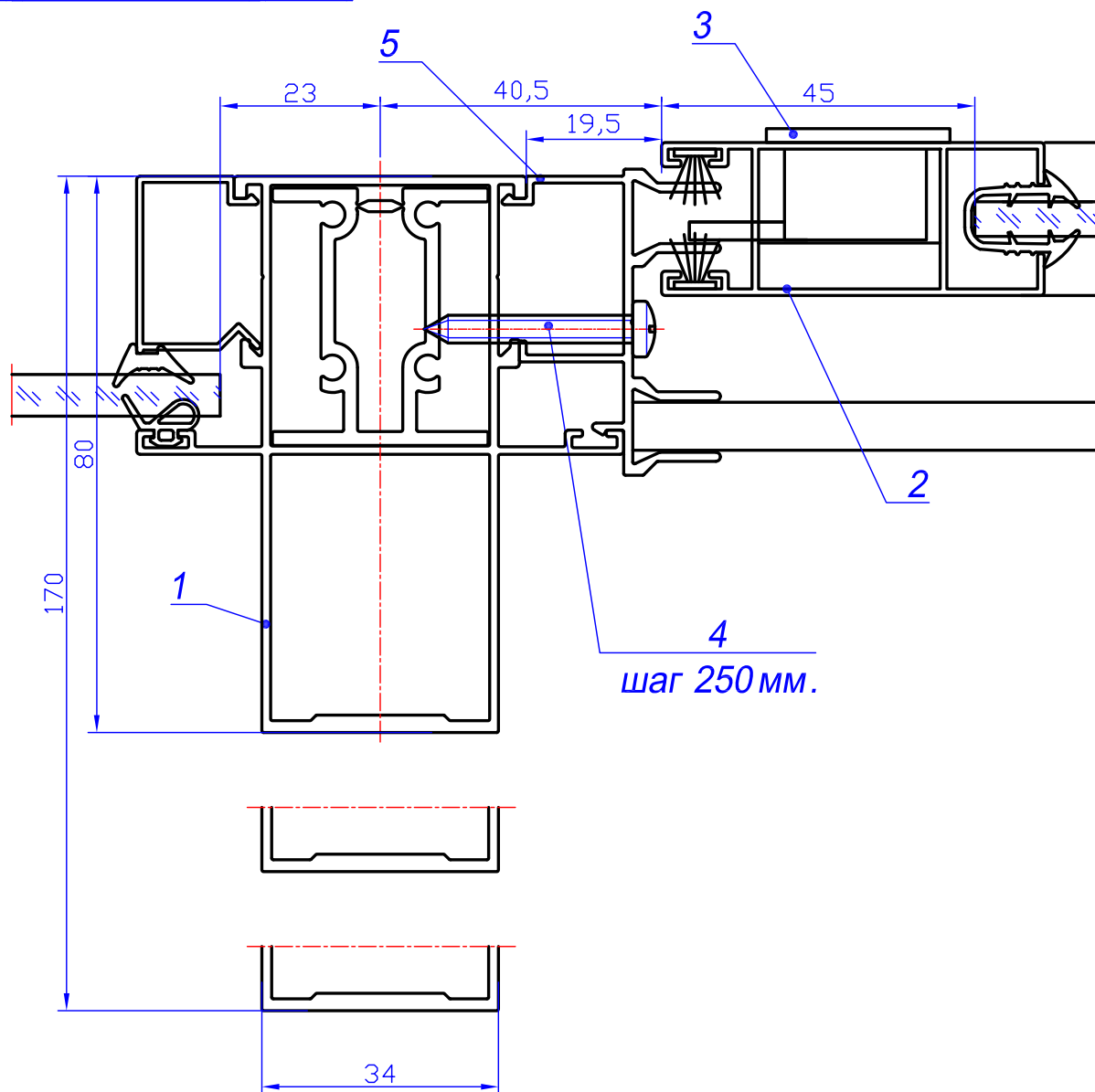
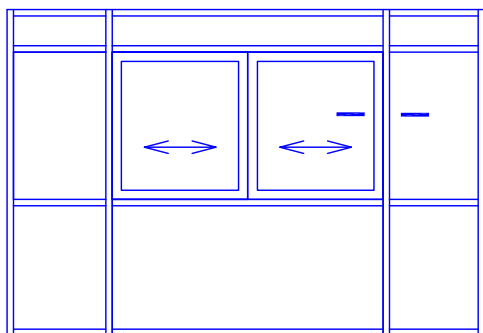
№ поз.	Артикул
1	640.111. xx
2	640.122. xx
3	640.562.00
4	BC 4,2x13
5	BC 4,2x32



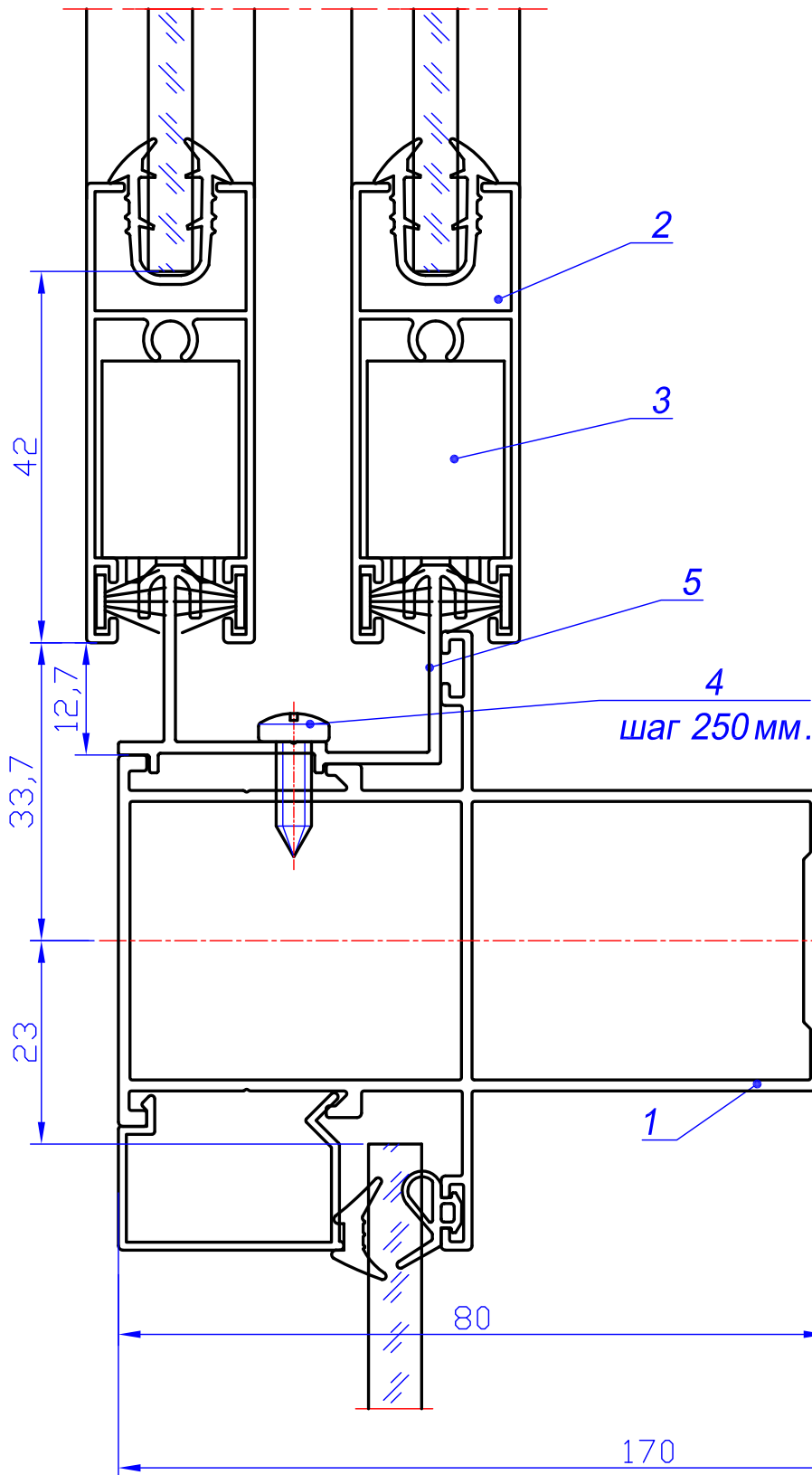
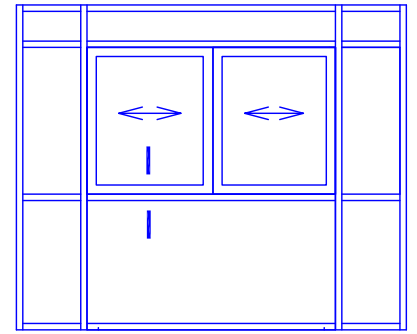
№ поз.	Артикул
1	640.401.00 - 640.407.00
2	640.441.00
3	BC 4,2x13
4	ПУ-003
5	640.021.00

Вариант

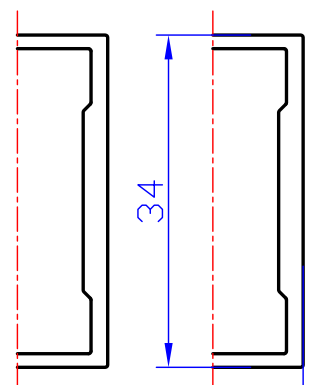




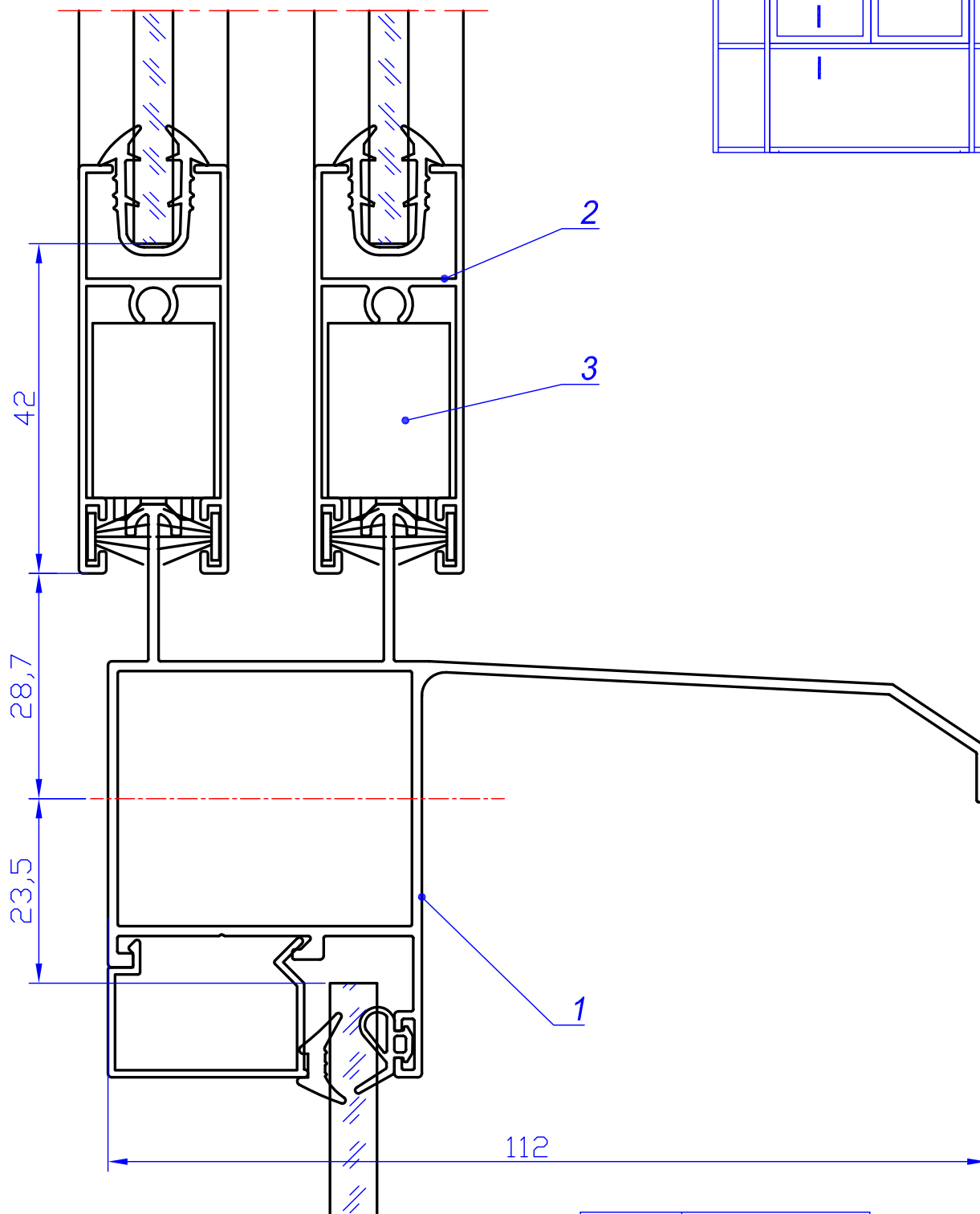
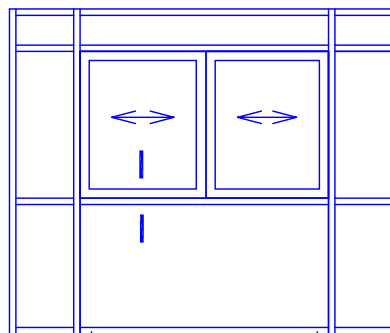
№ поз.	Артикул
1	640.401.00 - 640.407.00
2	640.321.xx
3	РФ-008
4	ВС 4,2x32
5	640.053.00



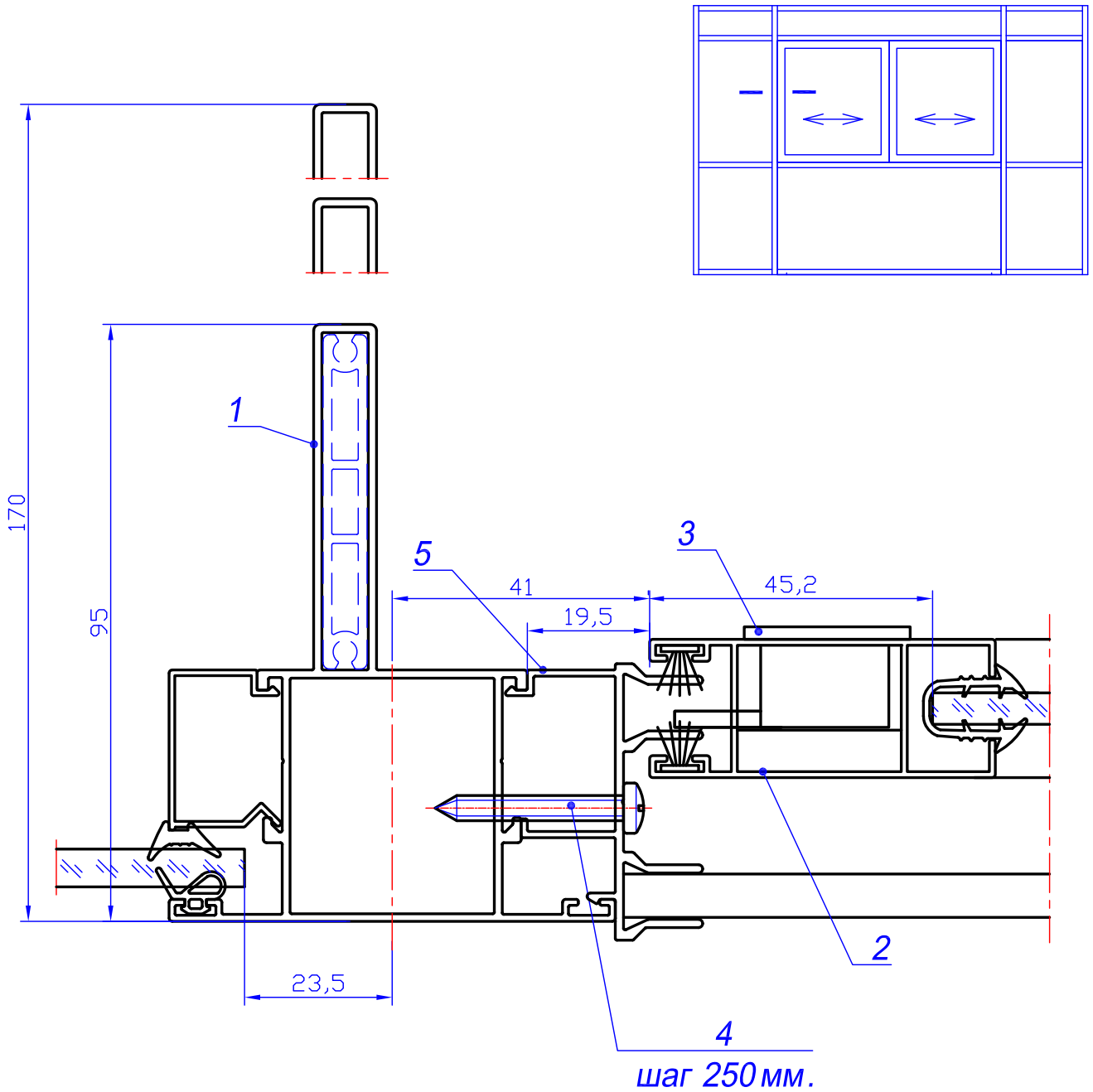
№ поз.	Артикул
1	640.401.00 - 640.407.00
2	640.320.xx
3	РФ-007
4	ВС 4,2x13
5	640.054.00



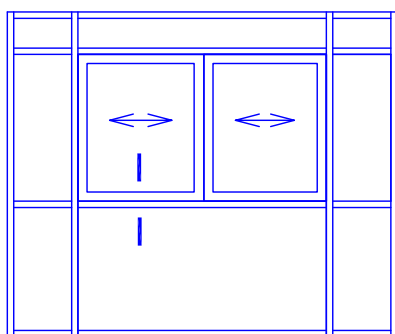
Вариант



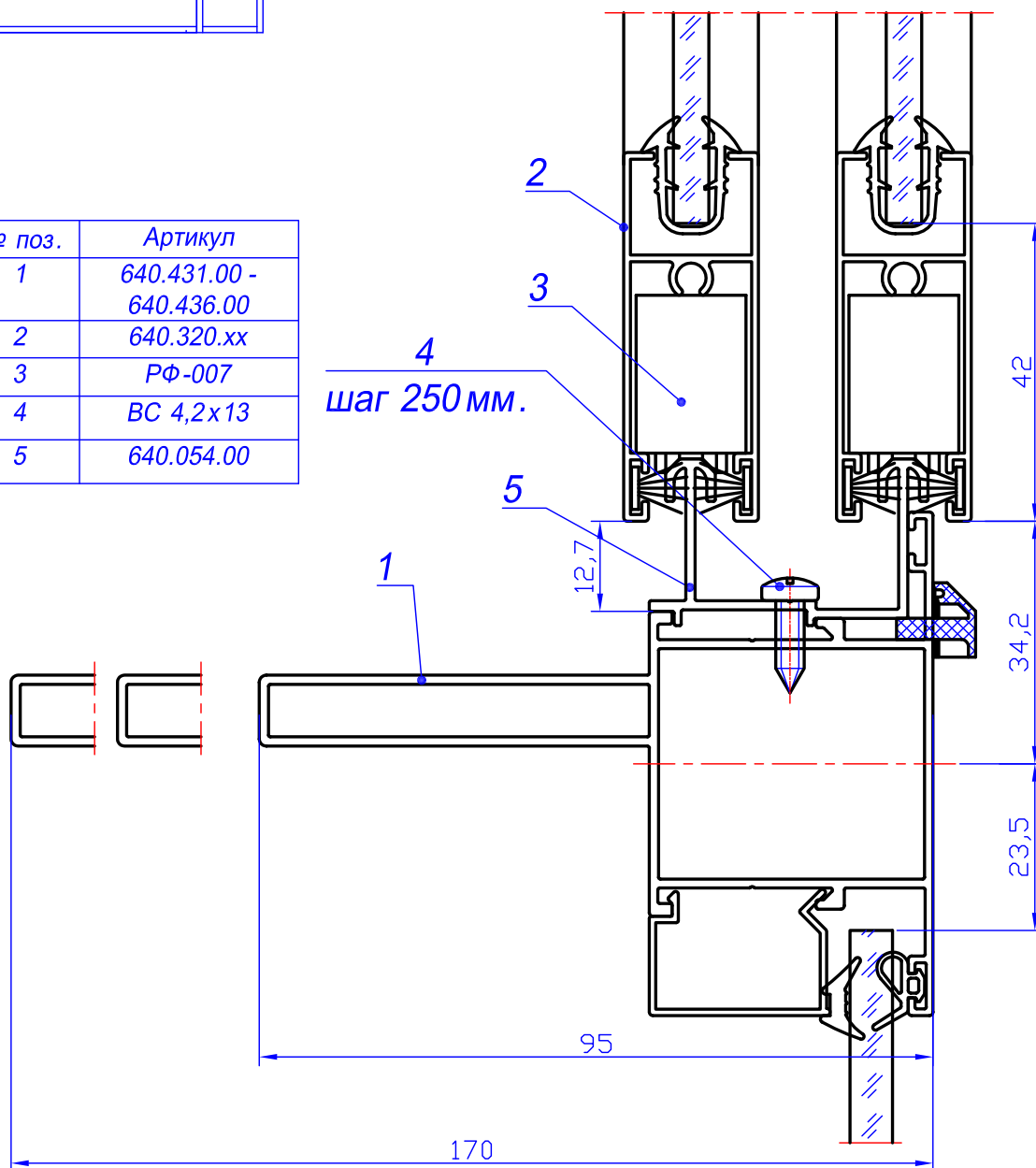
№ поз.	Артикул
1	640.250.00
2	640.320.xx
3	РФ-007



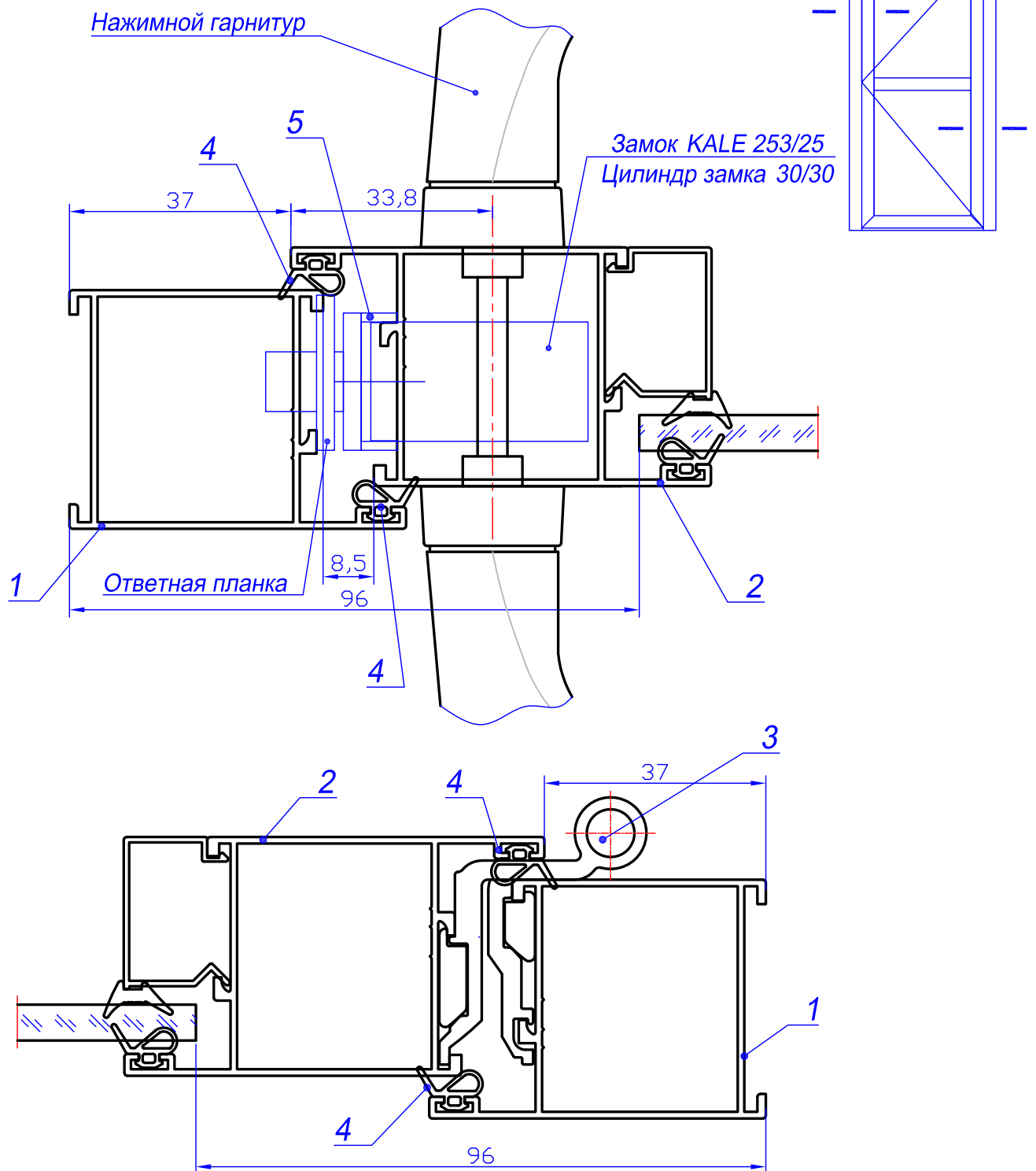
№ поз.	Артикул
1	640.431.00 - 640.436.00
2	640.321.xx
3	РФ-008
4	ВС 4,2x32
5	640.053.00



№ поз.	Артикул
1	640.431.00 - 640.436.00
2	640.320.xx
3	РФ-007
4	ВС 4,2x13
5	640.054.00

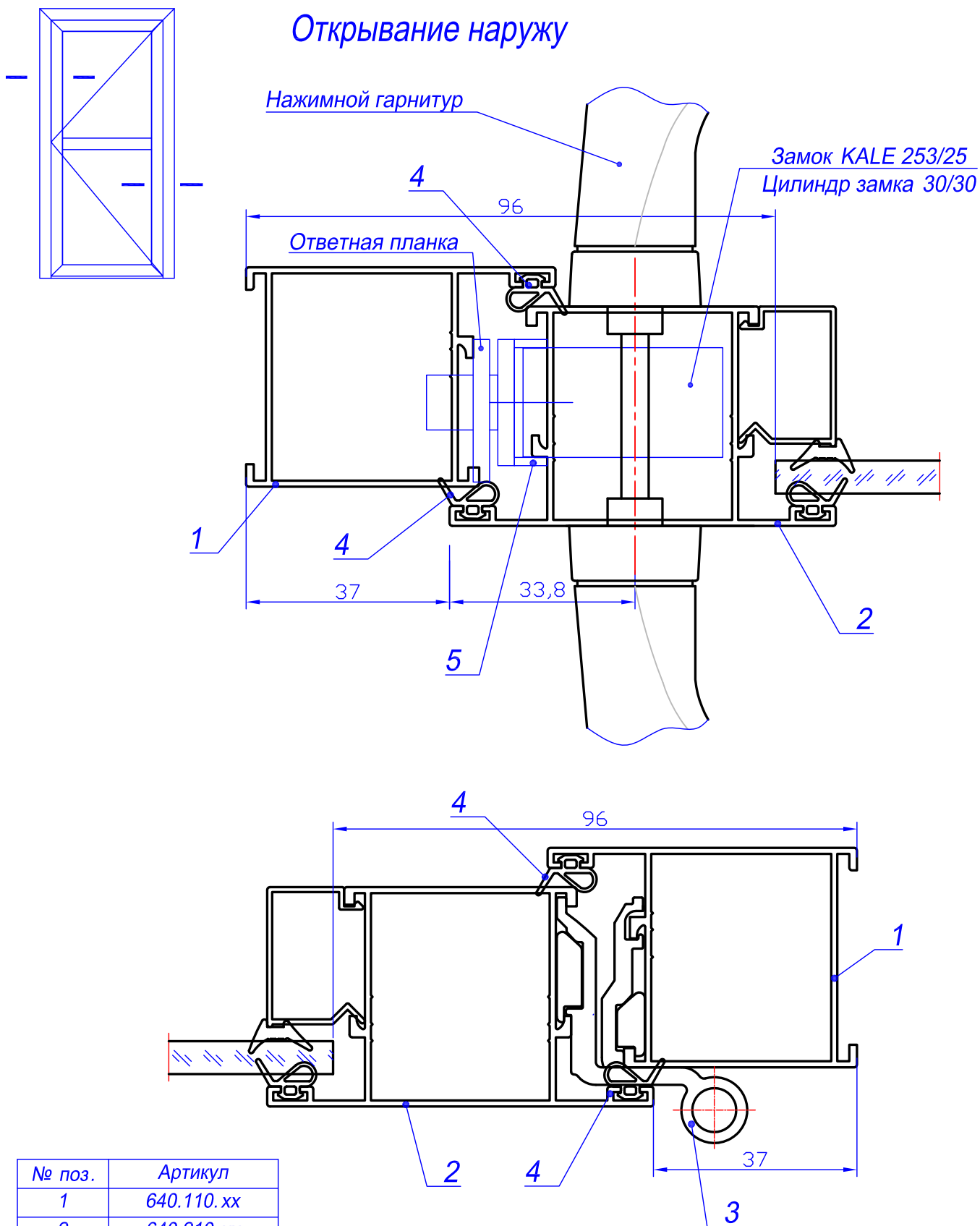


Открытие внутрь



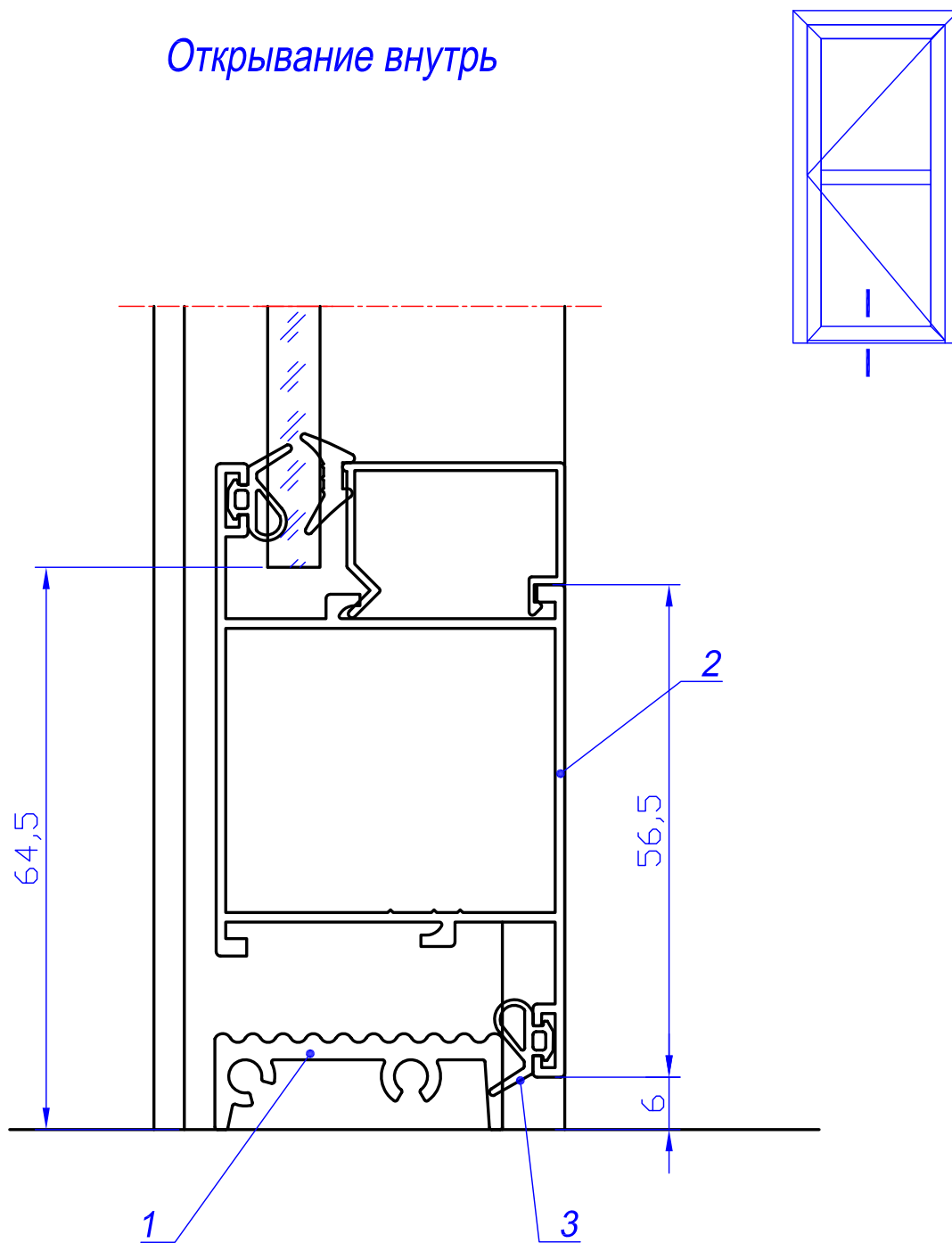
№ поз.	Артикул
1	640.110.xx
2	640.310.xx
3	РФ-640.07
4	РУ-003
5	РМИ-65.02

Открытие наружу

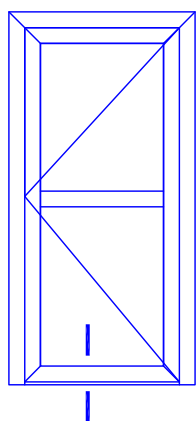


№ поз.	Артикул
1	640.110.xx
2	640.210.xx
3	РФ-640.07
4	РУ-003
5	РМИ-65.02

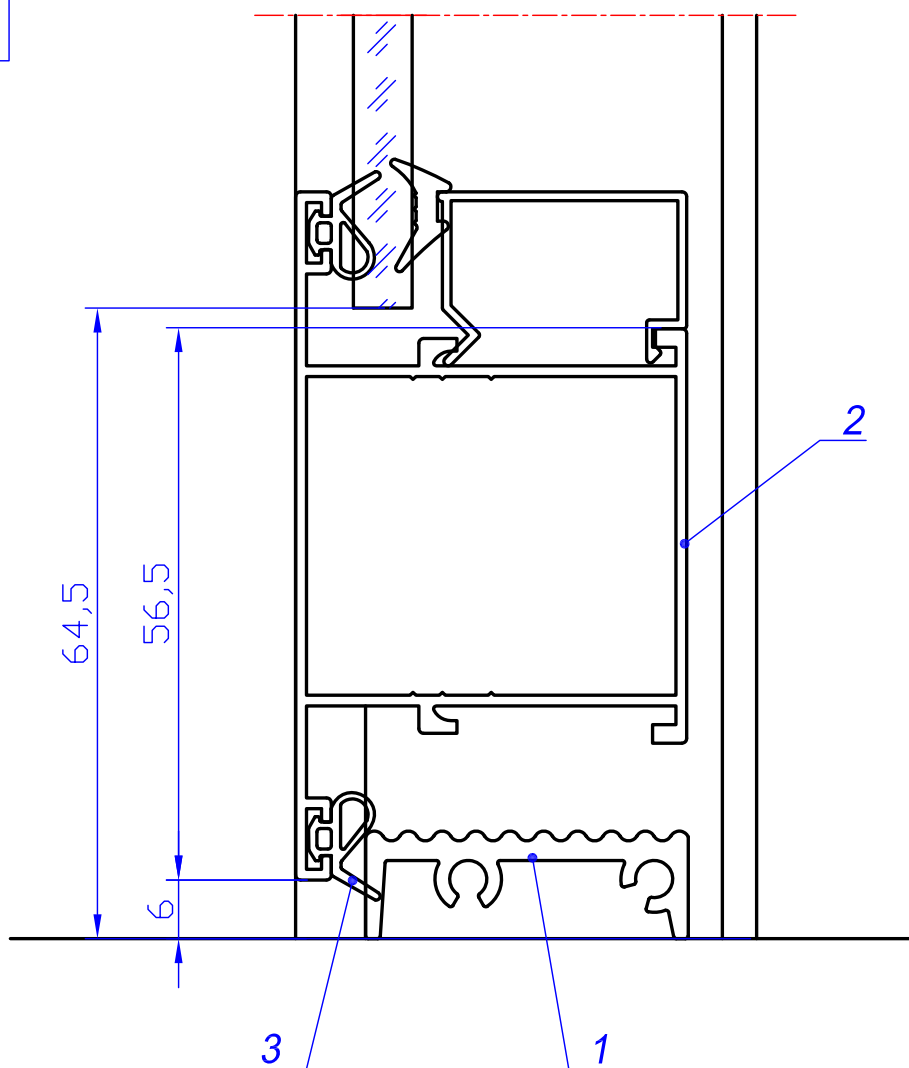
Открывание внутрь



№ поз.	Артикул
1	640.002.11
2	640.310.xx
3	РУ-003

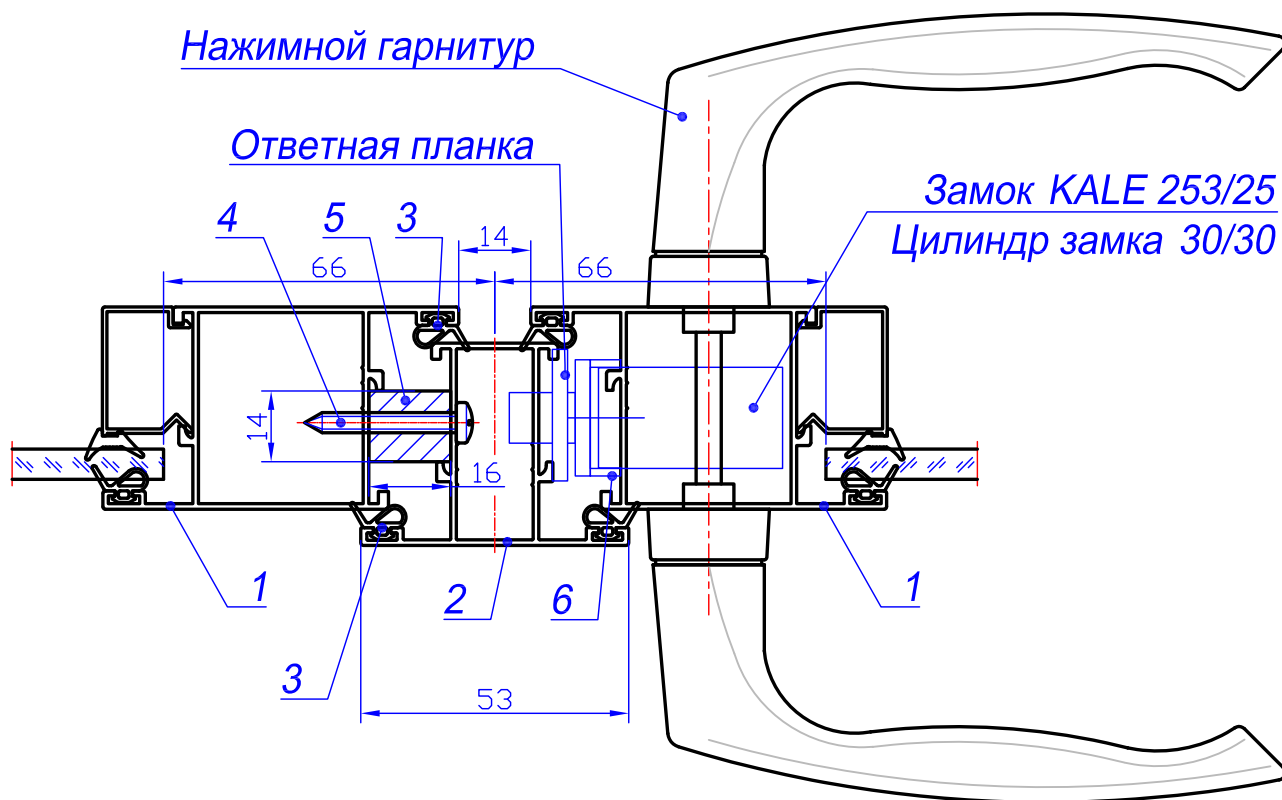
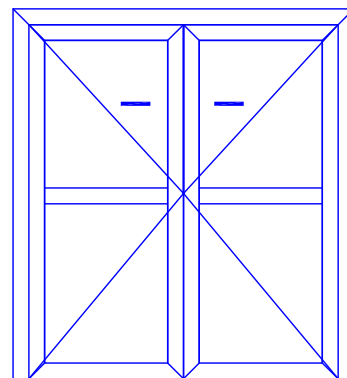


Открытие наружу

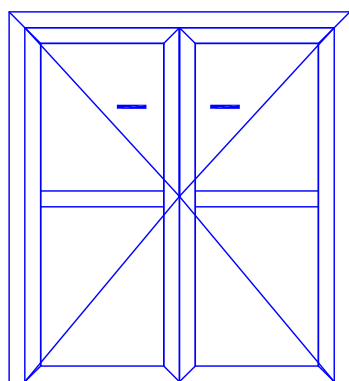


№ поз.	Артикул
1	640.002.11
2	640.210.xx
3	РУ-003

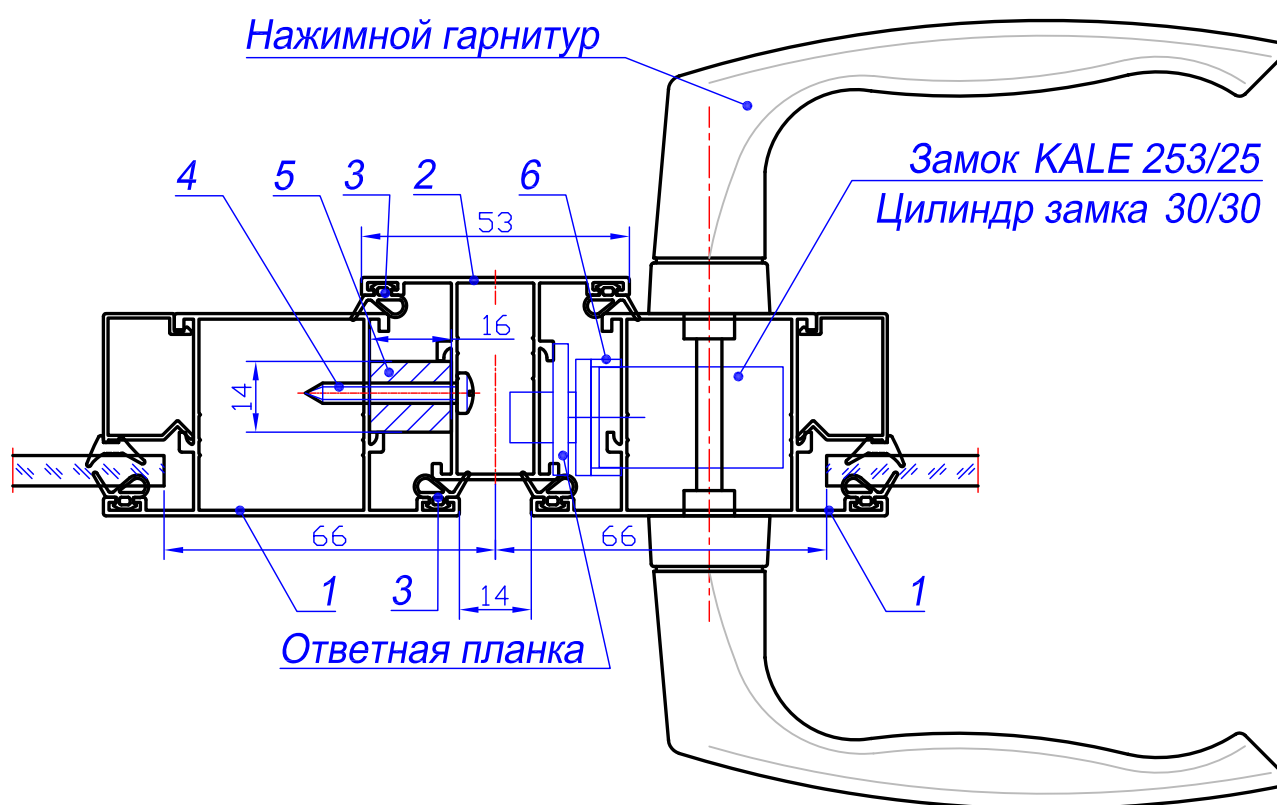
Открытие внутрь



№ поз.	Артикул
1	640.310. xx
2	640.200. xx
3	РУ-003
4	ВС 4,2x32 DIN 7982
5	Проставка 16x14
6	РМИ-65.02

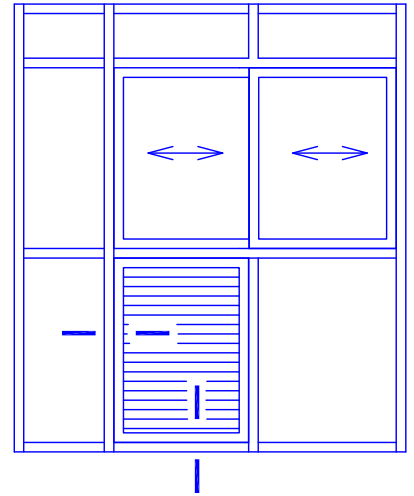
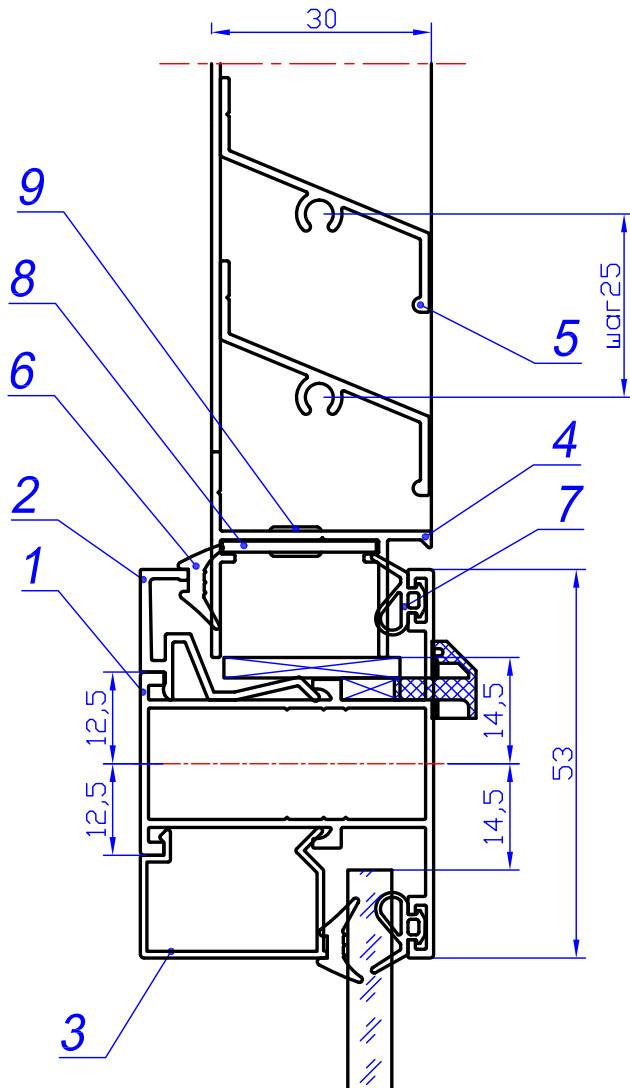


Открывание наружу

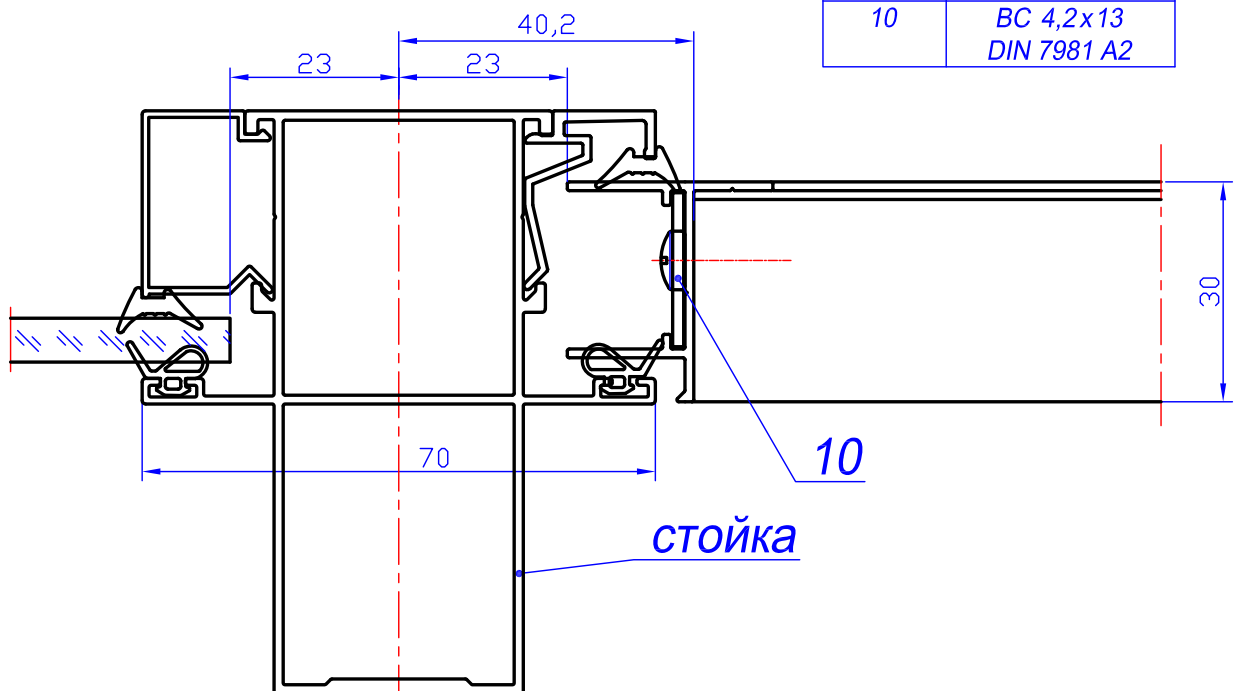


№ поз.	Артикул
1	640.210. xx
2	640.200. xx
3	РУ-003
4	ВС 4,2x32 DIN 7982
5	Проставка 16x14
6	РМИ-65.02

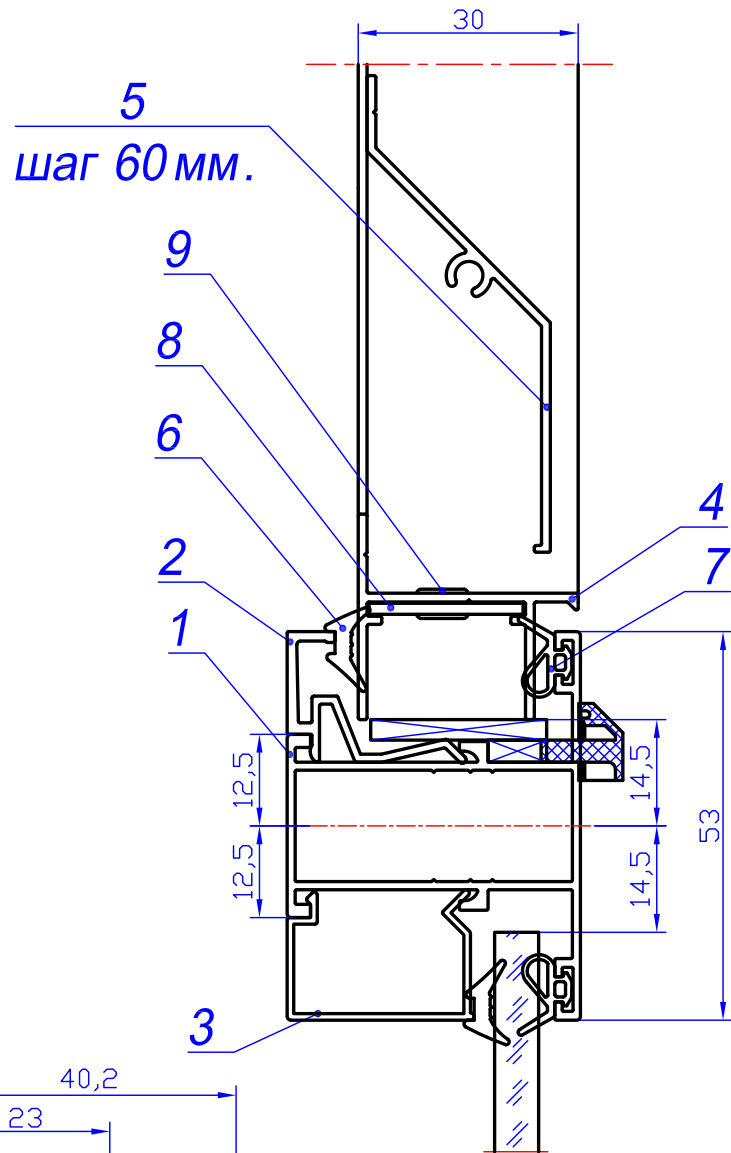
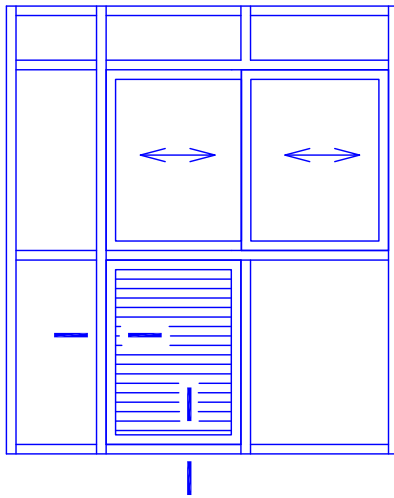
Установка вент. решеток



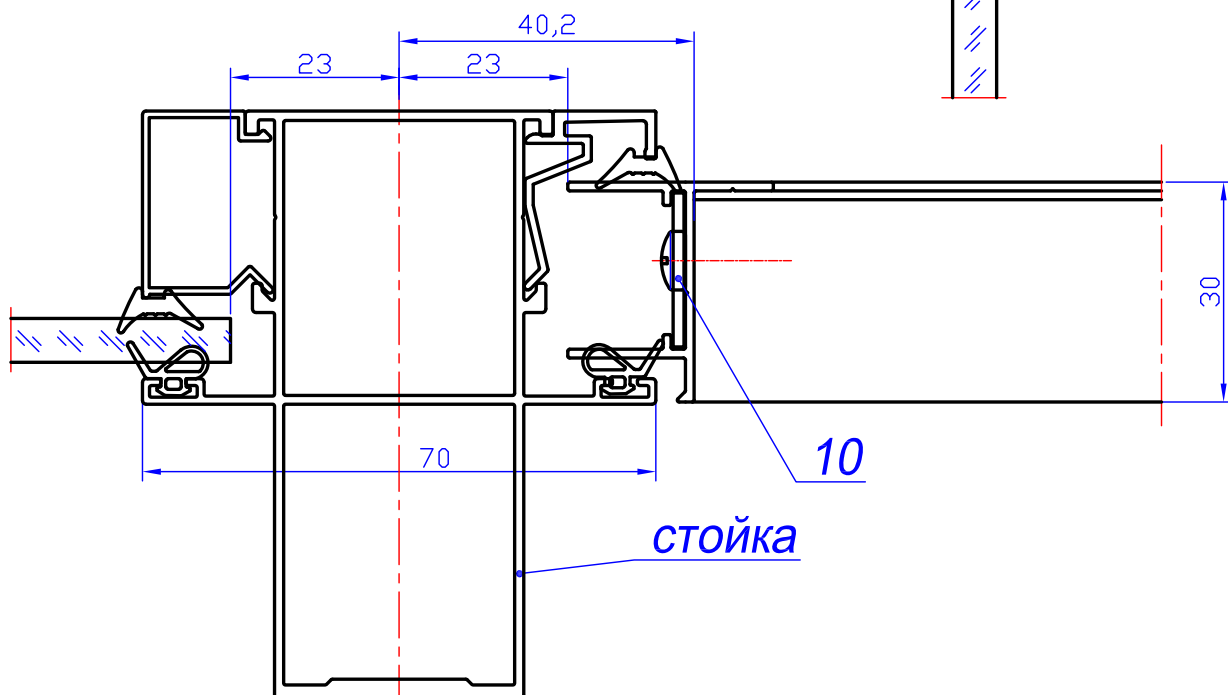
№ поз.	Артикул
1	640.200.00
2	10.14.065
3	10.14.255
4	640.902.00
5	640.901.00
6	РУ-001
7	РУ-003
8	РМИ-013
9	Заклепка 3,2x8
10	ВС 4,2x13 DIN 7981 A2



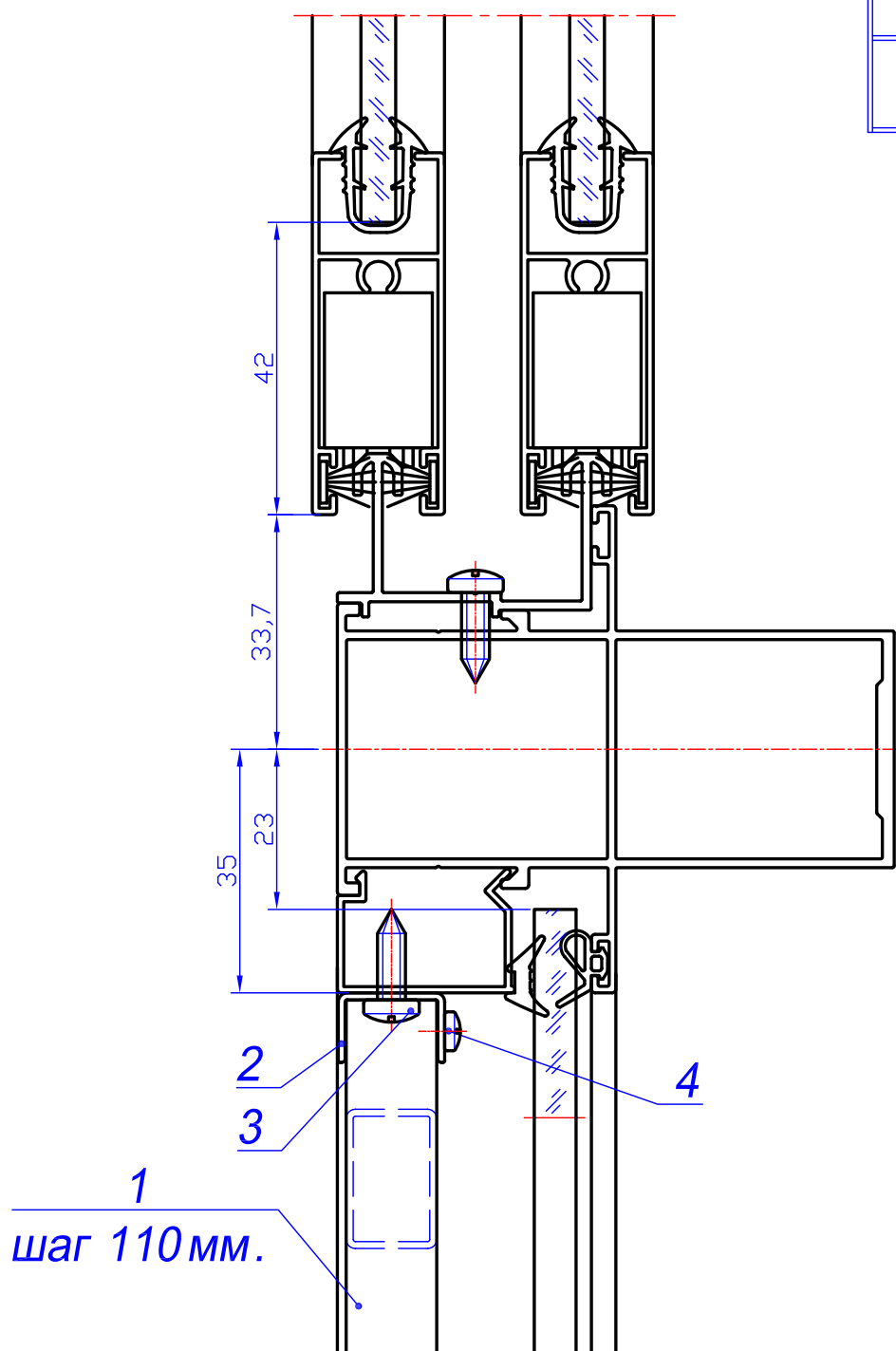
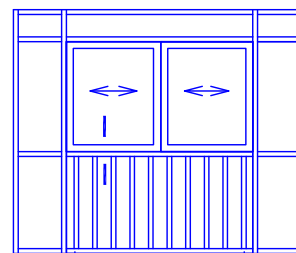
Установка вент. решеток



№ поз.	Артикул
1	640.200.00
2	10.14.065
3	10.14.255
4	640.902.00
5	640.905.00
6	ПУ-001
7	ПУ-003
8	РМИ-013
9	Заклепка 3,2x8
10	ВС 4,2x13 DIN 7981 A2

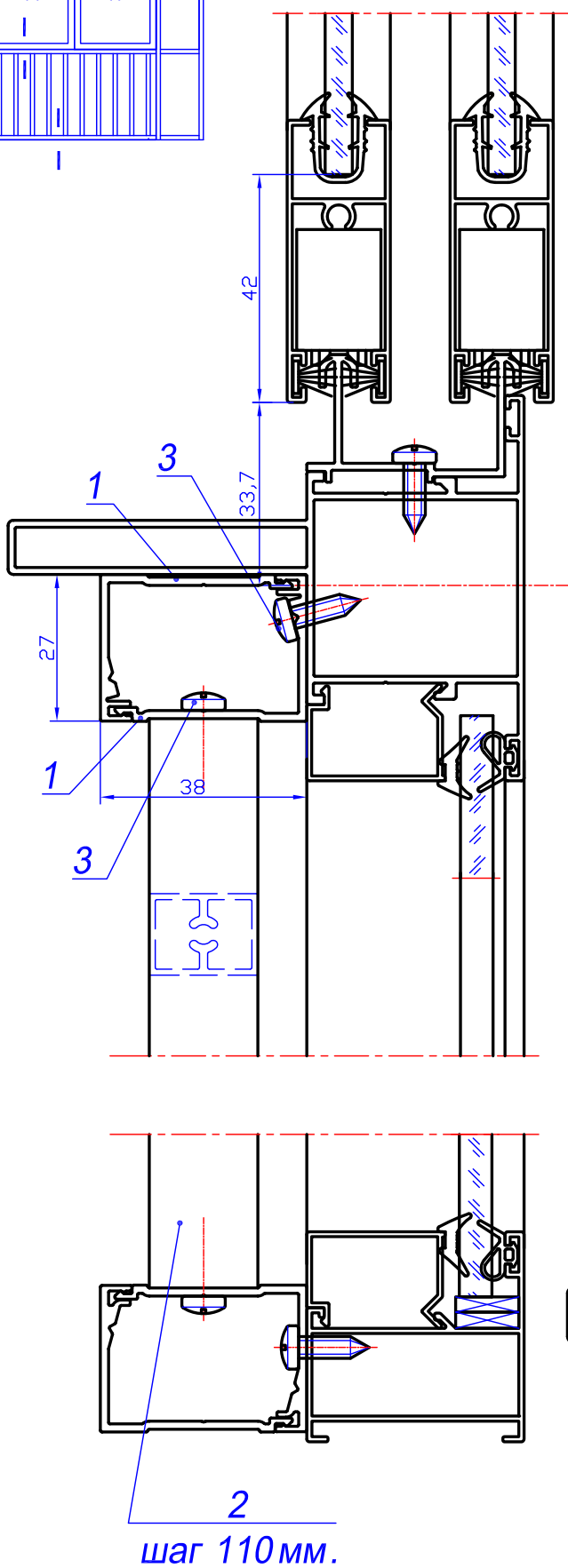
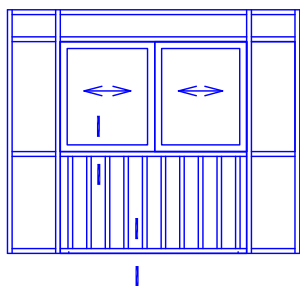


Установка защитной решетки



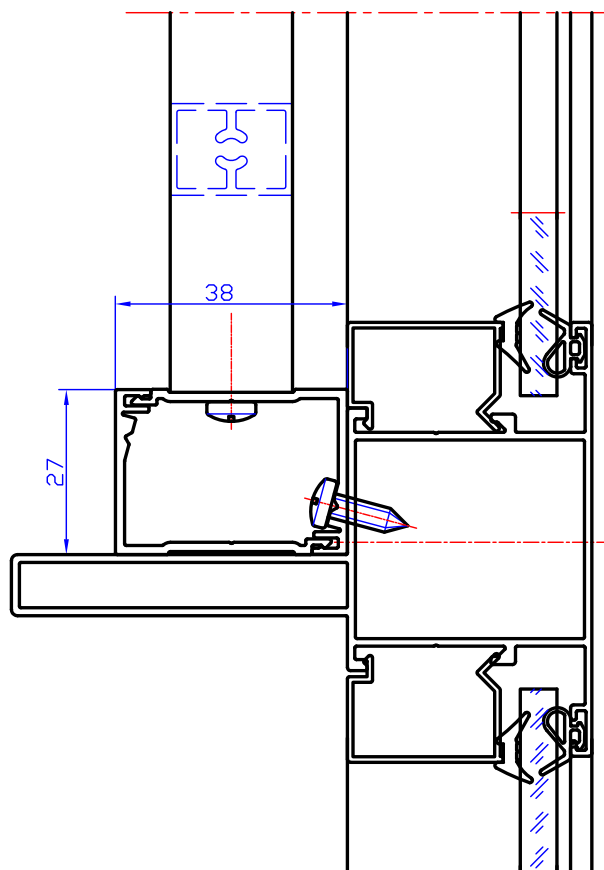
№ поз.	Артикул
1	640.924.00
2	640.925.00/ 640.925.01
3	BC 4,2x13 DIN 7981 A2
4	BC 3,5x11 DIN 7981

Установка защитной решетки

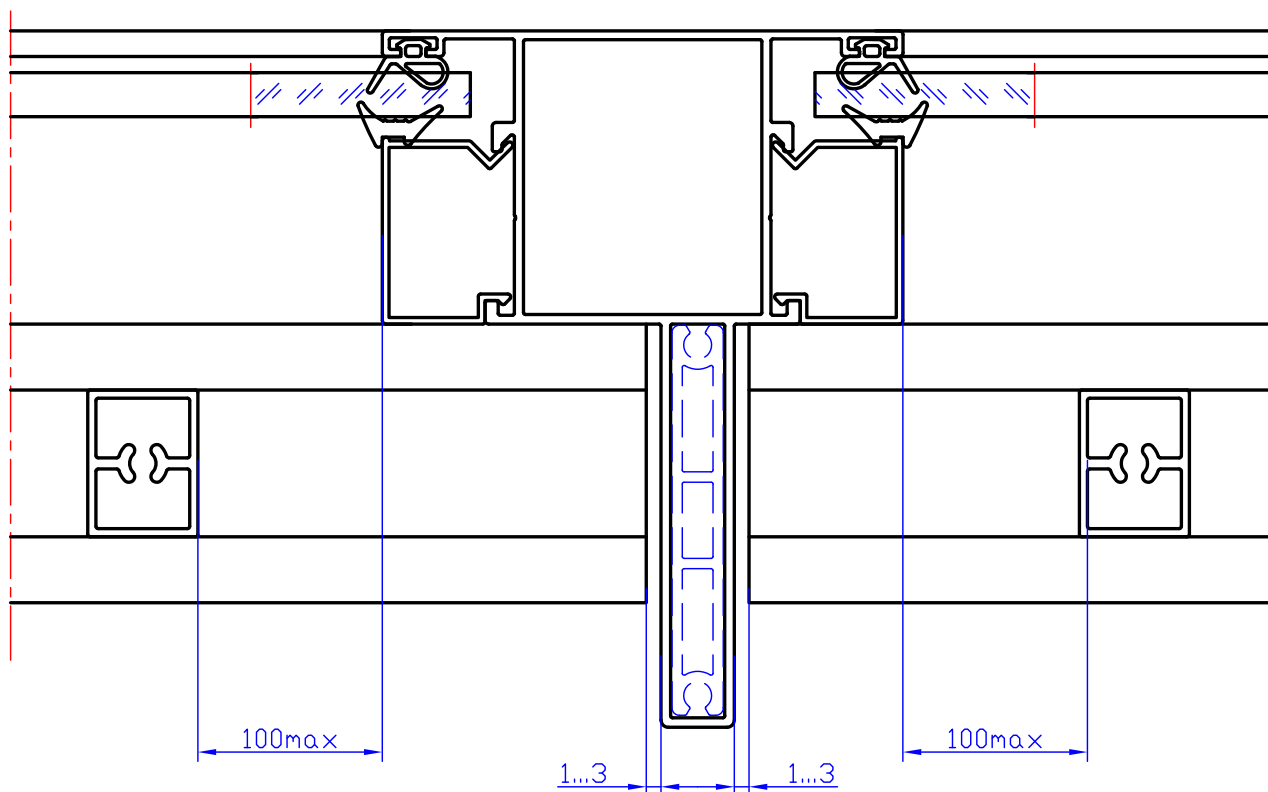
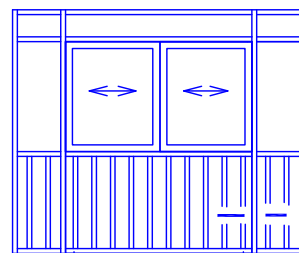


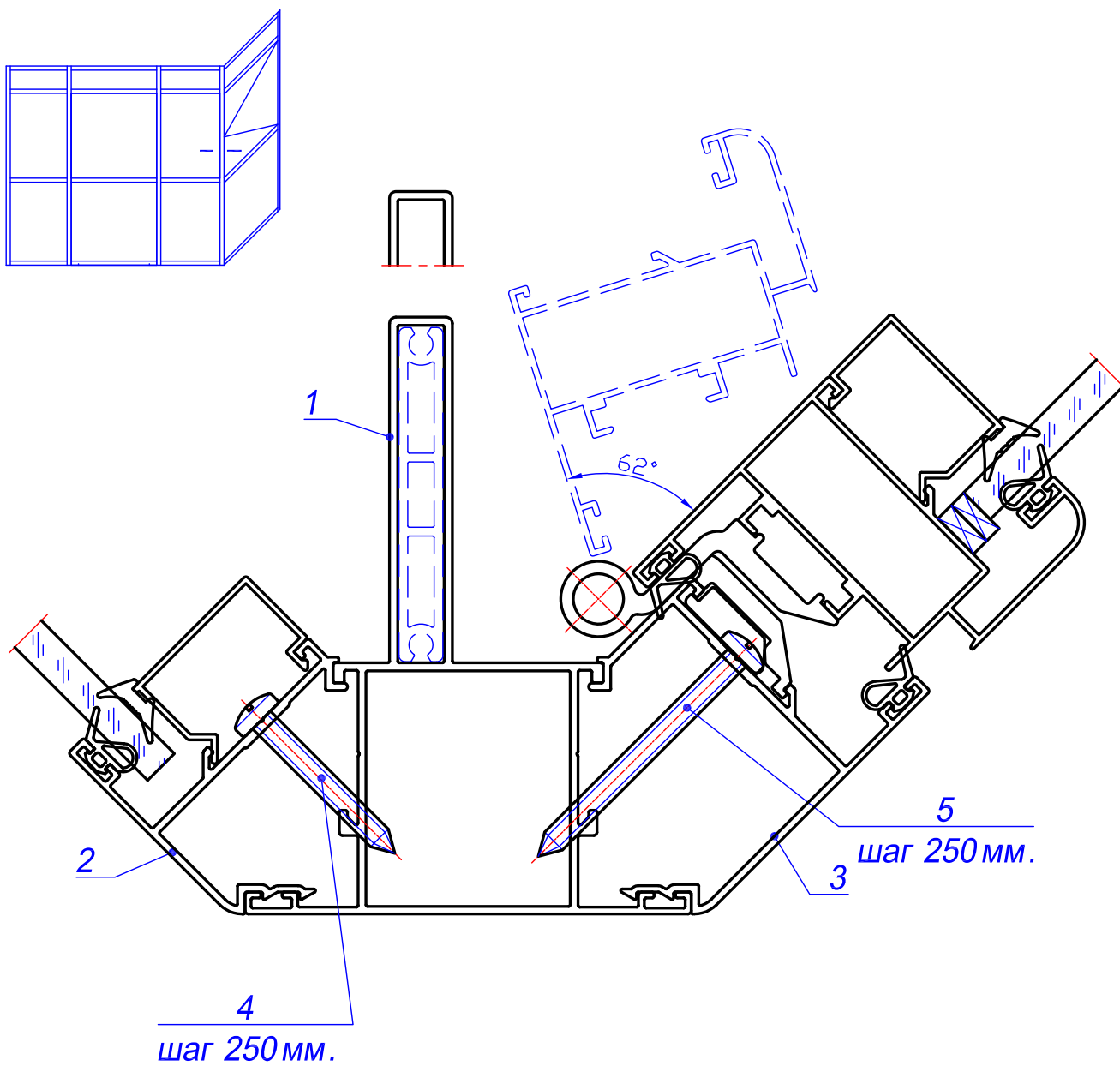
№ поз.	Артикул
1	640.927.00
2	640.926.00
3	BC 4,2x13 DIN 7981 A2

Вариант

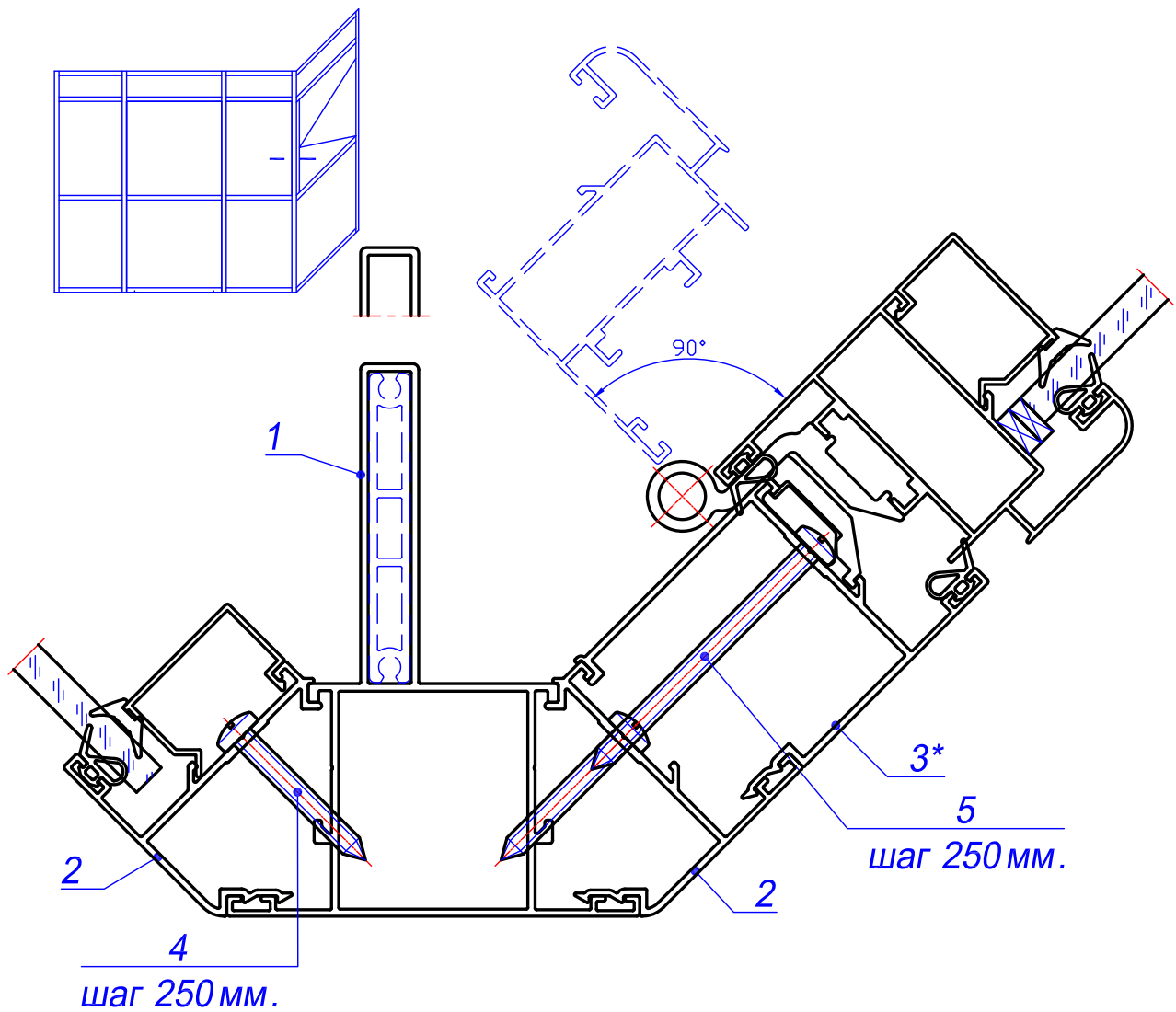


Установка защитной решетки





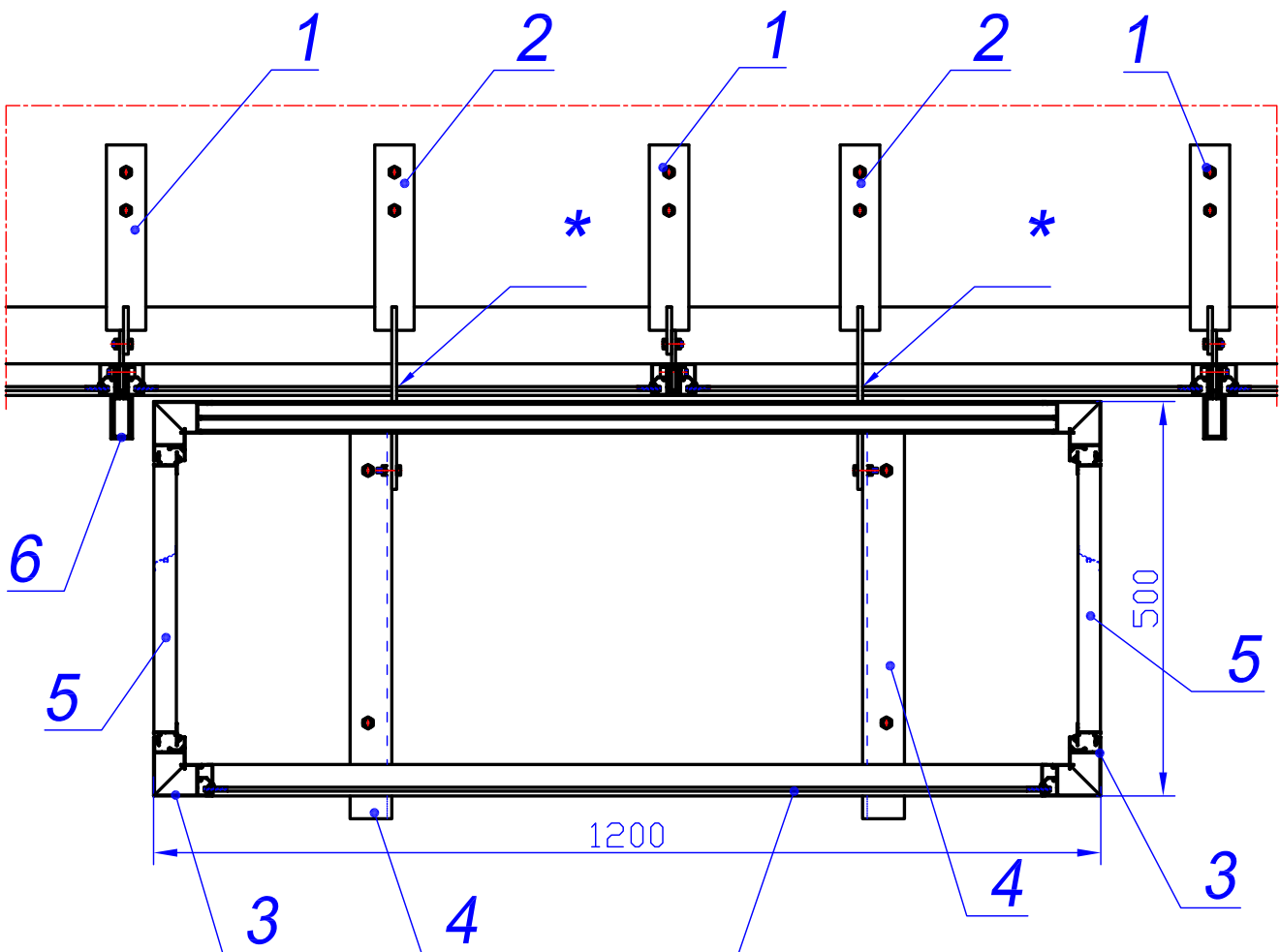
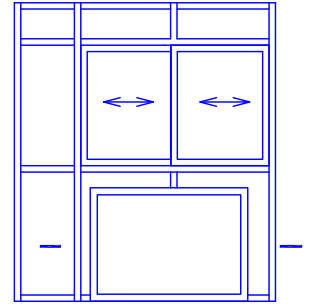
№ поз.	Артикул
1	640.43х.00
2	640.055.00
3	640.056.00
4	BC 4,2x32
5	BC 4,2x45



№ поз.	Артикул
1	640.43х.00
2	640.055.00
3	640.057.00
4	BC 4,2x32
5	BC 4,2x50

* Профиль поз. 3 устанавливается на высоту проема под створку.

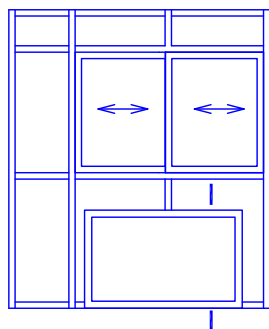
Корзина под кондиционер



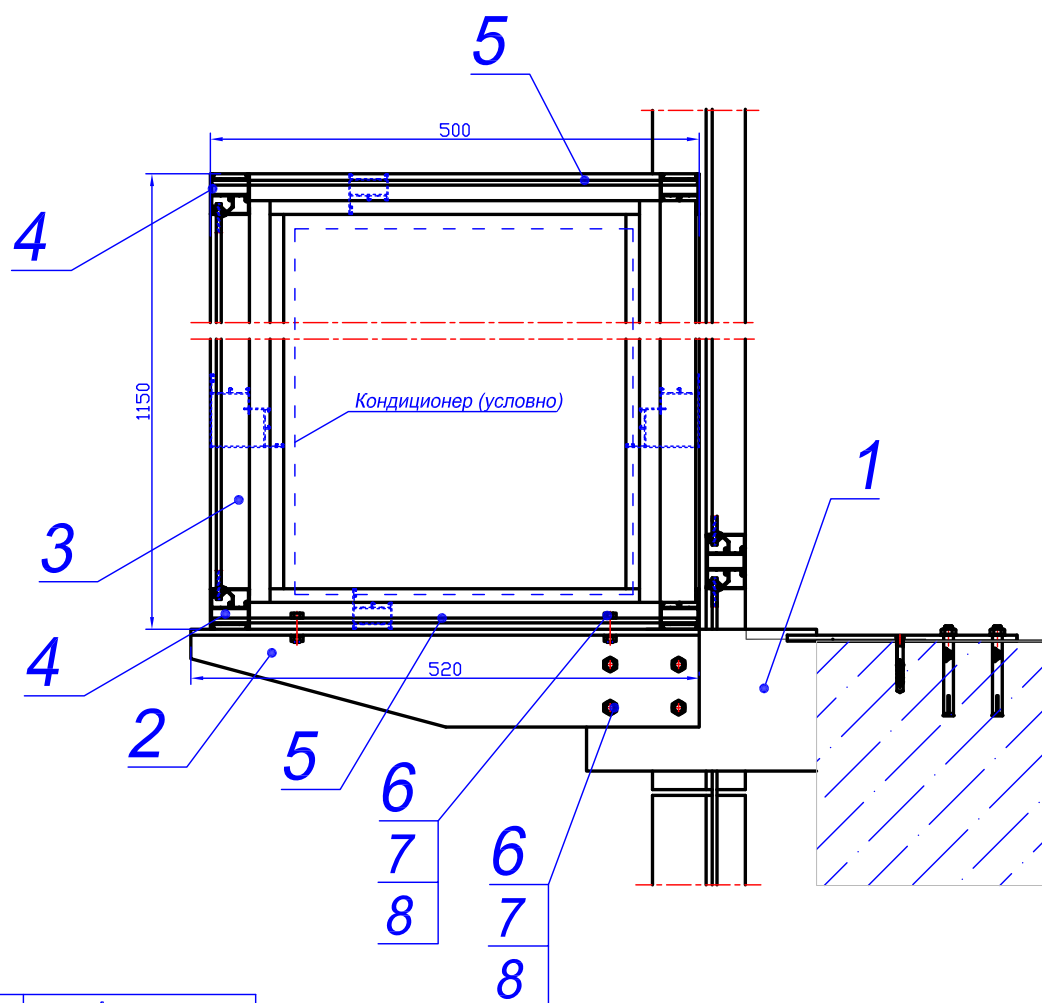
заполнение по проекту

№ поз.	Артикул
1	РМИ-009
2	РМИ-009.04
3	555.43.01
4	Уголок ал. 100x63x4 мм
5	Вент. решетка
6	Конструкция фасада

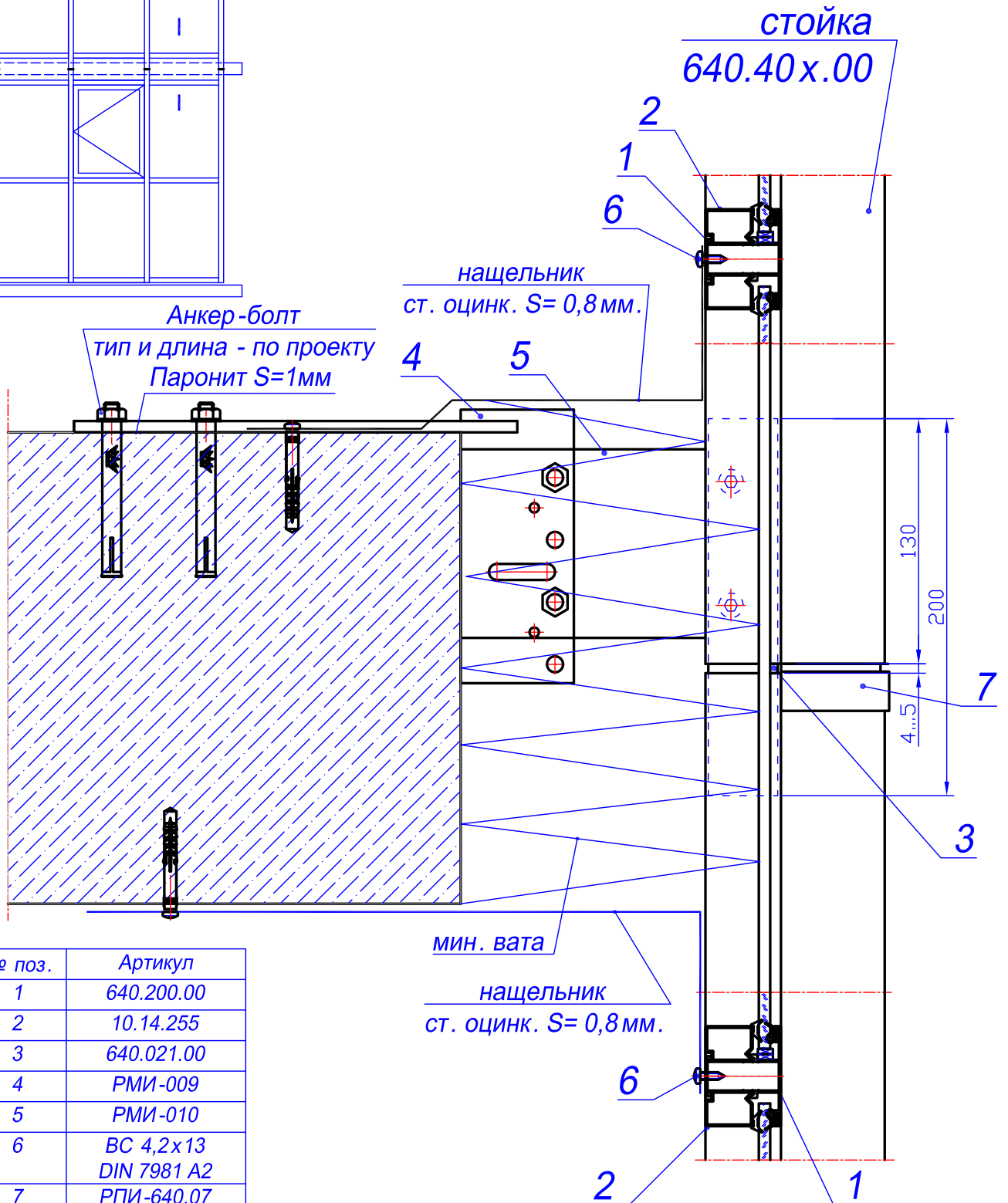
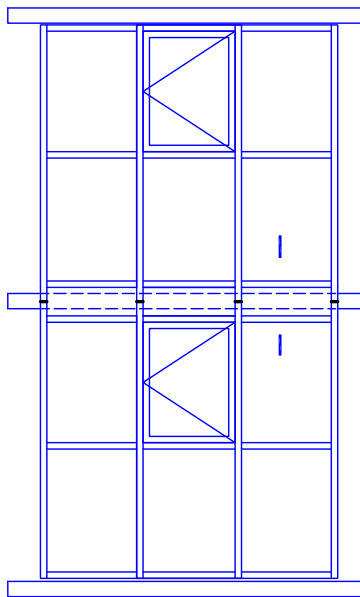
* - паз в заполнении, заклеить накладкой из ленты Д-TACK (или аналог) 300мм.



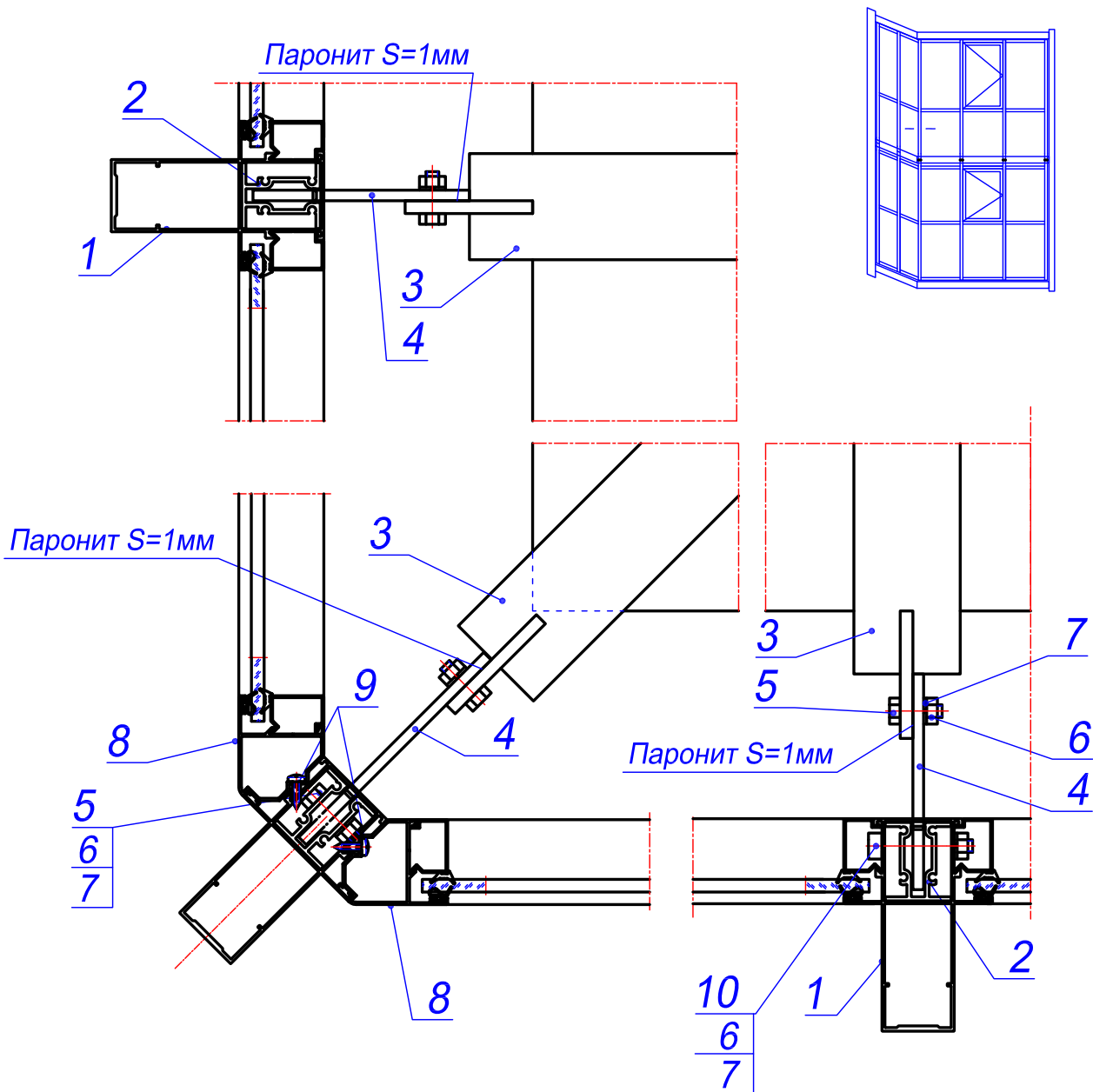
Корзина под кондиционер



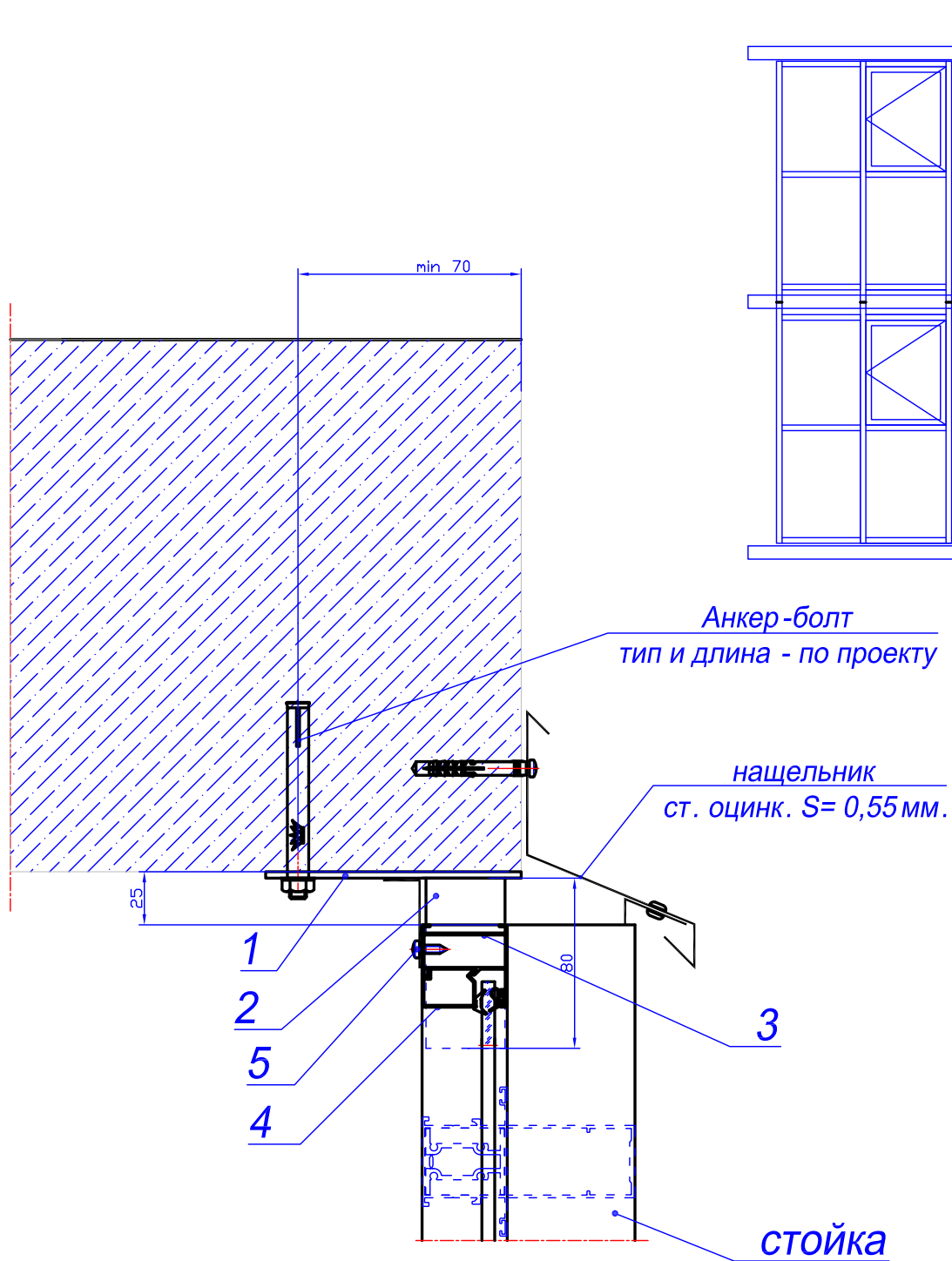
№ поз.	Артикул
1	РМИ-009.04
2	Уголок ал. 100x63x4 мм
3	555.43.01
4	555.10.01
5	Шина ал. 50x5 мм
6	Болт М8x25
7	Гайка М8
8	Шайба 8.85Г



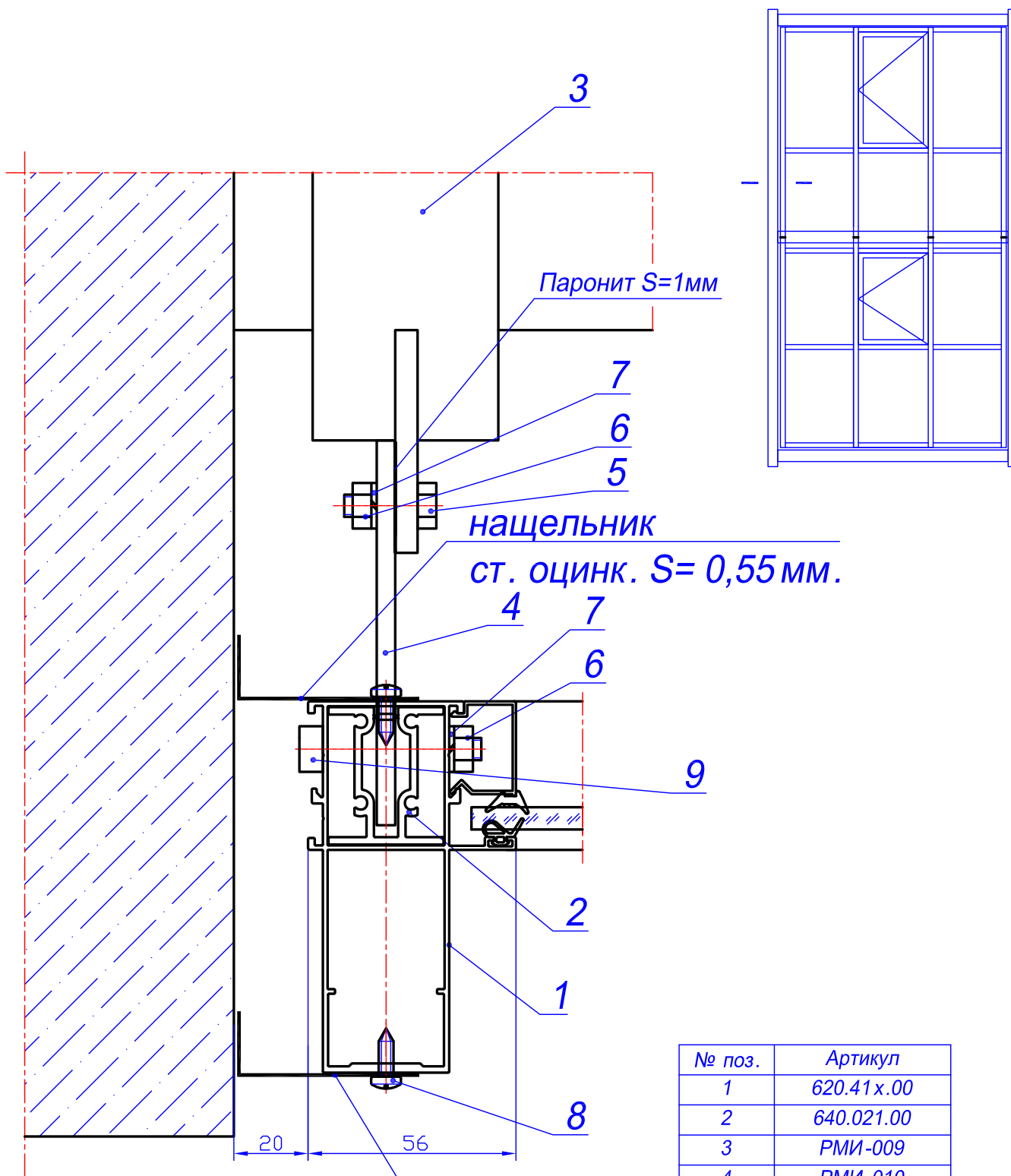
№ поз.	Артикул
1	640.200.00
2	10.14.255
3	640.021.00
4	РМИ-009
5	РМИ-010
6	ВС 4,2x13 DIN 7981 A2
7	РПИ-640.07



№ поз.	Артикул
1	640.40x.00
2	640.021.00
3	РМИ-009
4	РМИ-010
5	Болт М8х25
6	Гайка М8
7	Шайба 8.85Г
8	640.442.00
9	ВС 4,2х13 DIN 7981 A2
10	Винт М8х45 ГОСТ 11738



№ поз.	Артикул
1	РМИ-640.01
2	640.021.00
3	640.100.00
4	10.14.255
5	BC 4,2x13 DIN 7981 A2



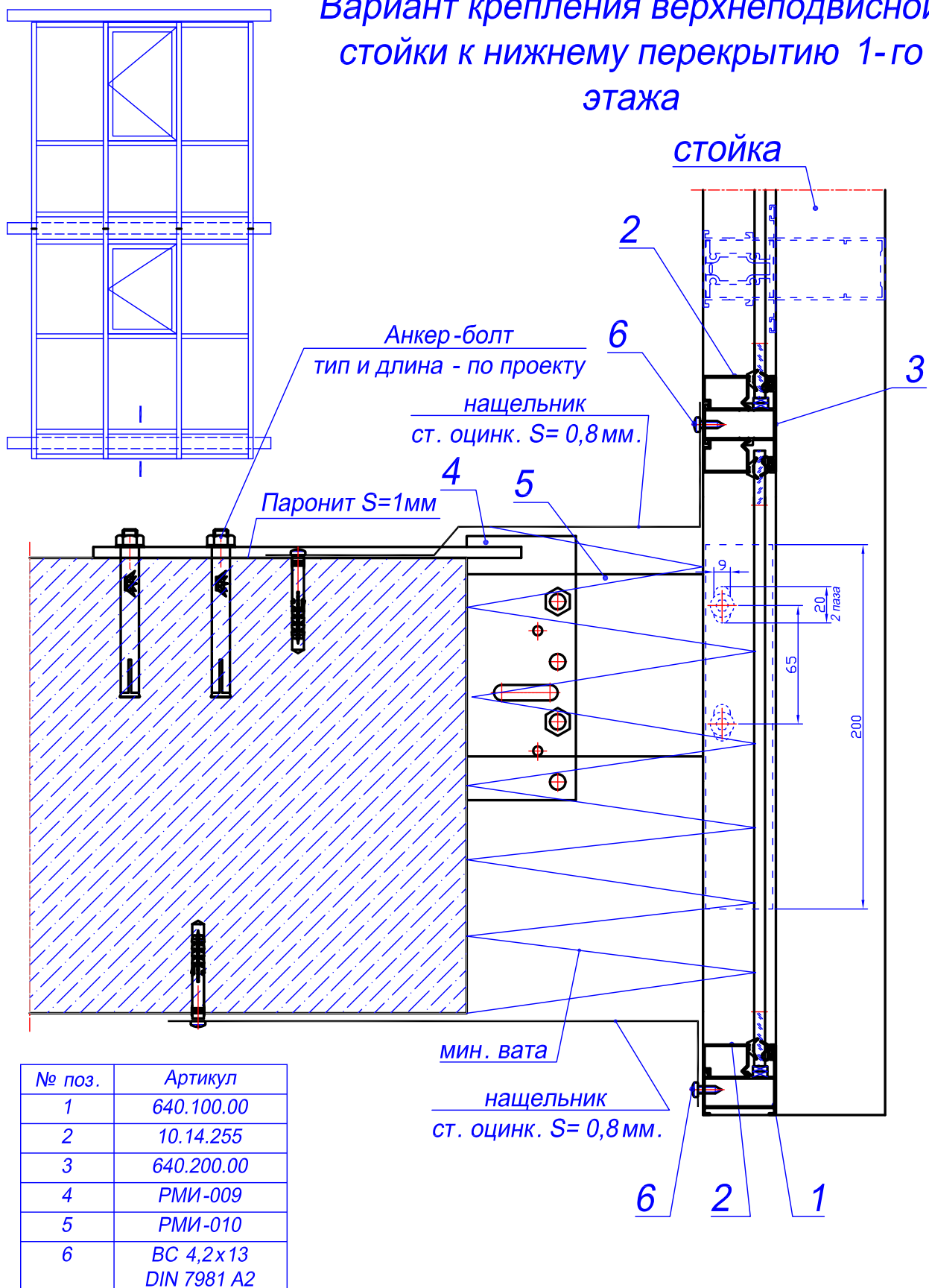
Паронит S=1мм

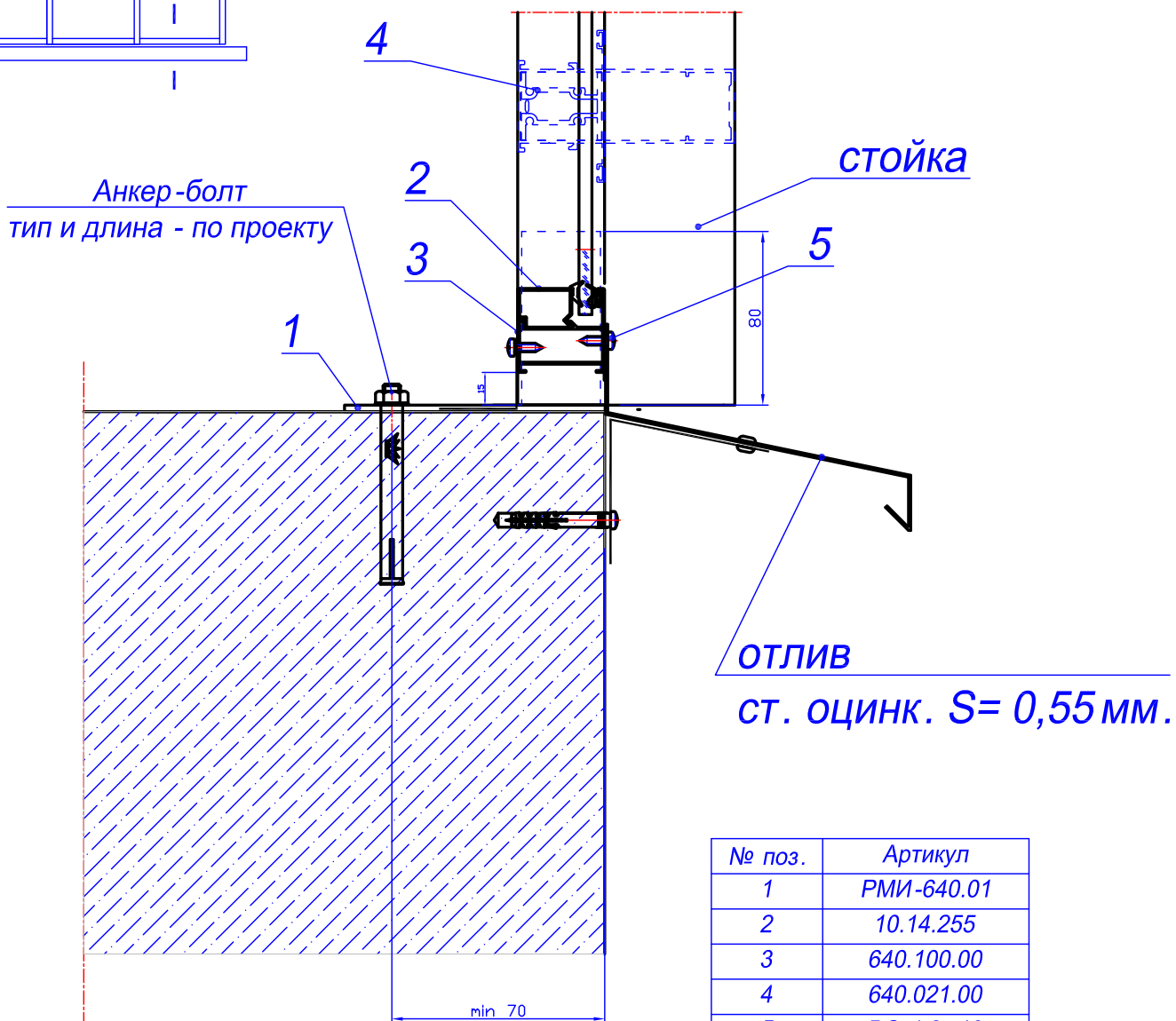
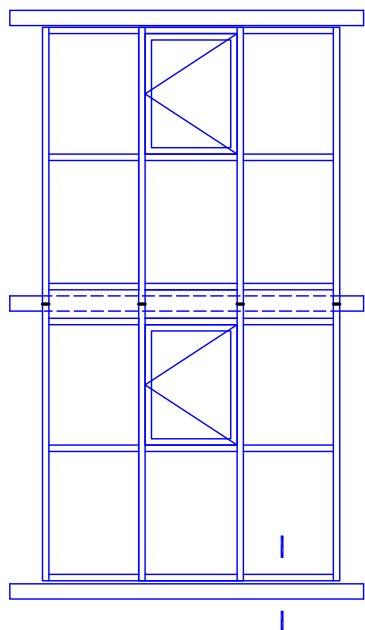
нащельник
ст. оцинк. S= 0,55 мм.

нащельник
ст. оцинк. S= 0,55 мм.

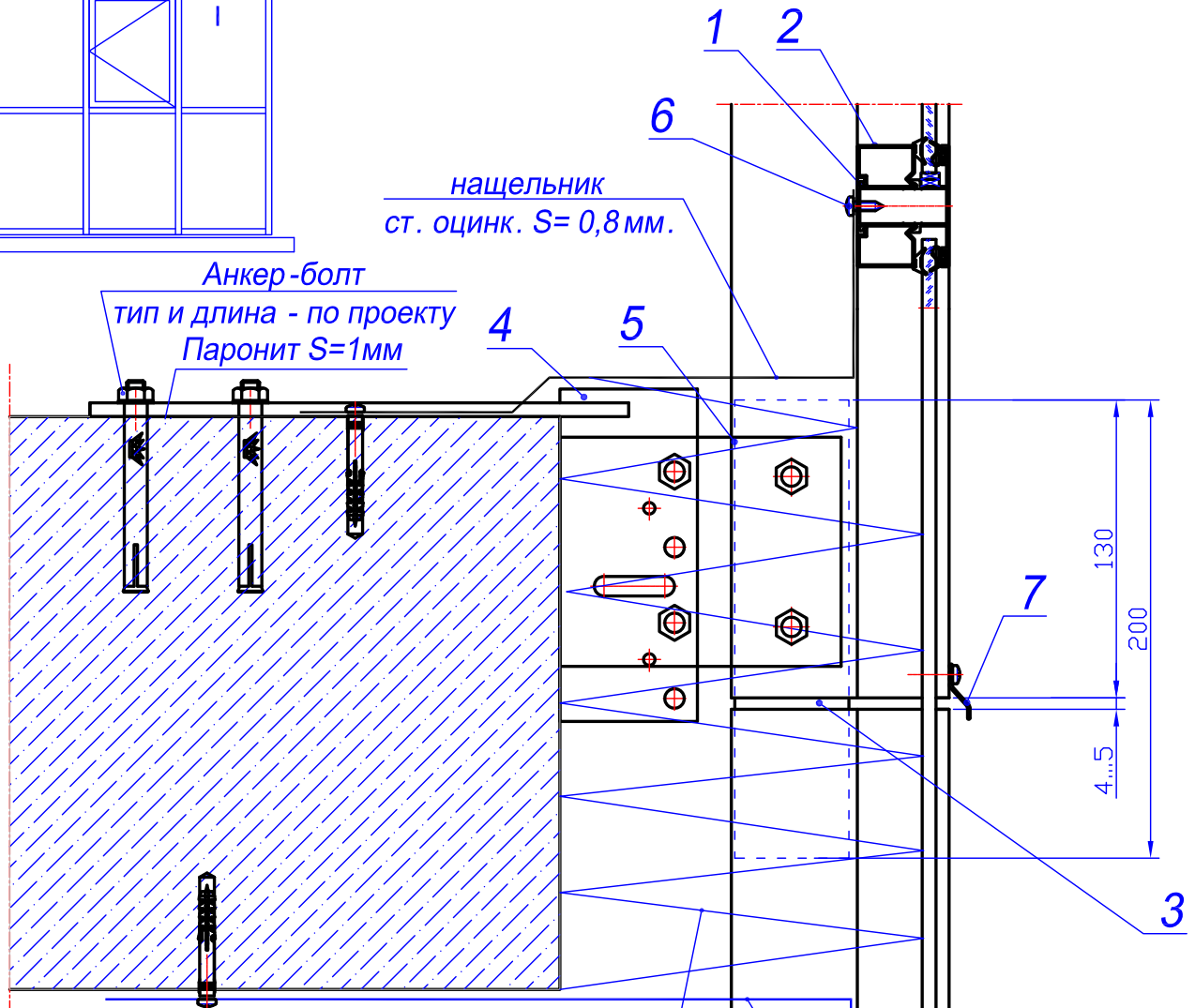
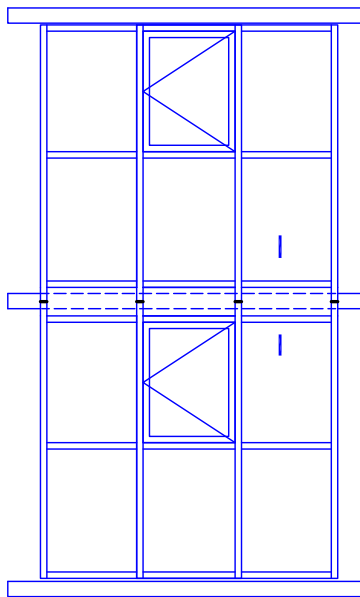
№ поз.	Артикул
1	620.41 x.00
2	640.021.00
3	РМИ-009
4	РМИ-010
5	Болт М8х25
6	Гайка М8
7	Шайба 8.85Г
8	ВС 4,2х13 DIN 7981 A2
9	Винт М8х45 ГОСТ 11738

Вариант крепления верхнеподвисной
стойки к нижнему перекрытию 1-го
этажа





№ поз.	Артикул
1	РМИ-640.01
2	10.14.255
3	640.100.00
4	640.021.00
5	BC 4,2x13 DIN 7981 A2



Анкер-болт
тип и длина - по проекту
Паронит S=1мм

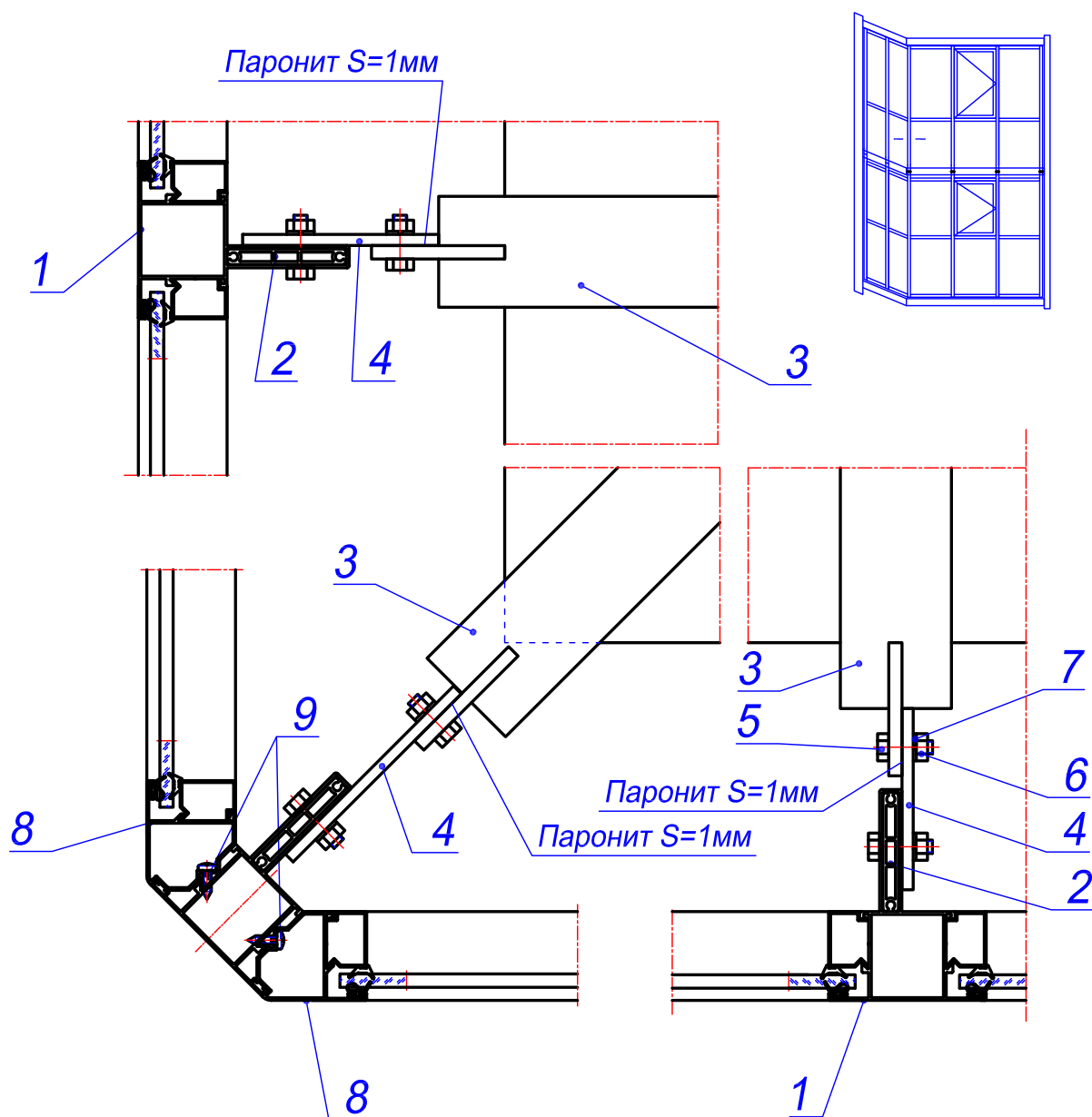
нащельник
ст. оцинк. S= 0,8 мм.

мин. вата

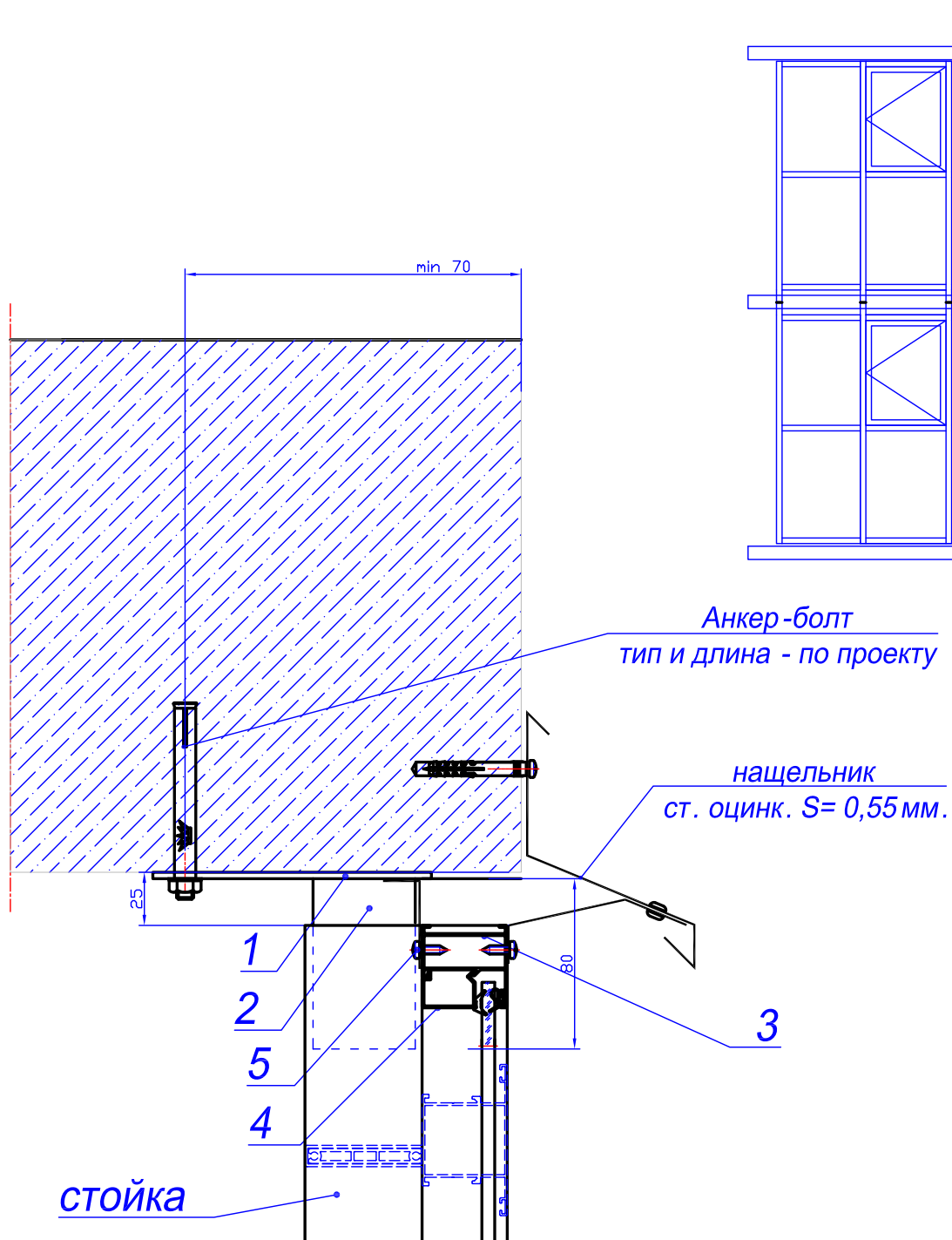
нащельник
ст. оцинк. S= 0,8 мм.

стойка
640.43x.00

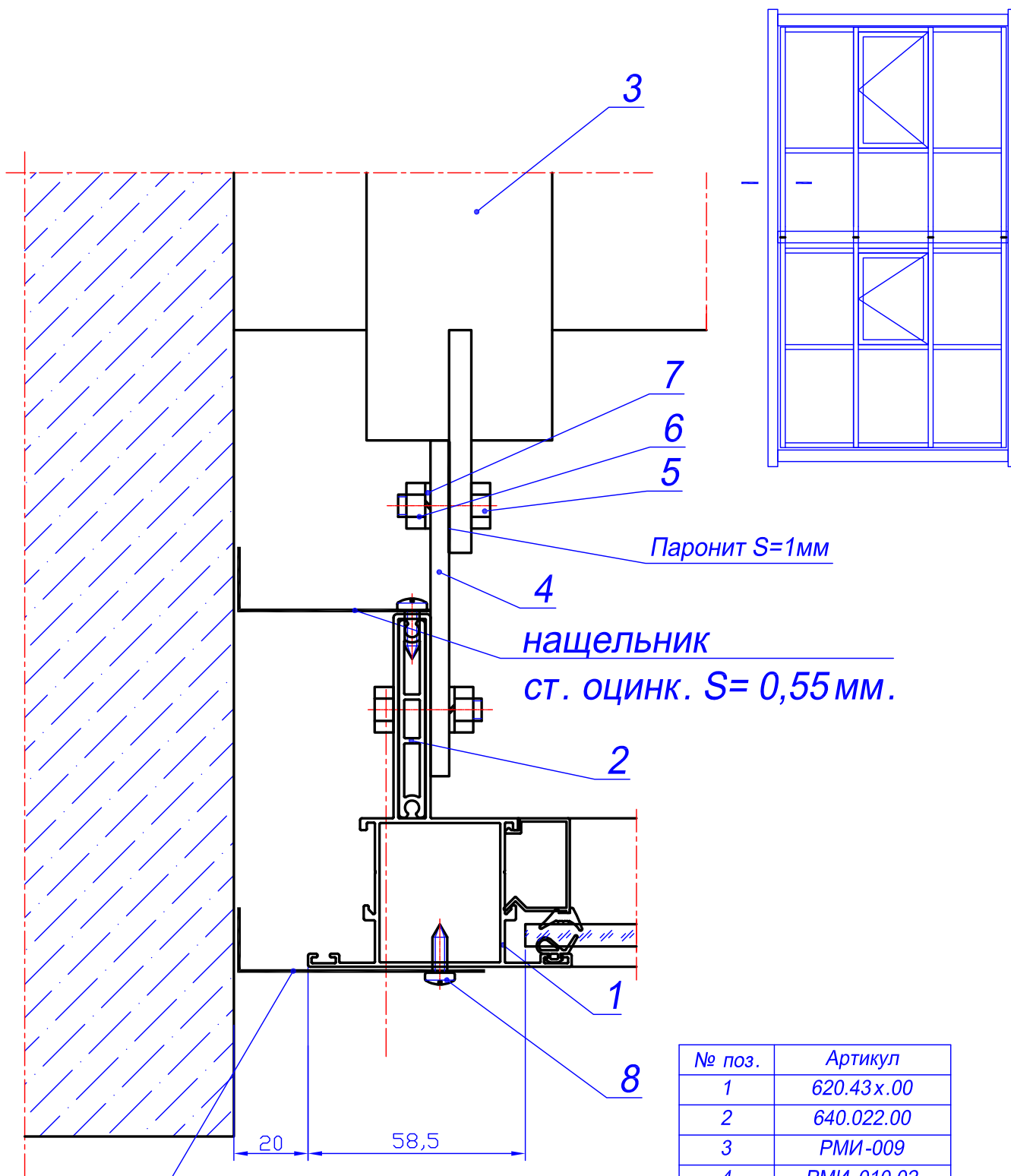
№ поз.	Артикул
1	640.200.00
2	10.14.255
3	640.022.00
4	РМИ-009
5	РМИ-010.02
6	BC 4,2x13 DIN 7981 A2
7	640.602.00 (L=71 мм.)



№ поз.	Артикул
1	640.43x.00
2	640.022.00
3	РМИ-009
4	РМИ-010.02
5	Болт М8х25
6	Гайка М8
7	Шайба 8.85Г
8	640.442.00
9	ВС 4,2х13 DIN 7981 A2

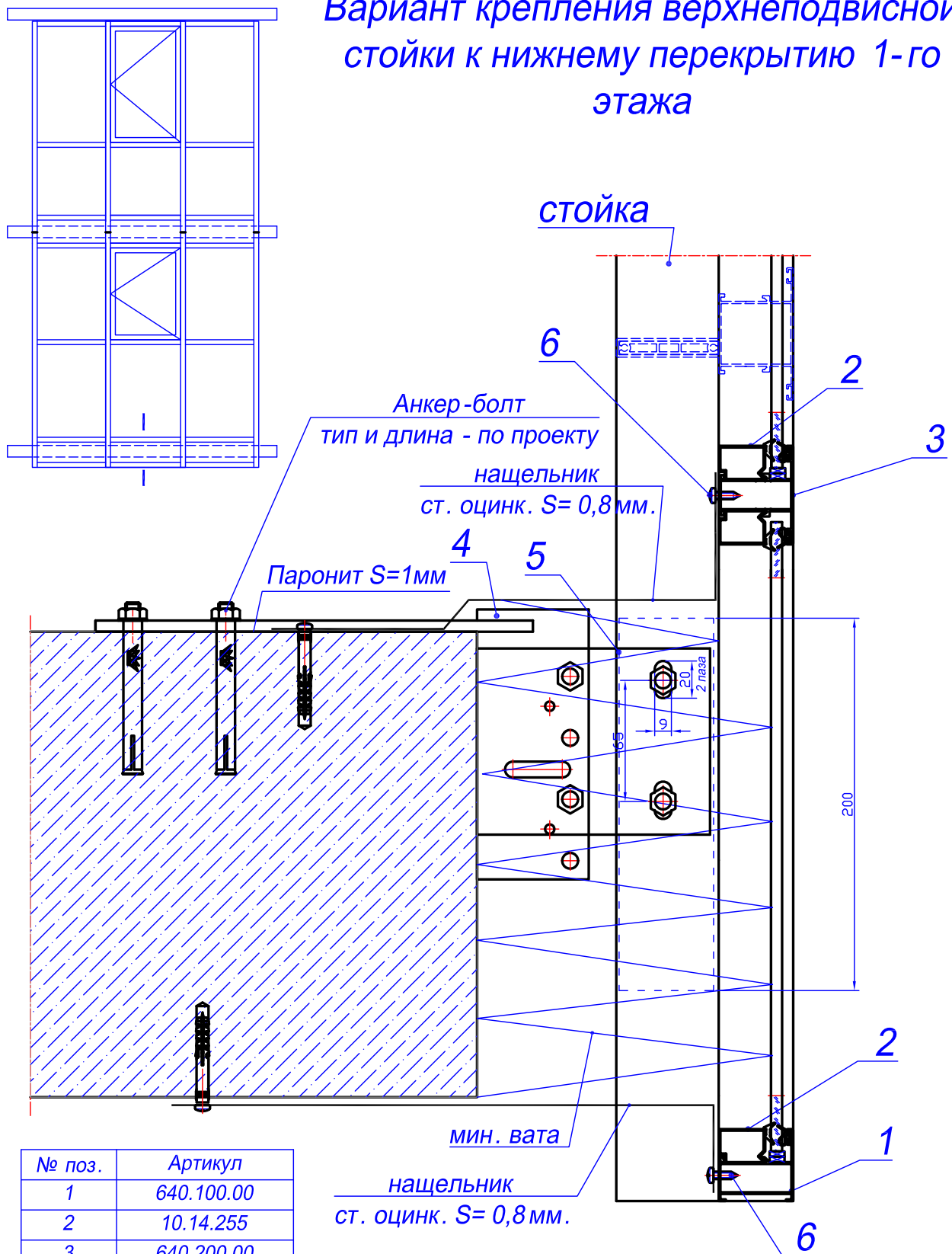


№ поз.	Артикул
1	РМИ-011.01
2	640.022.00
3	640.100.00
4	10.14.255
5	BC 4,2x13 DIN 7981 A2

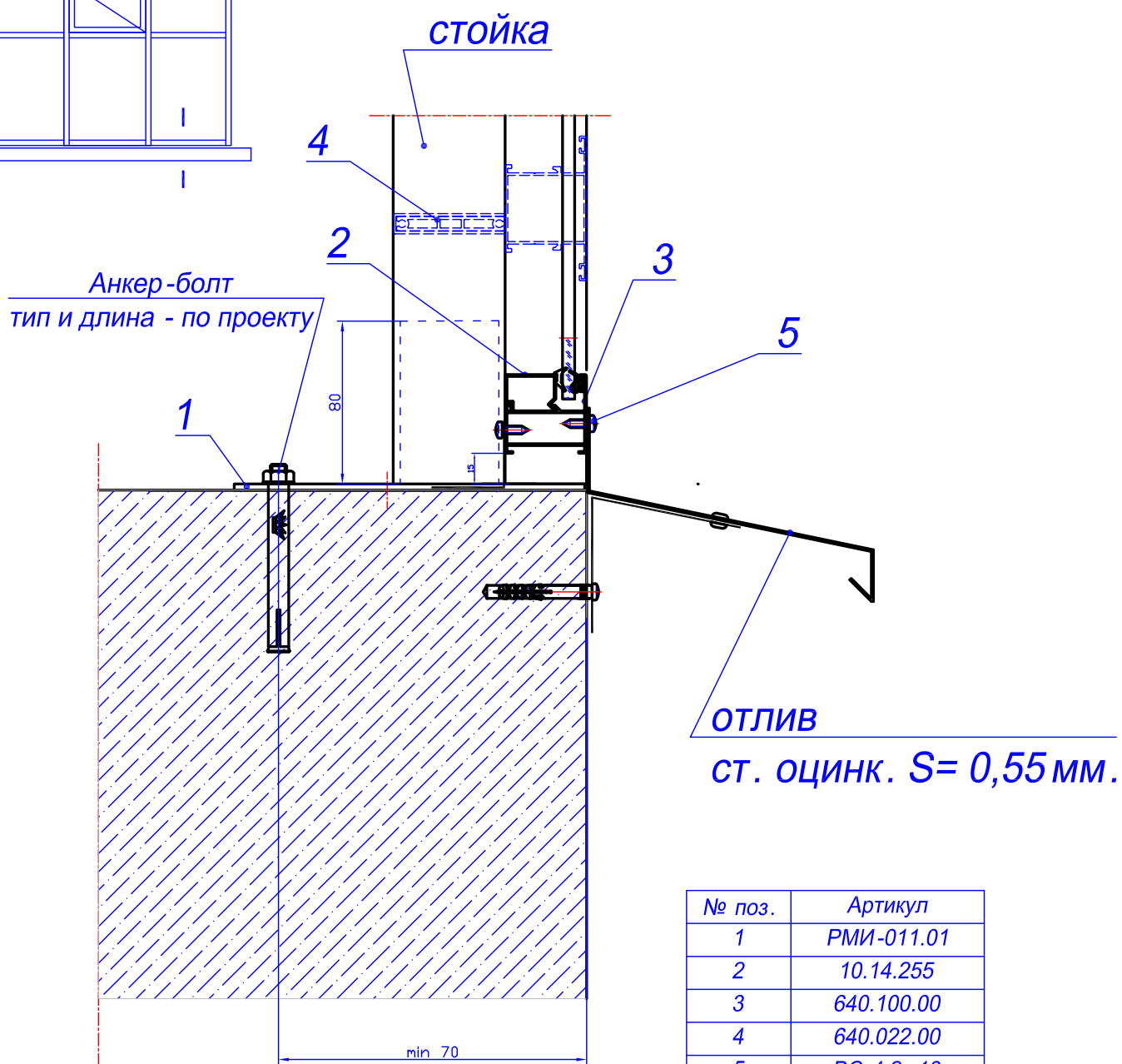
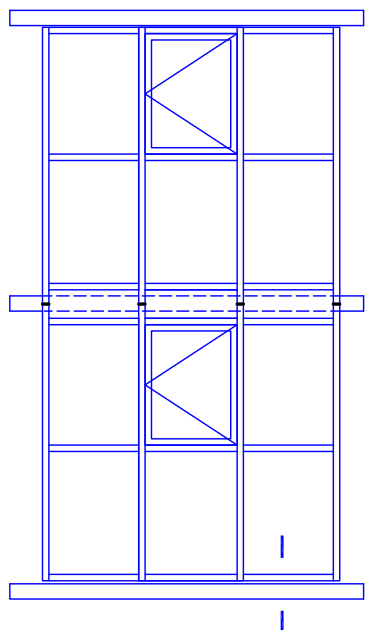


№ поз.	Артикул
1	620.43x.00
2	640.022.00
3	РМИ-009
4	РМИ-010.02
5	Болт М8х25
6	Гайка М8
7	Шайба 8.85Г
8	ВС 4,2х13 DIN 7981 A2

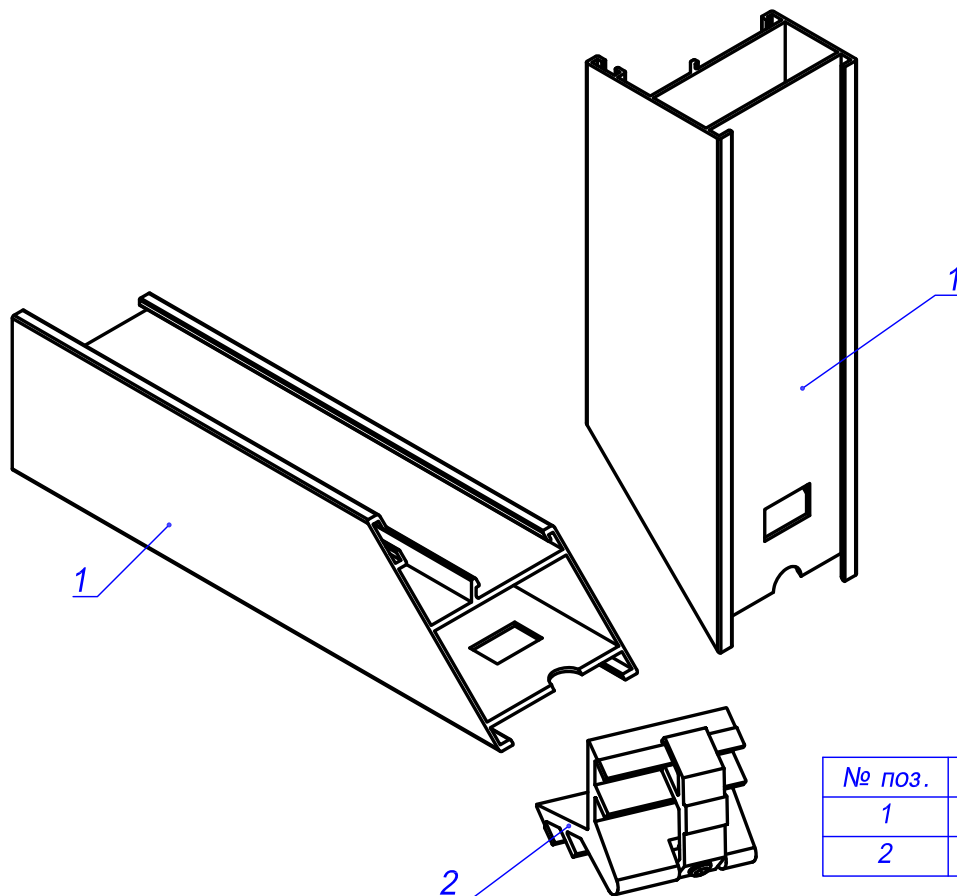
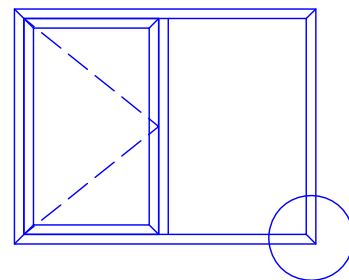
Вариант крепления верхнеподвисной стойки к нижнему перекрытию 1-го этажа



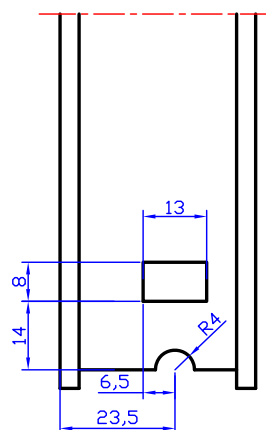
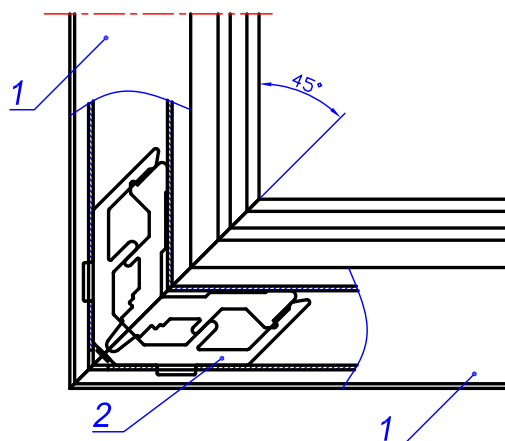
№ поз.	Артикул
1	640.100.00
2	10.14.255
3	640.200.00
4	РМИ-009
5	РМИ-010.02
6	BC 4,2x13 DIN 7981 A2

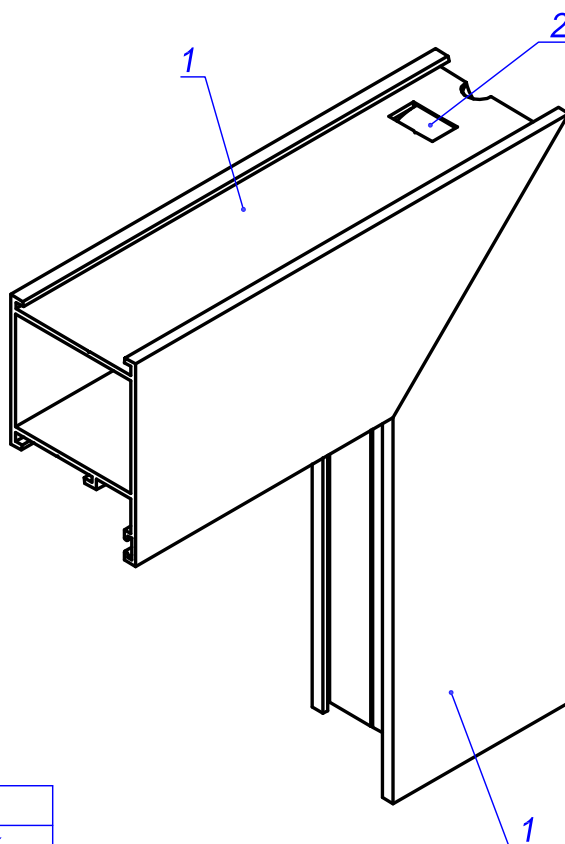
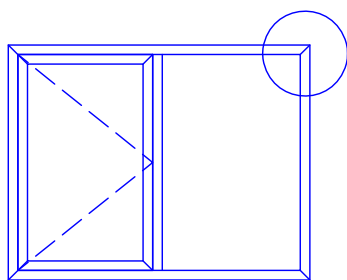


№ поз.	Артикул
1	РМИ-011.01
2	10.14.255
3	640.100.00
4	640.022.00
5	BC 4,2x13 DIN 7981 A2



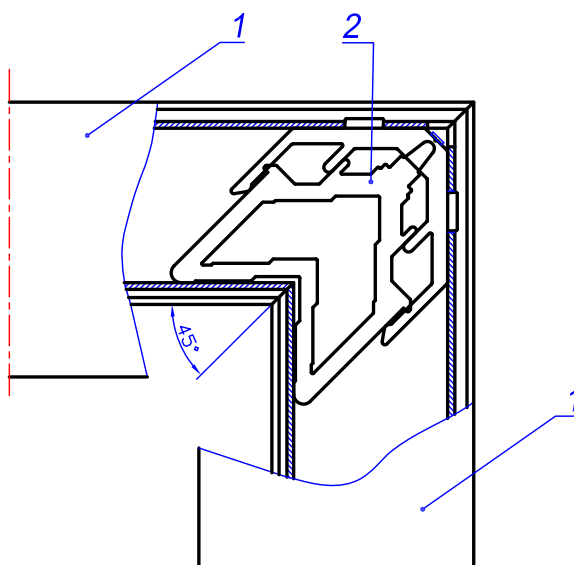
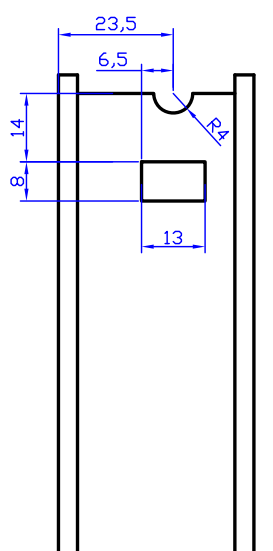
Обработка рамы арт. 640.100.00

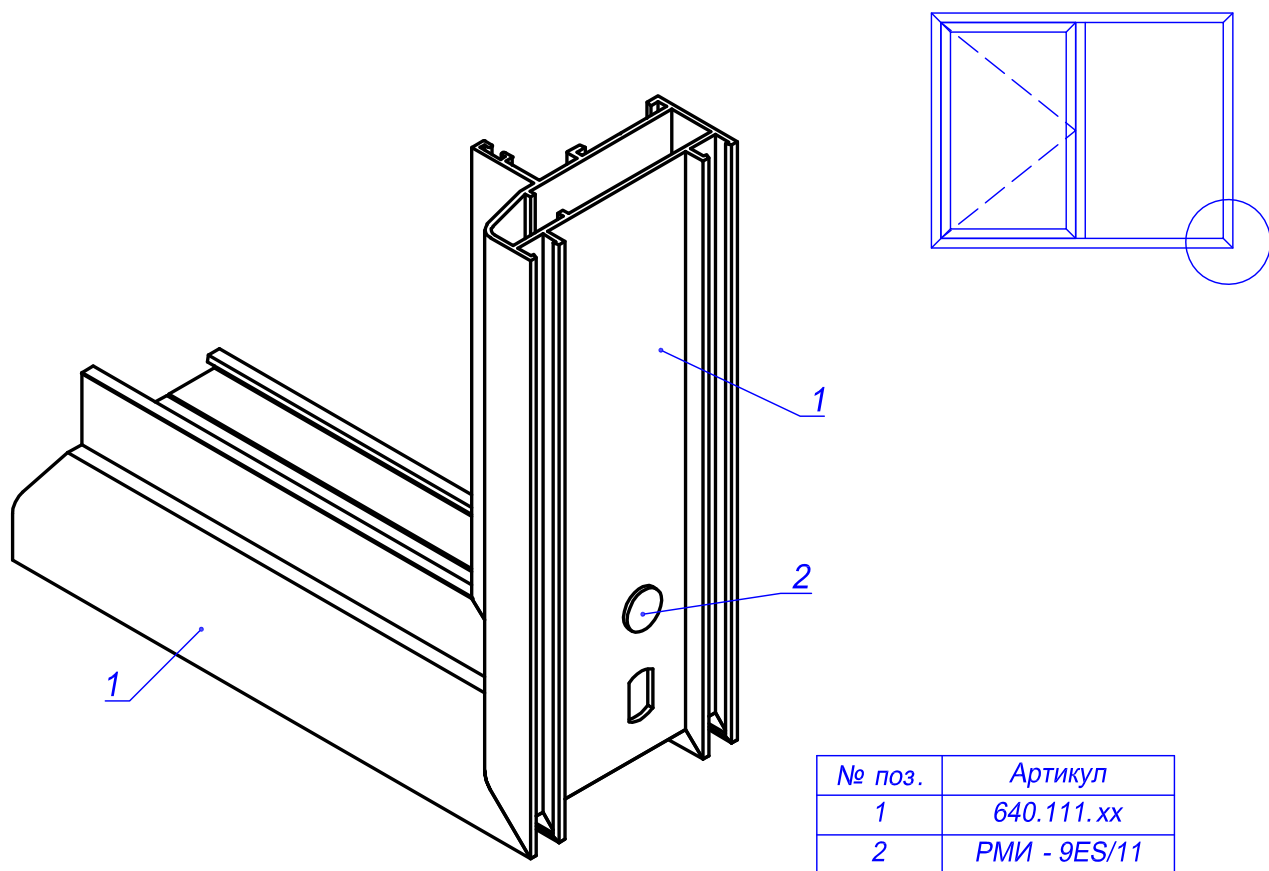




№ поз.	Артикул
1	640.110.xx
2	РМИ - 9ES/09

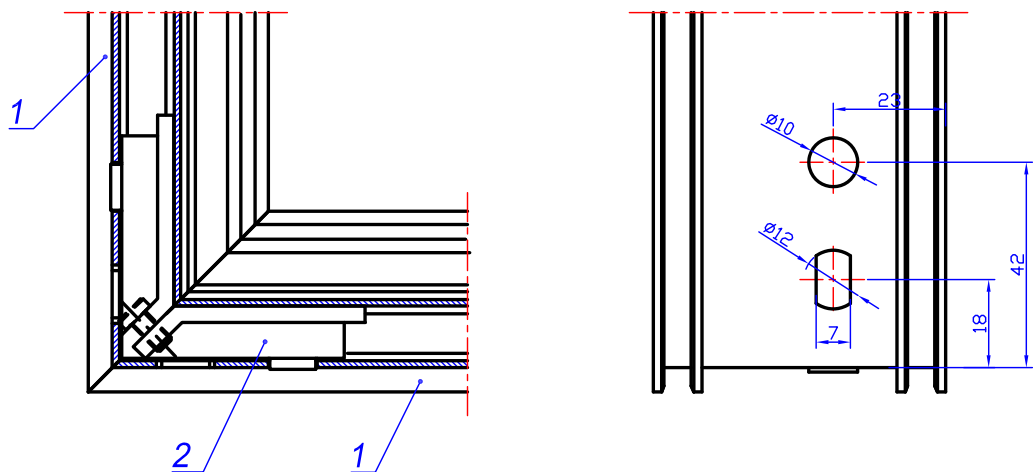
Обработка рамы арт. 640.110.xx

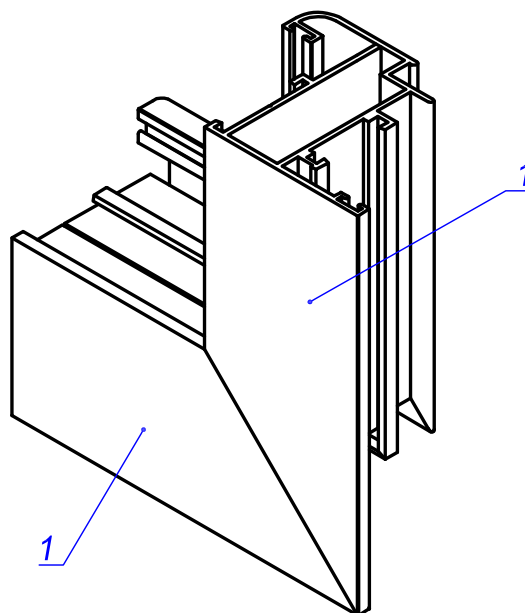
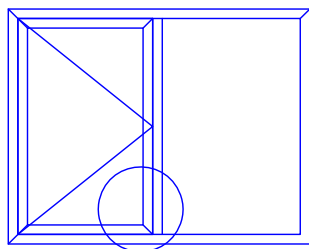




№ поз.	Артикул
1	640.111.xx
2	РМИ - 9ES/11

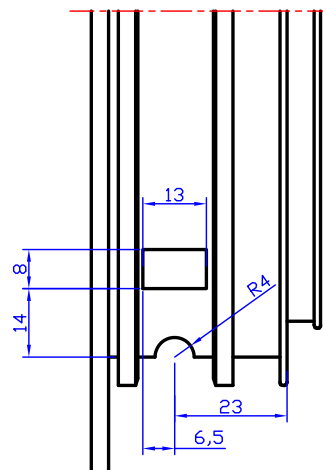
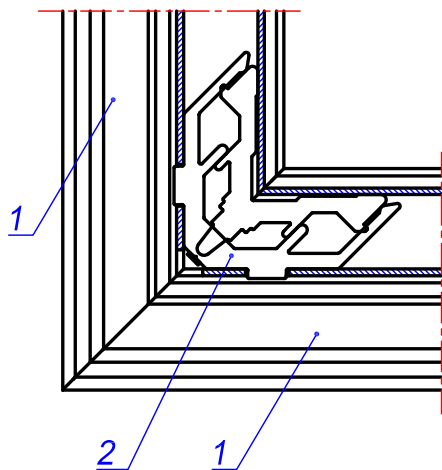
Обработка рамы арт. 640.111.xx

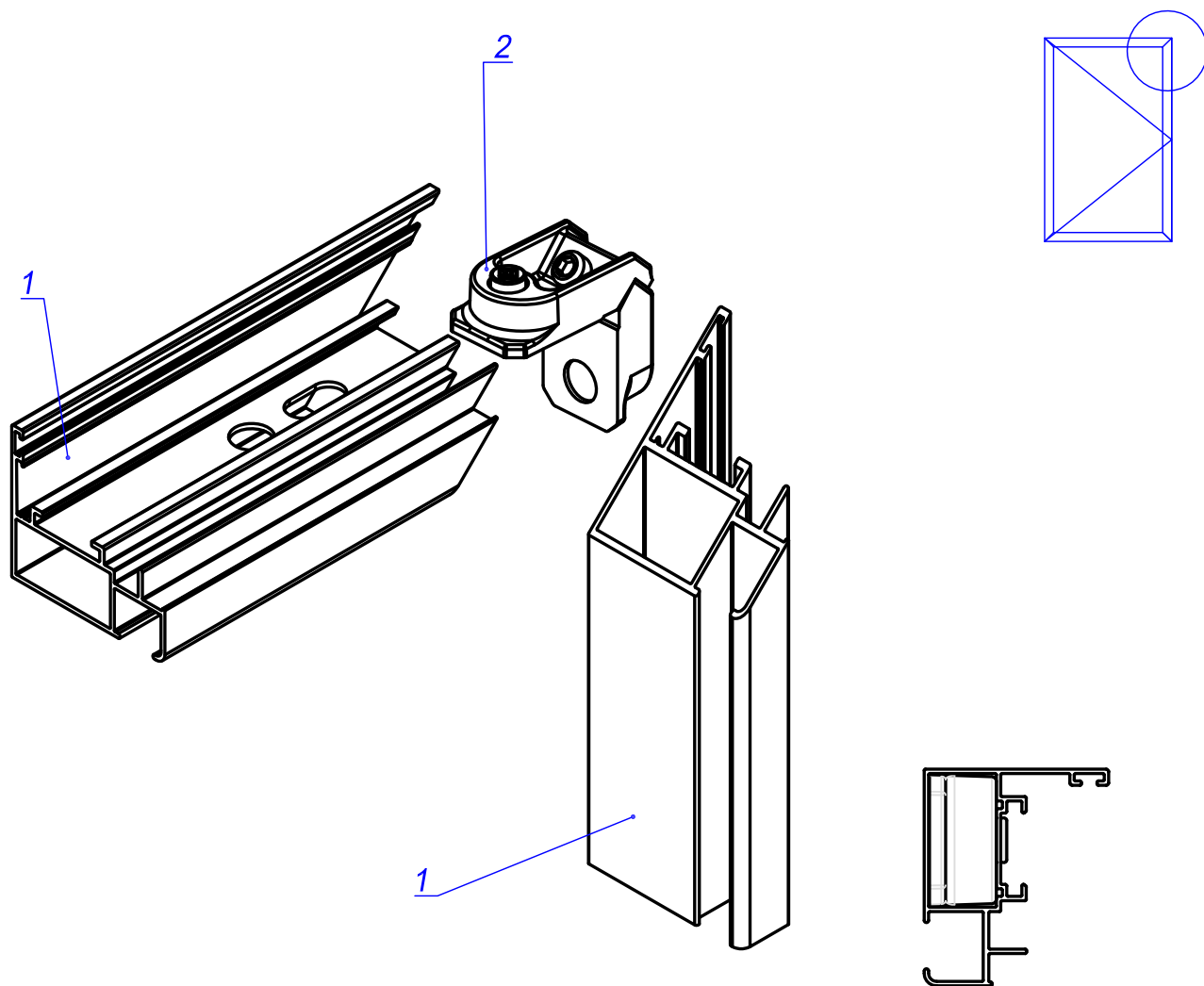




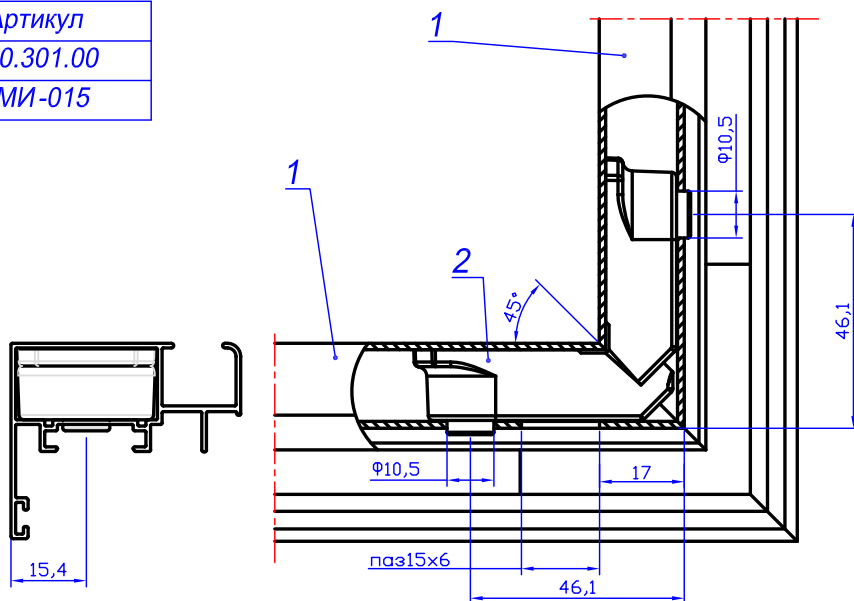
№ поз.	Артикул
1	640.300.00
2	РМИ - 9ES/08

Обработка створки арт. 640.300.00

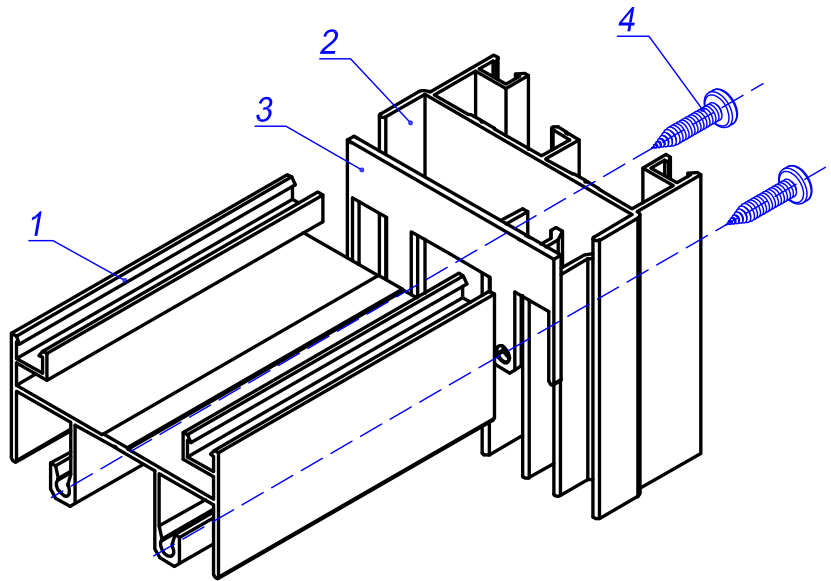
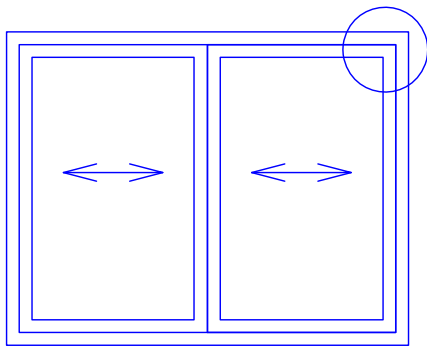




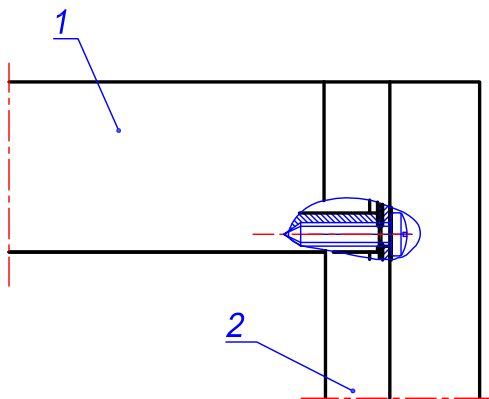
№ поз.	Артикул
1	640.301.00
2	РМИ-015



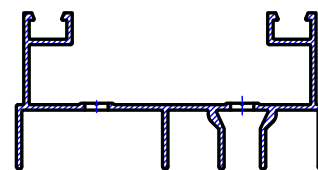
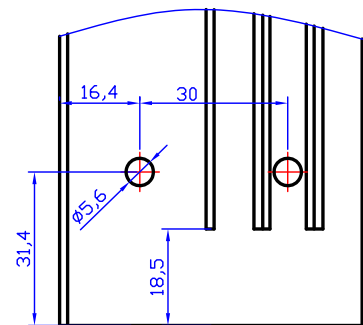
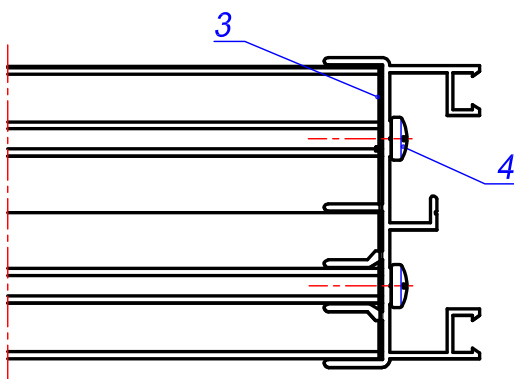
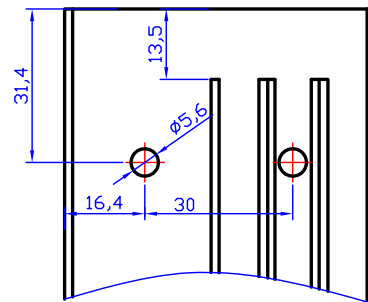
Сборку производить после установки уплотнителя РУ-004 и стекла.
При сборке соединения использовать спец. клей для склеивания алюминия.

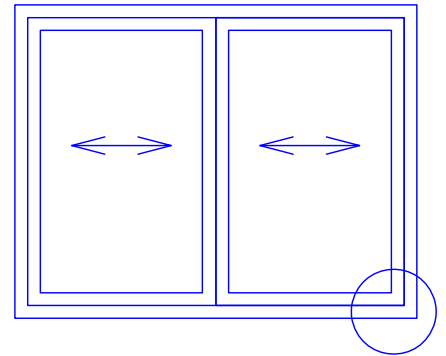
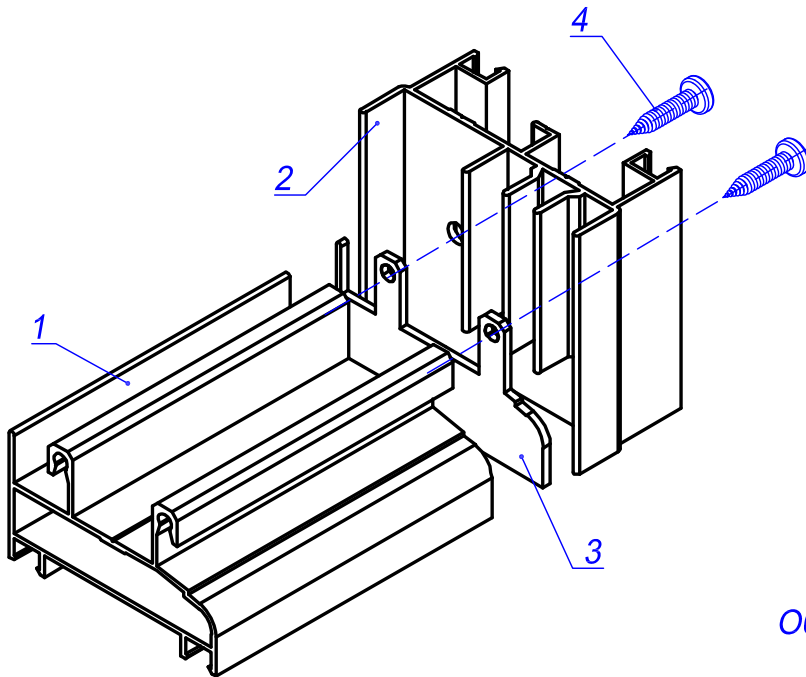


№ поз.	Артикул
1	640.121.xx
2	640.122.xx
3	РФ-009
4	BC 4,8x22



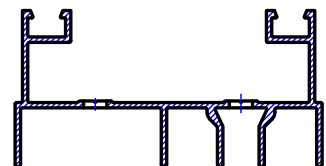
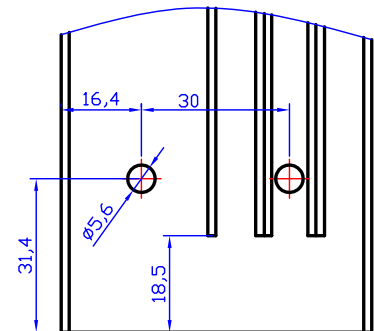
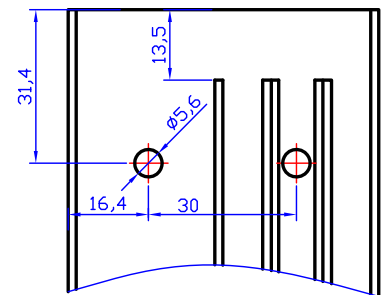
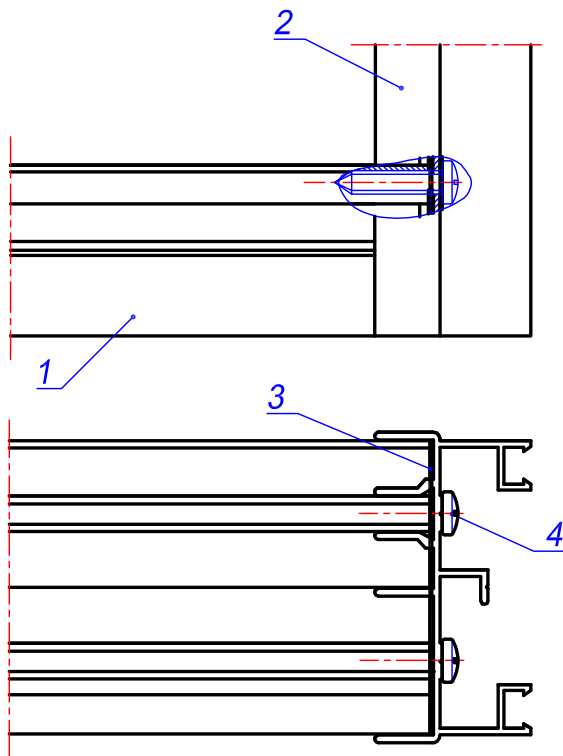
Обработка рамы арт. 640.122.xx



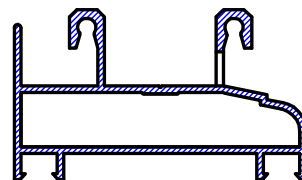
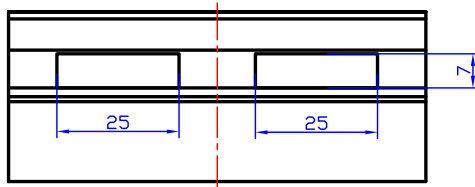


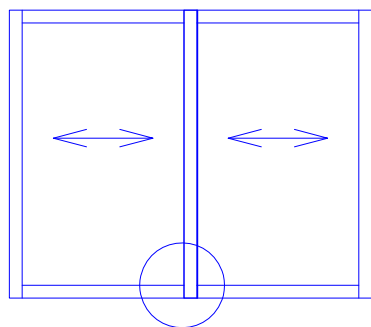
№ поз.	Артикул
1	640.120.xx
2	640.122.xx
3	РФ-009
4	ВС 4,8x22

Обработка рамы арт. 640.122.xx

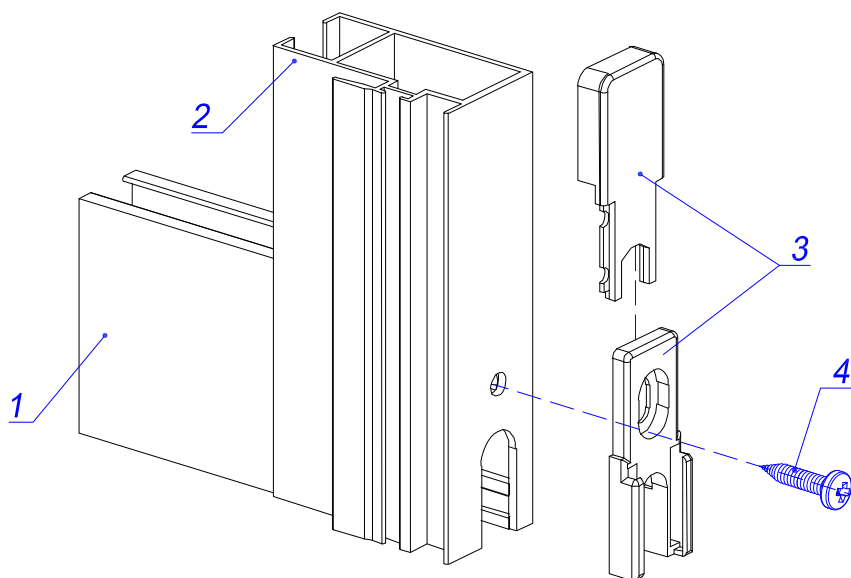


Обработка рамы 640.120.xx

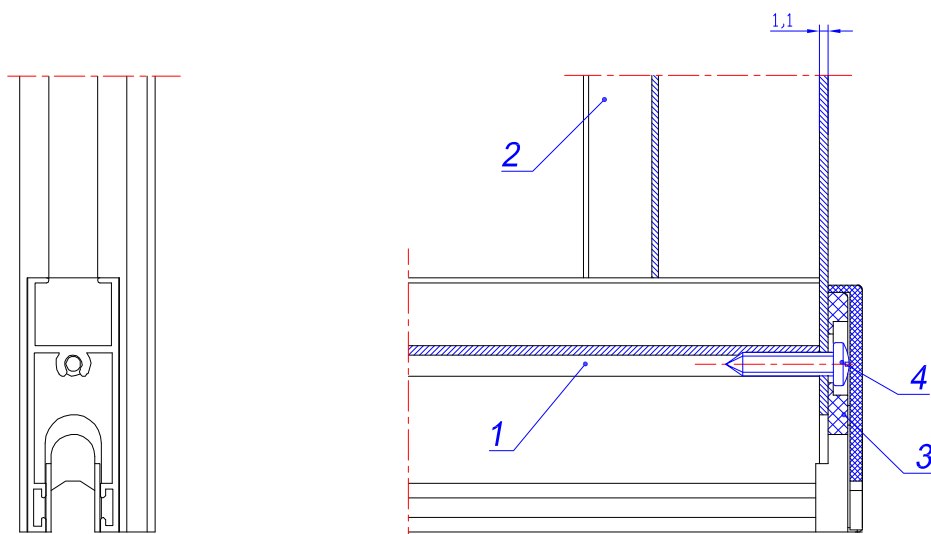
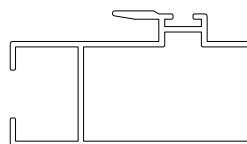




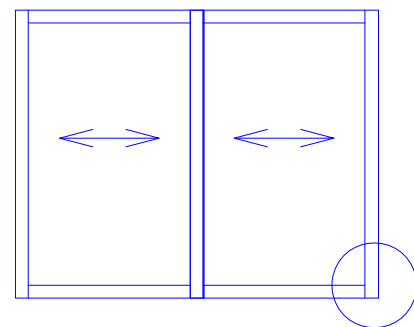
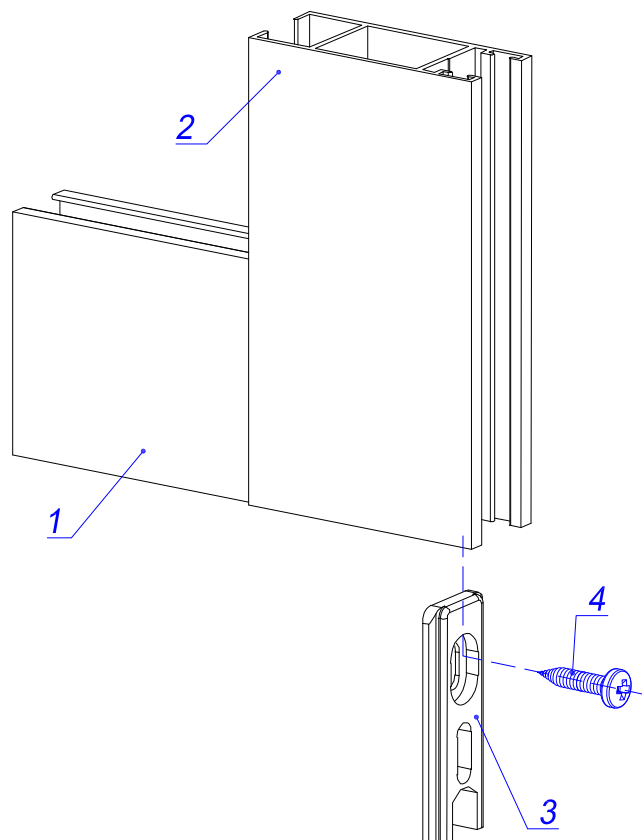
Сборка каркаса раздвижной створки



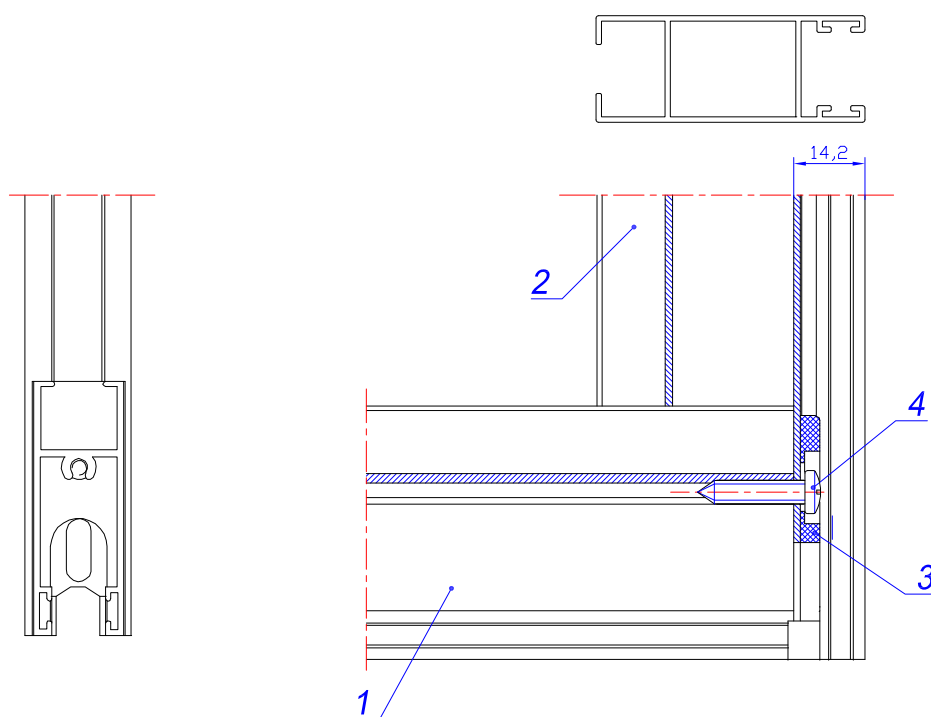
№ поз.	Артикул
1	640.320.xx
2	640.322.xx
3	РФ-009
4	ВС 4,8x22



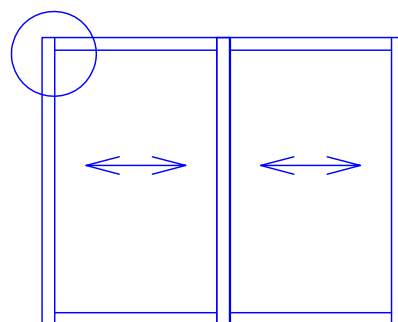
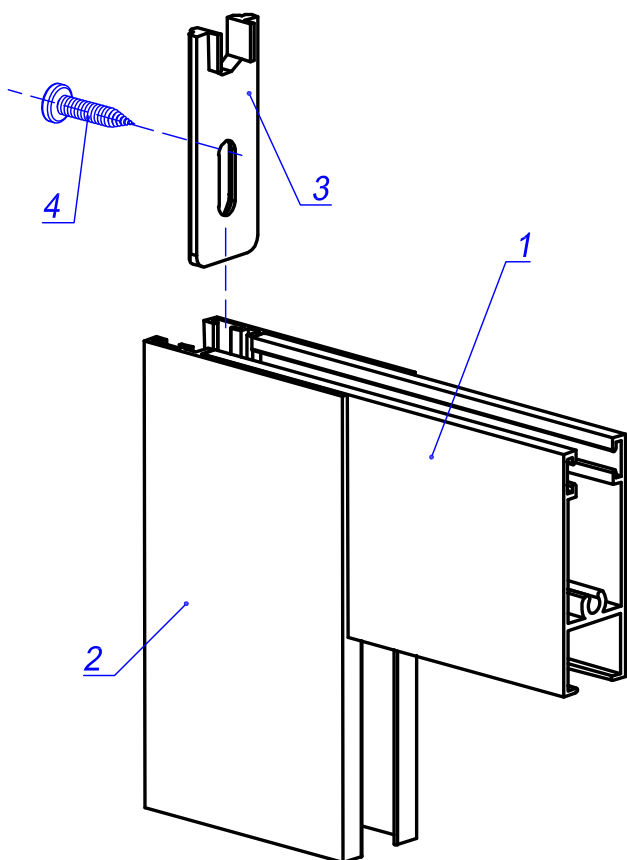
Сборка каркаса раздвижной створки



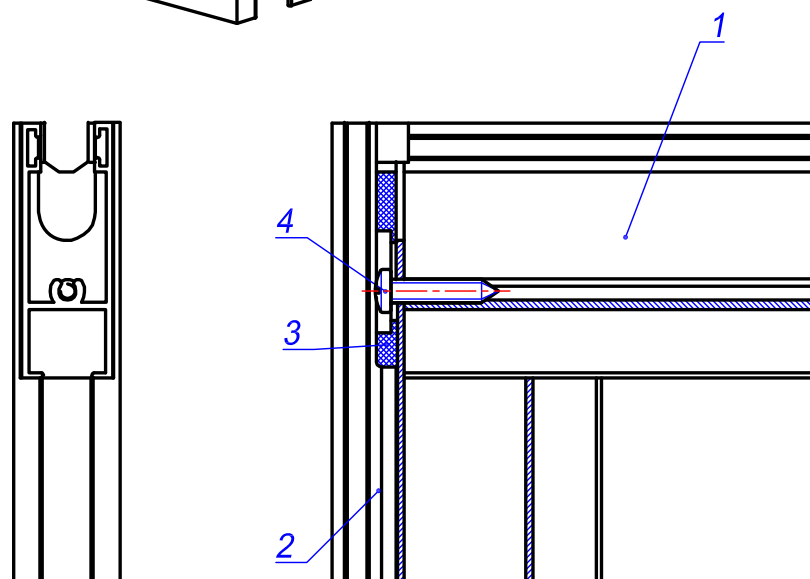
№ поз.	Артикул
1	640.320. xx
2	640.321. xx
3	РФ-009
4	ВС 4,8x22



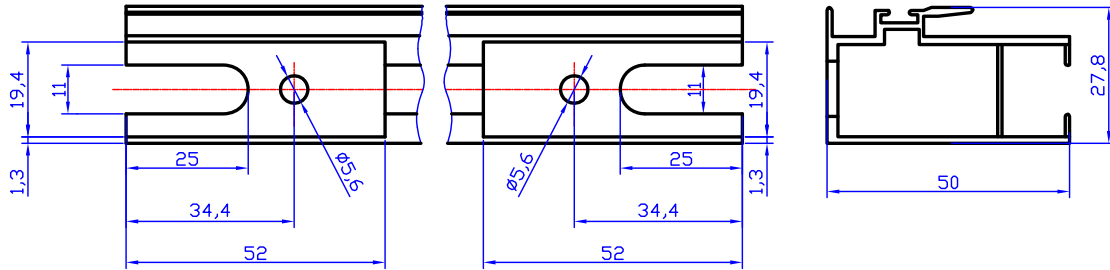
Сборка каркаса раздвижной створки



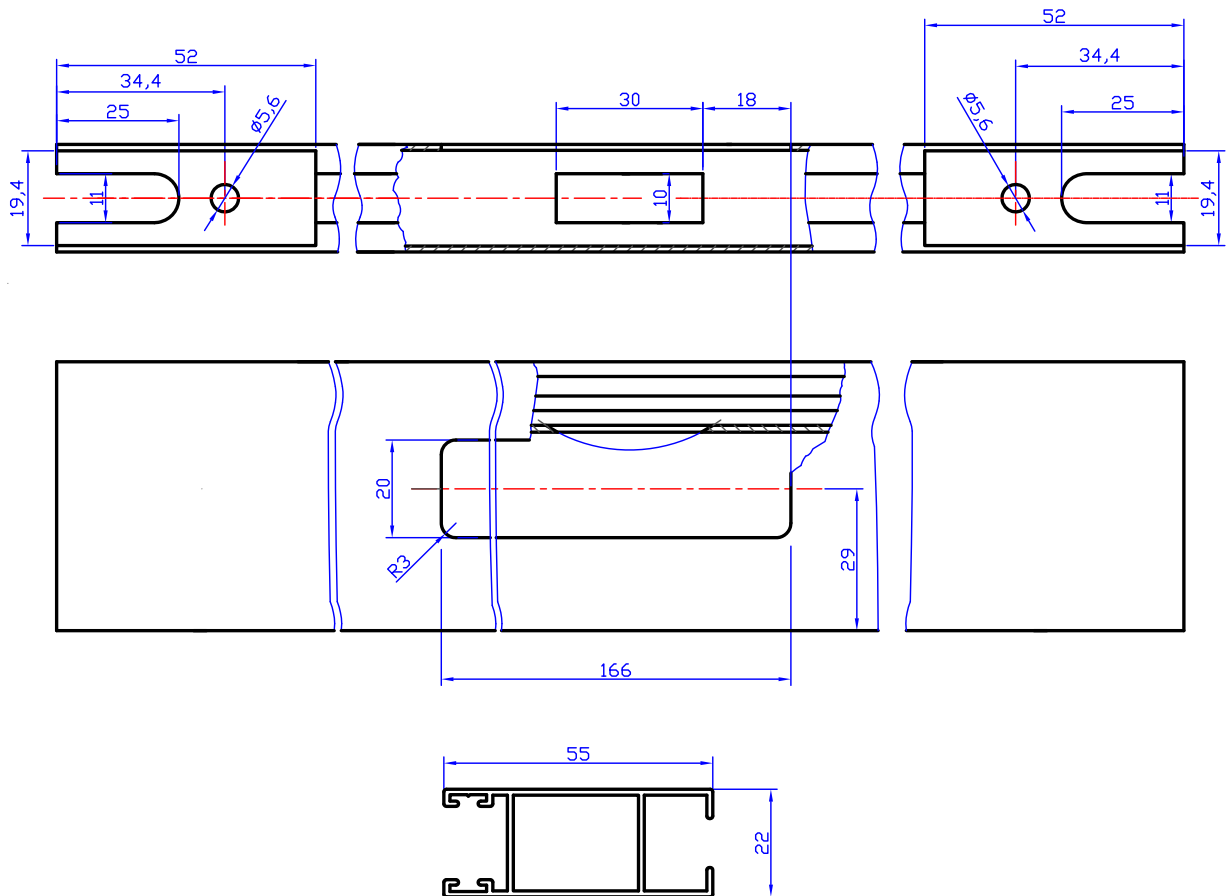
№ поз.	Артикул
1	640.320. xx
2	640.321. xx
3	РФ-009
4	ВС 4,8x22



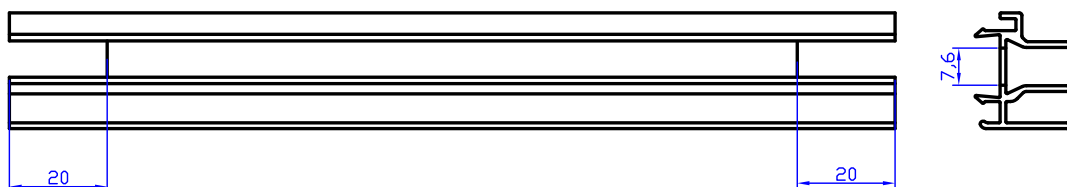
Обработка створки арт. 640.322.хх

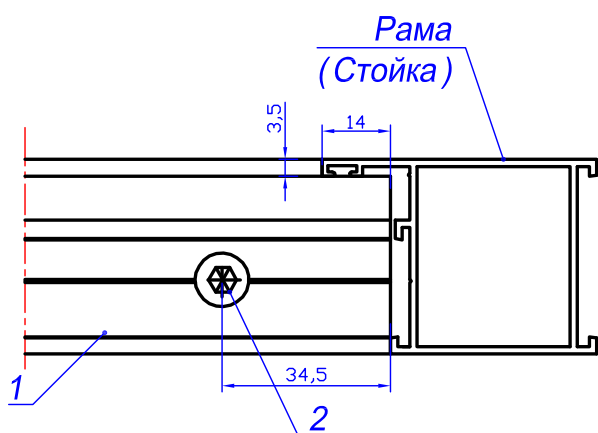
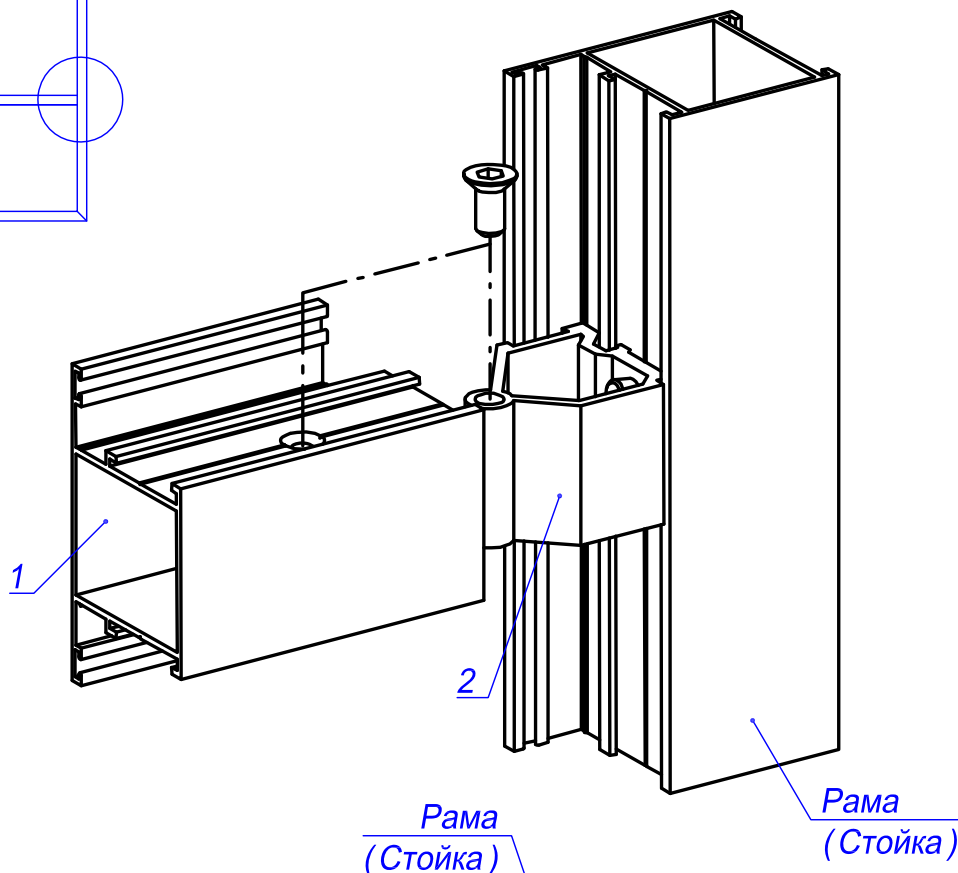
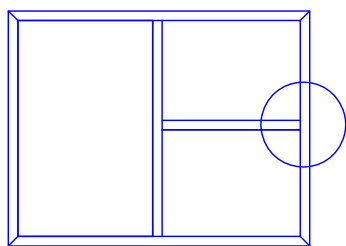


Обработка створки арт. 640.321.хх



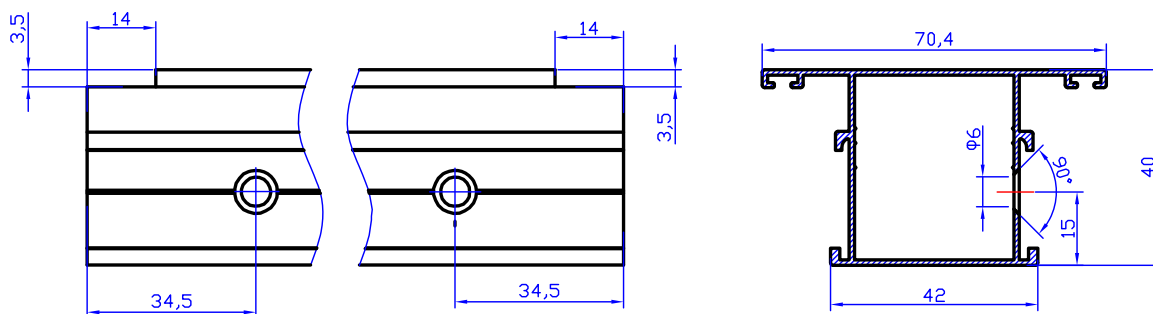
Обработка стыка боковой створки арт. 640.531.хх

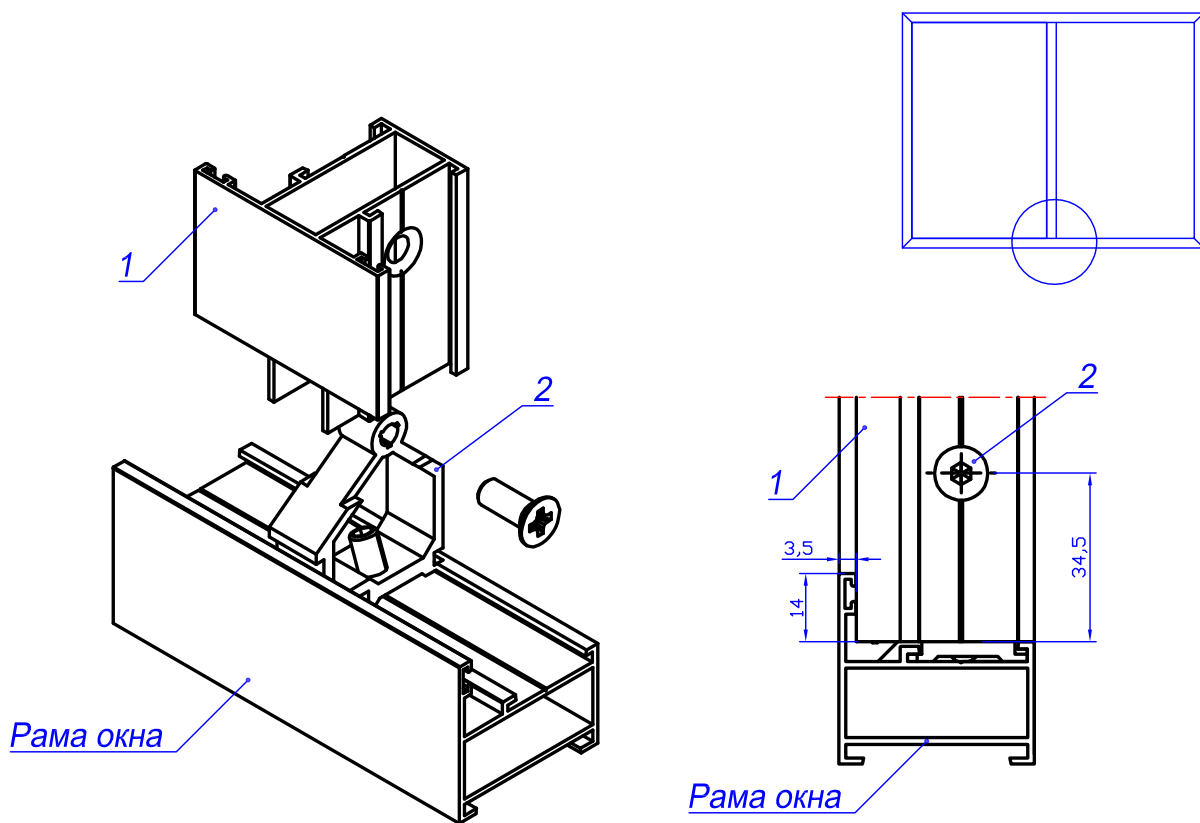




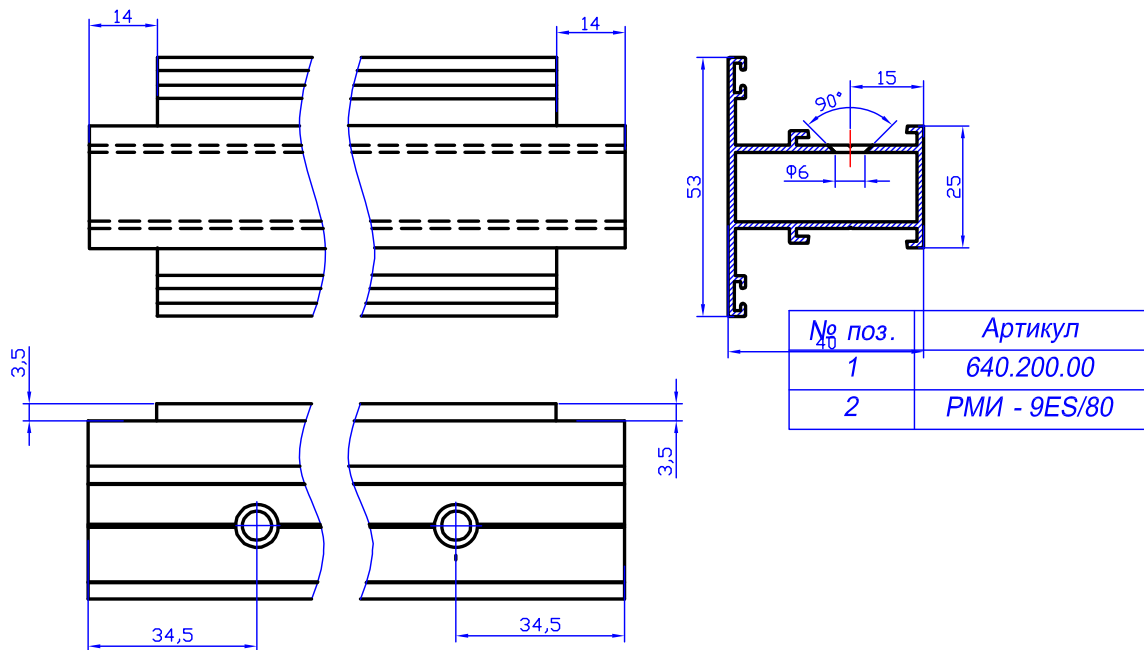
№ поз.	Артикул
1	640.210. xx
2	РМИ - 9ES/81

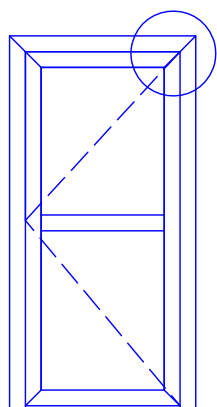
Обработка ригеля арт. 640.210. xx



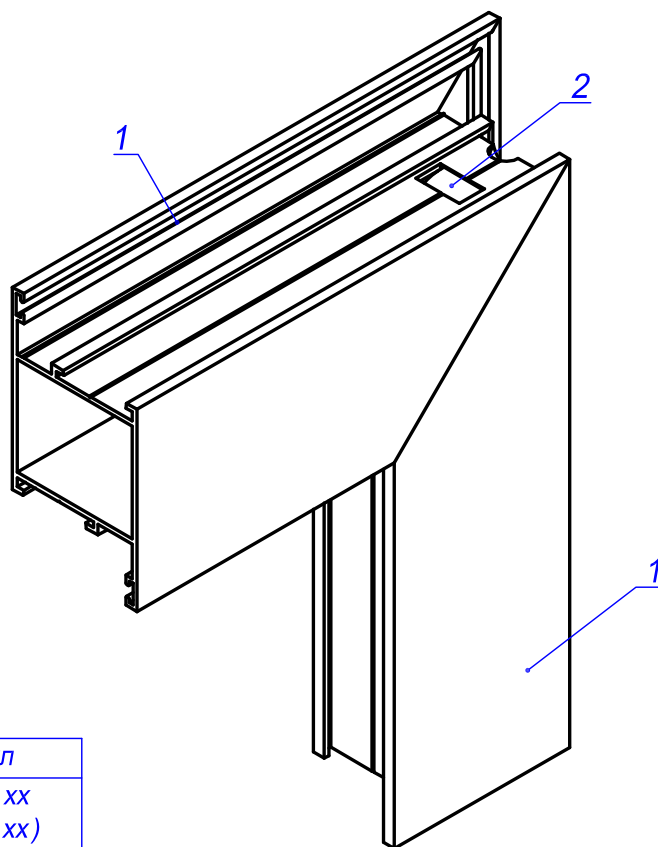


Обработка ригеля арт. 640.200.00



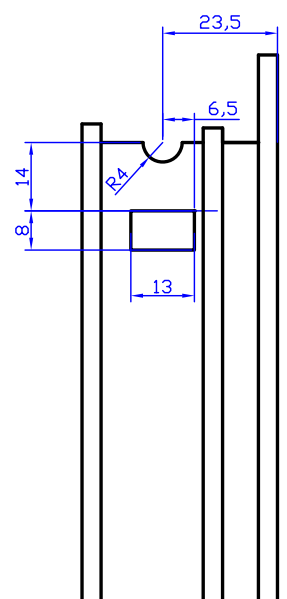
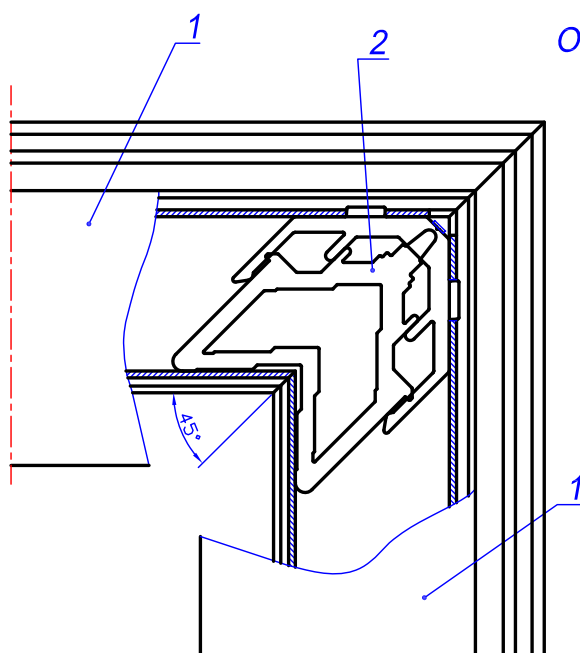


Открывание внутрь

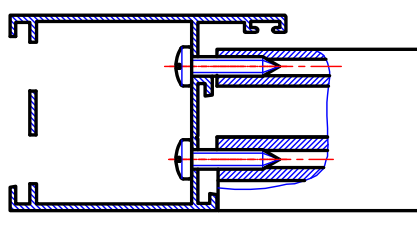
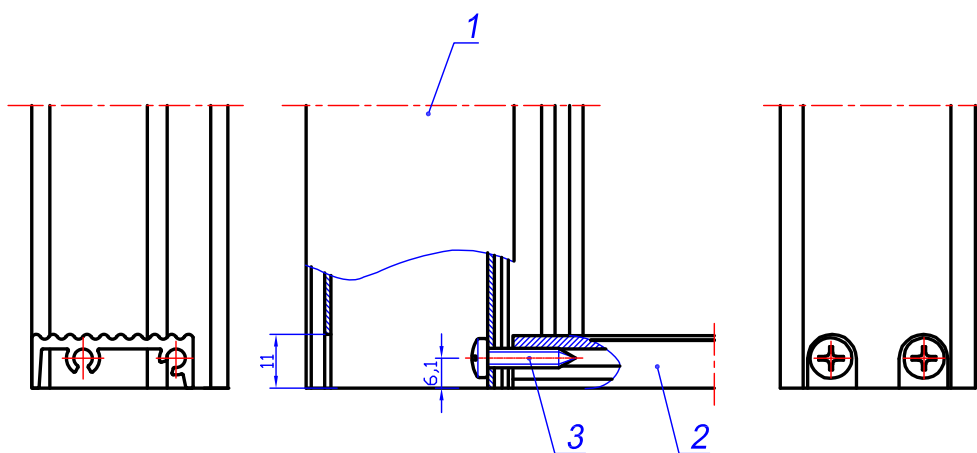


№ поз.	Артикул
1	640.310. xx (640.210. xx)
2	РМИ - 9ES/09

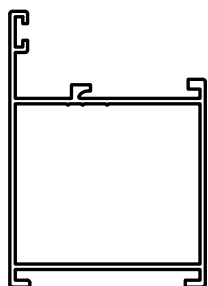
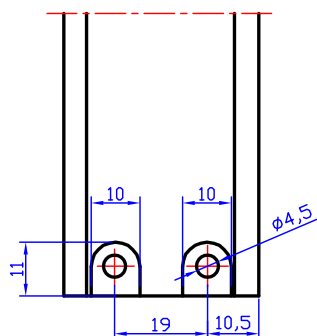
Обработка рамы арт. 640.310. xx



Установка дверного порога

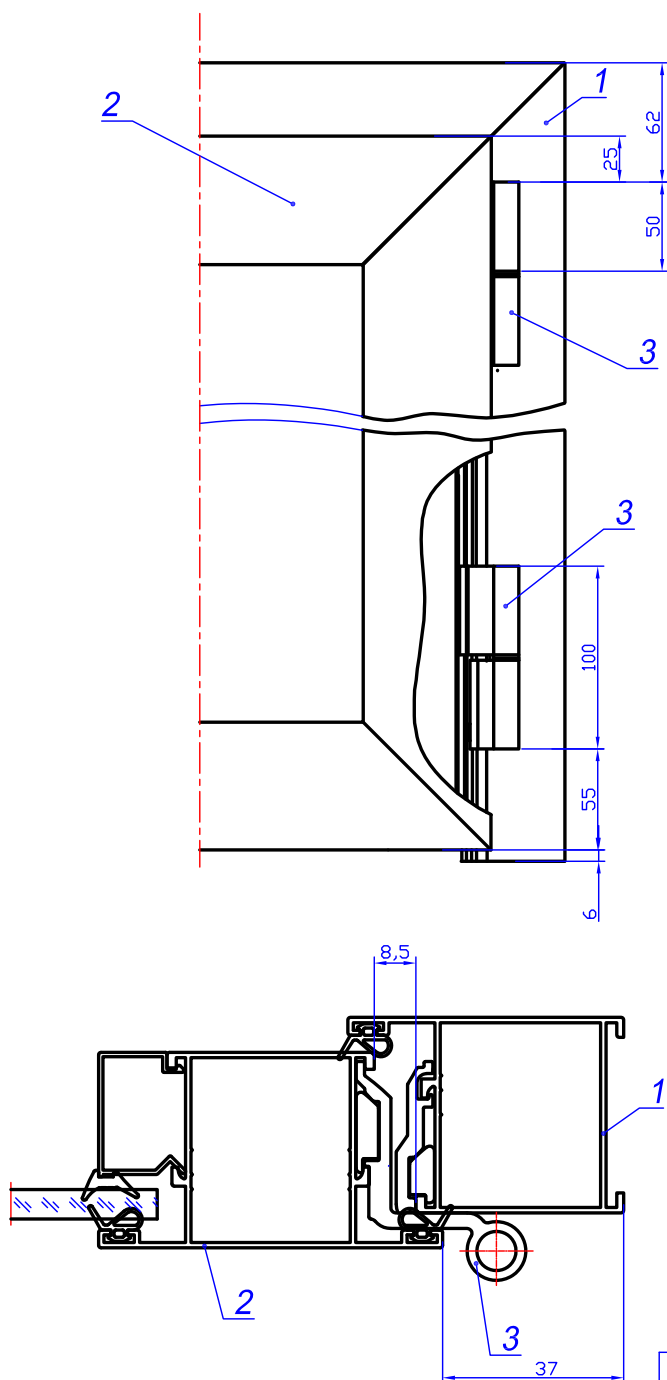
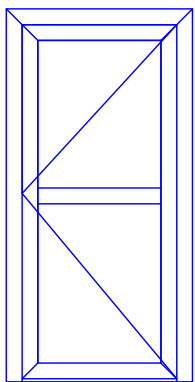


Обработка рамы арт. 640.110.хх



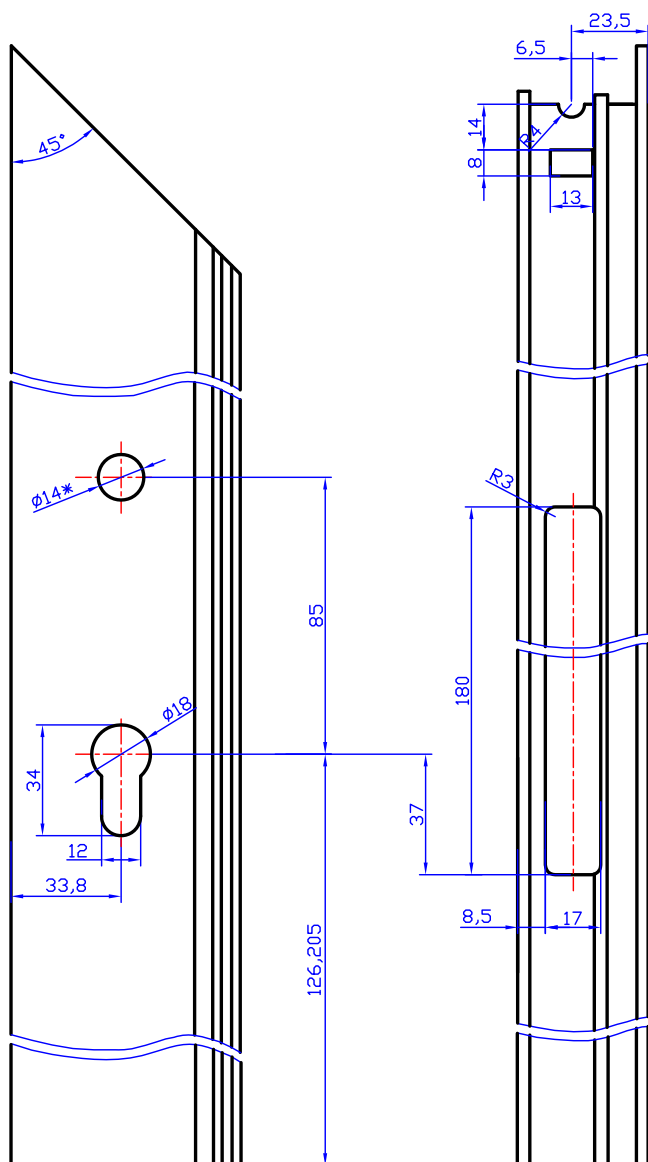
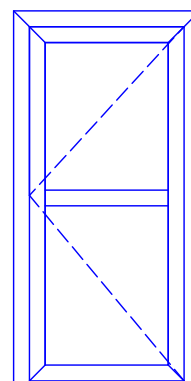
№ поз.	Артикул
1	640.110.хх
2	555.02.11
3	BC 4,2x19 DIN 7981

Схема установки дверных петель

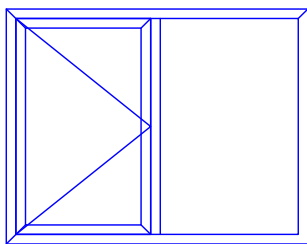


№ поз.	Артикул
1	640.110.xx
2	640.210.xx (640.310.xx)
3	РФ-640.007

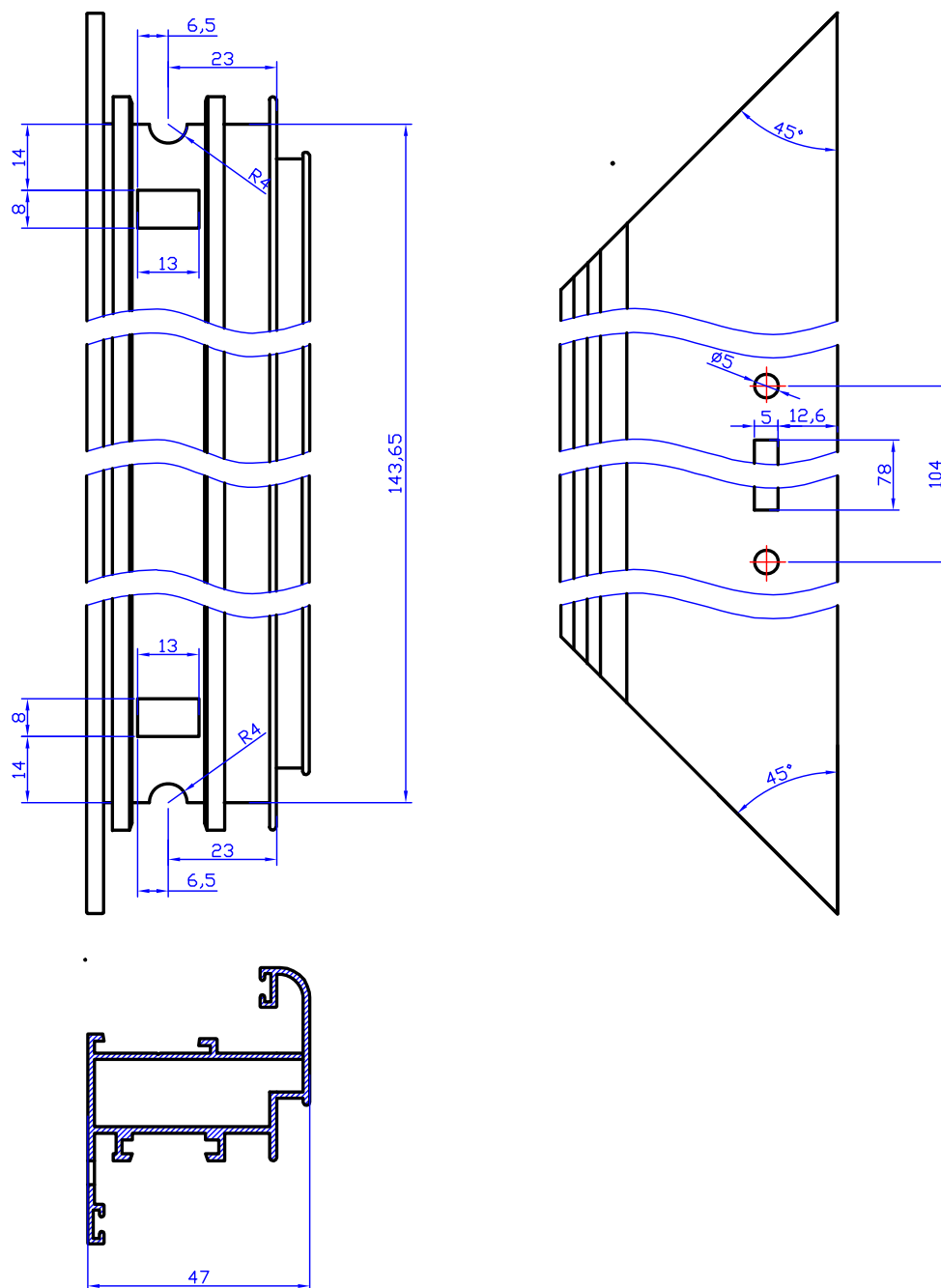
Обработка вертикальной стойки створки двери
арт. 640.310.00 (640.210.00)



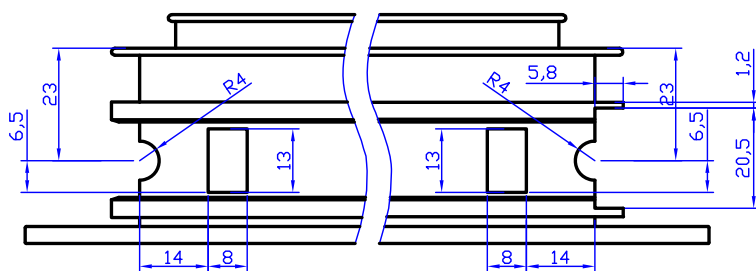
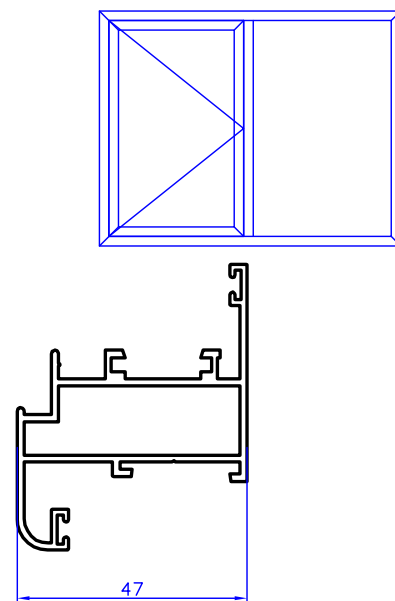
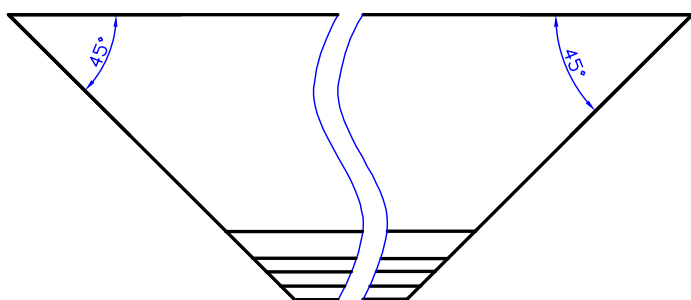
*Отверстие обрабатывать при установке нажимного гарнитура



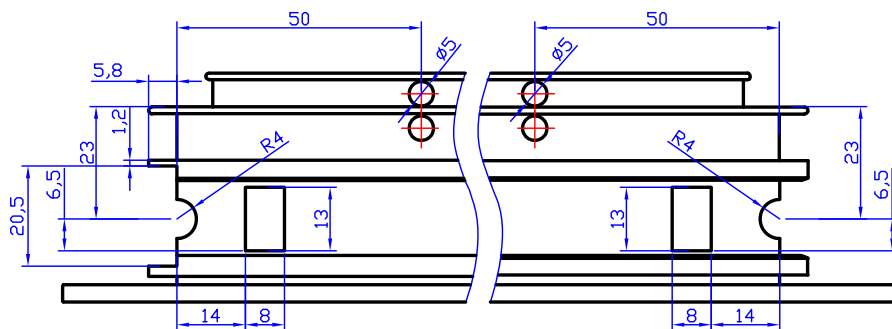
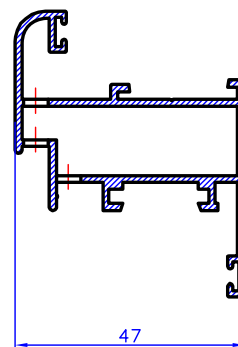
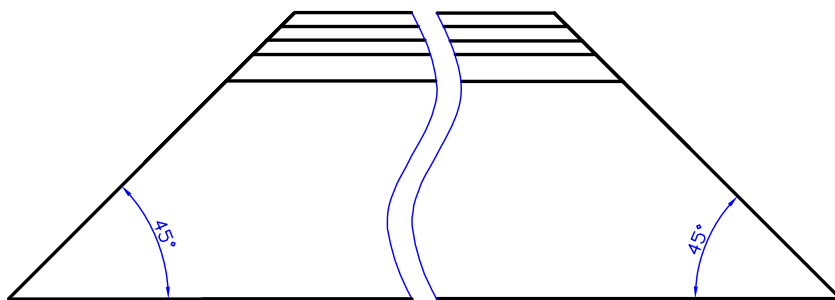
Обработка вертикального профиля створки арт. 640.300.xx
со стороны ручки



Обработка верхнего профиля створки арт. 640.300.хх



Обработка нижнего профиля створки арт. 640.300.хх



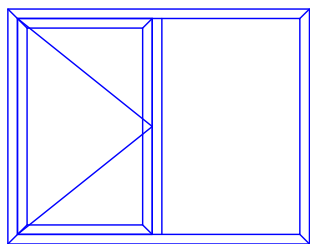
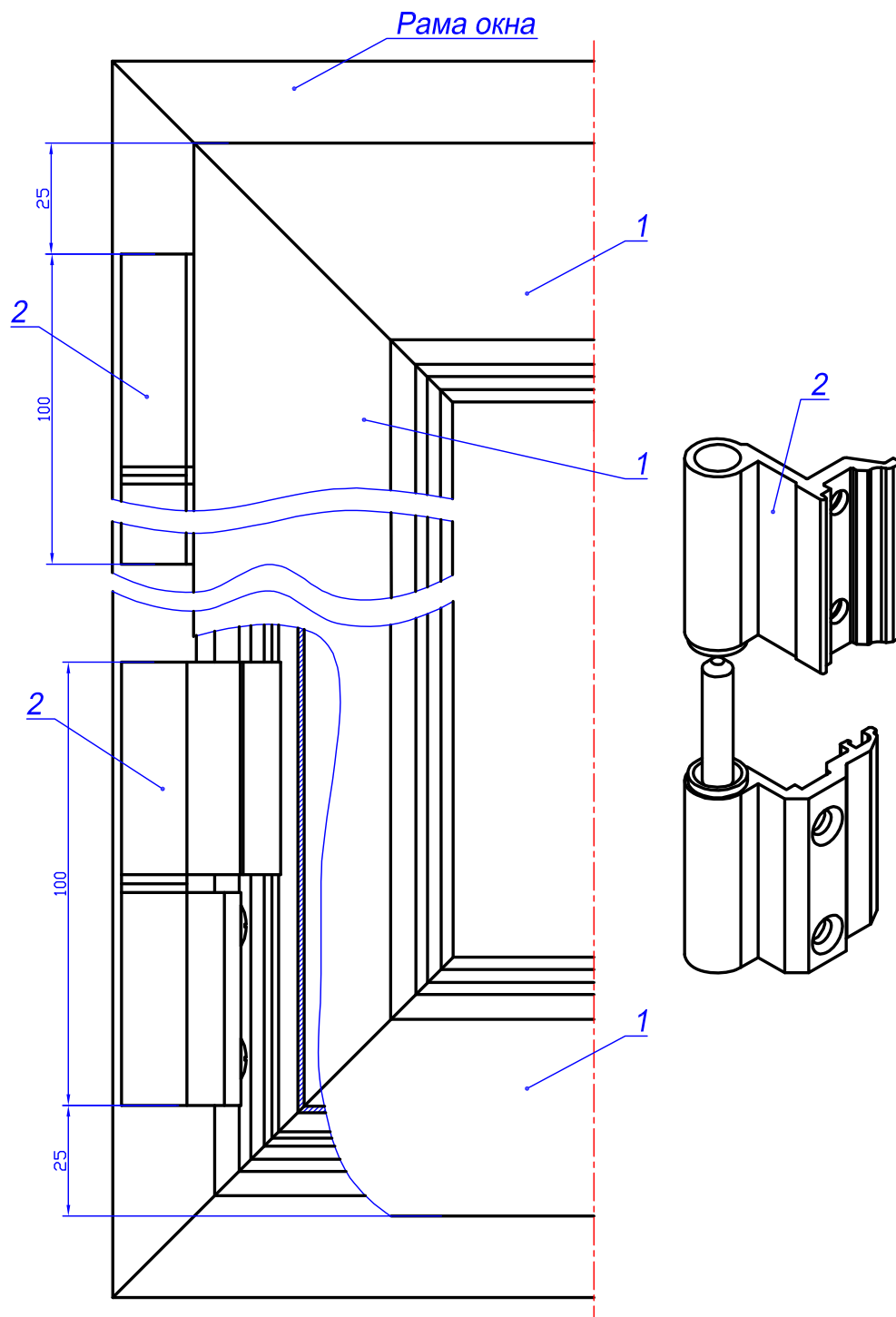
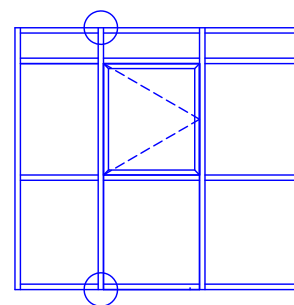
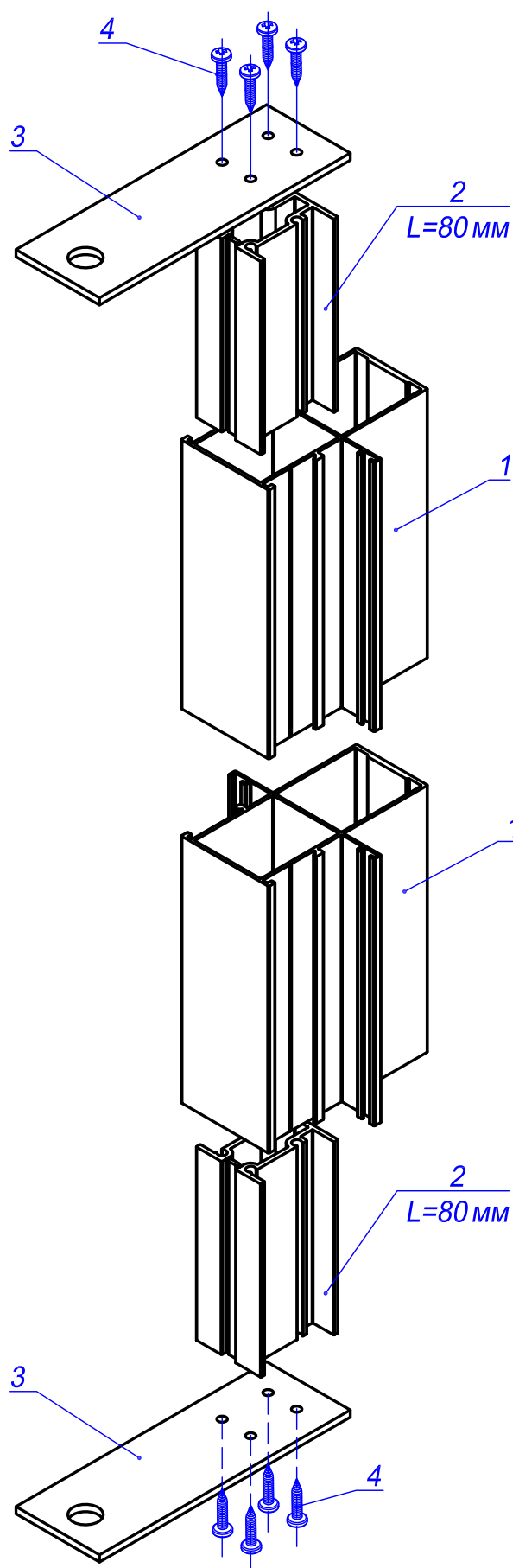


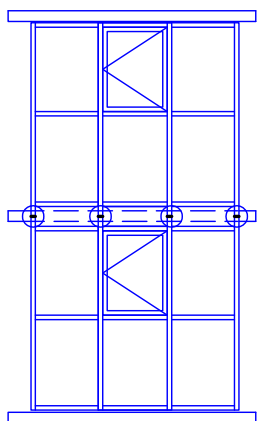
Схема установки петель на распашную створку



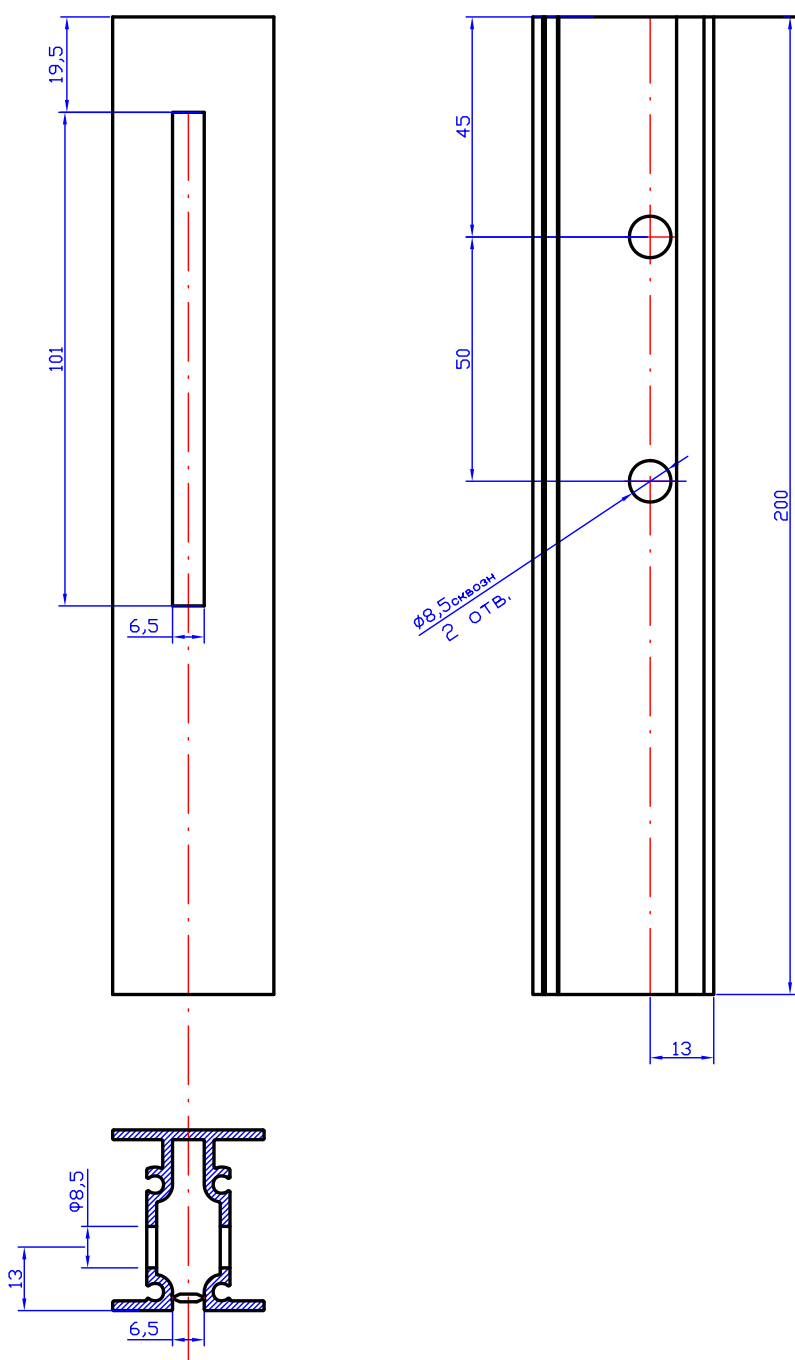
№ поз.	Артикул
1	640.300.00
2	РФ-640.002

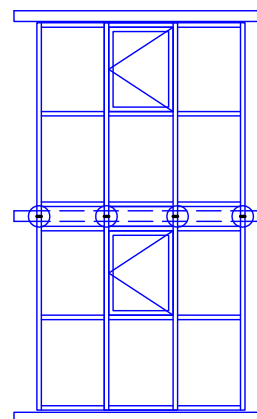


№ поз.	Артикул
1	640.4 хх.00
2	640.021.00
3	РМИ-640.001
4	ВС 4,2x19 DIN 7982

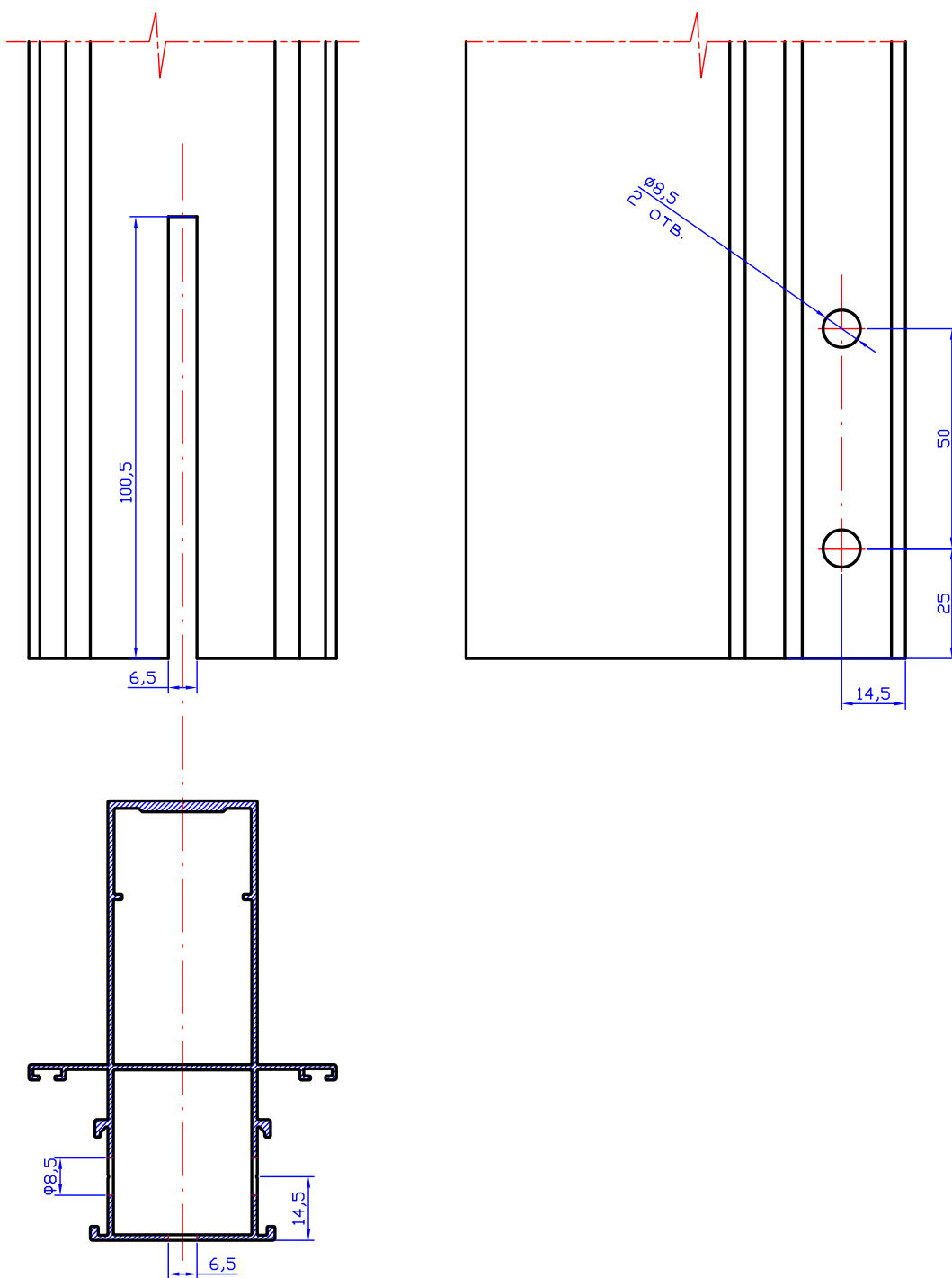


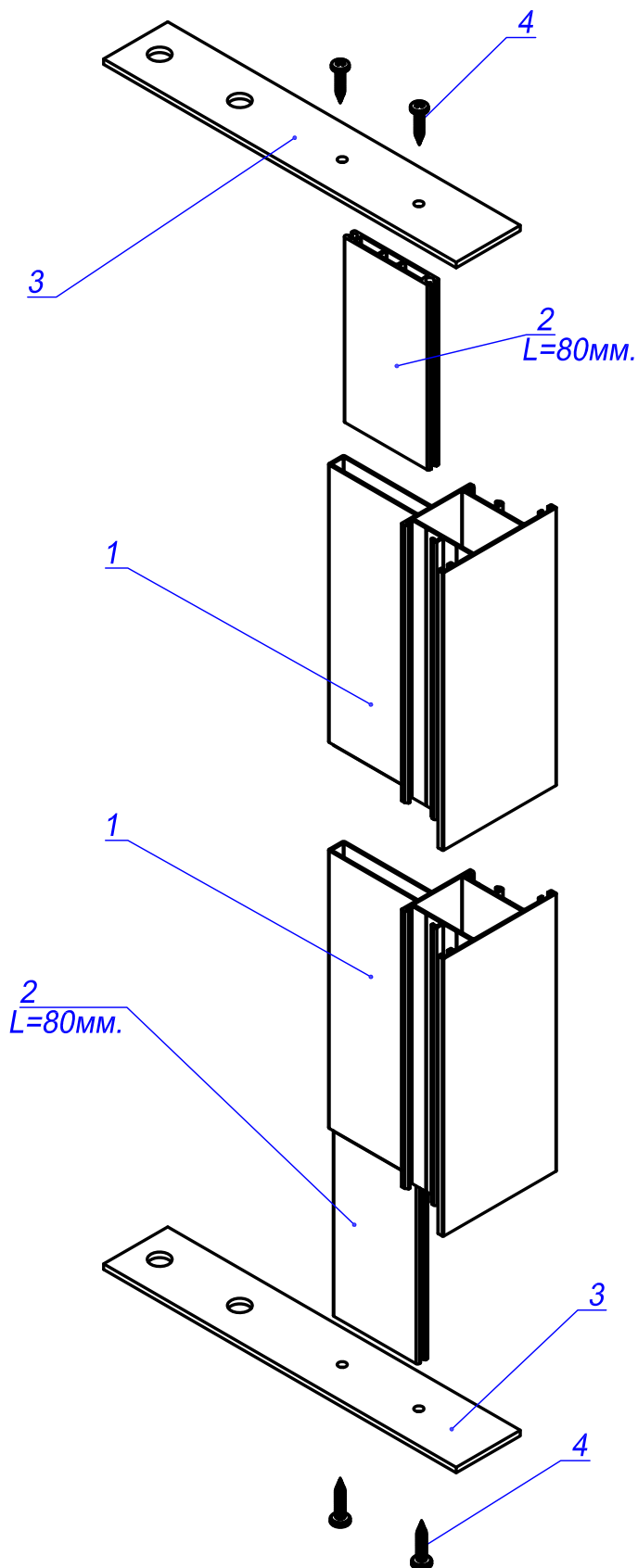
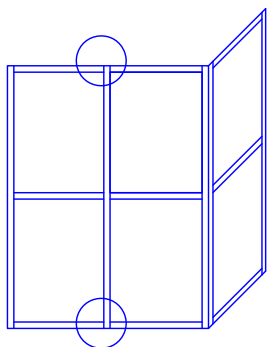
Обработка закладной арт. 640.021.00 для установки навесного фасада.



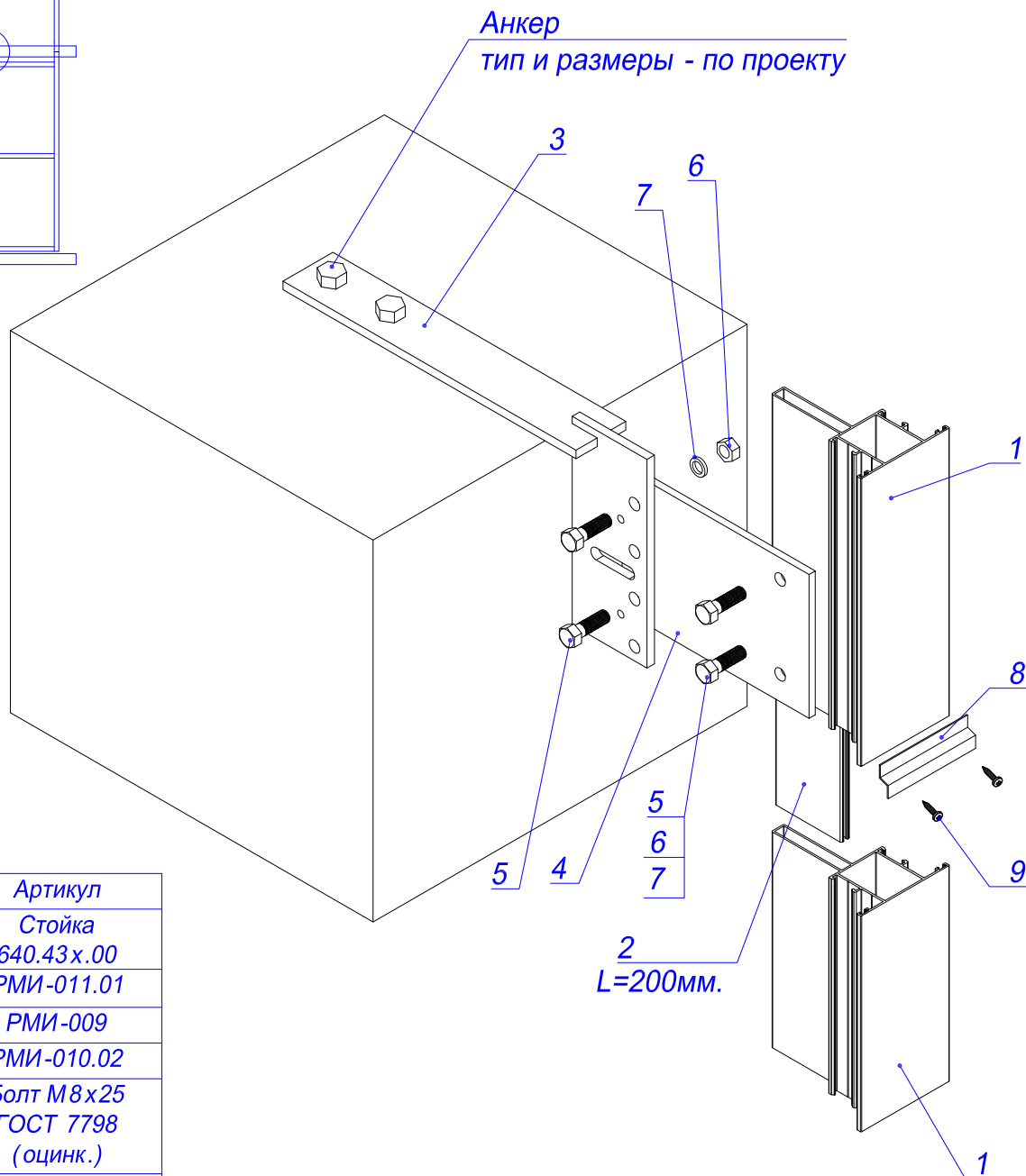
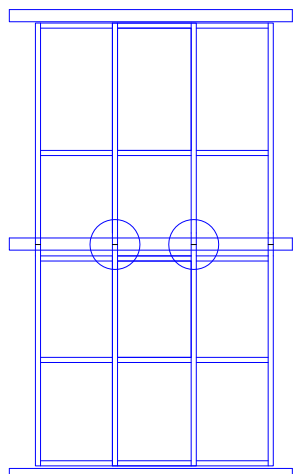


Обработка стойки для установки навесного фасада.
(нижний конец верхнерасположенной стойки)



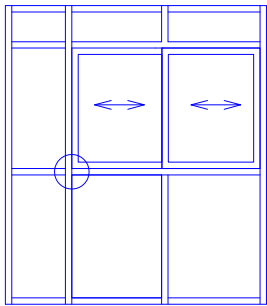


№ поз.	Артикул
1	640.43х.00
2	640.022.00
3	РМИ-011.01
4	ВС 4,2х19 DIN 7982

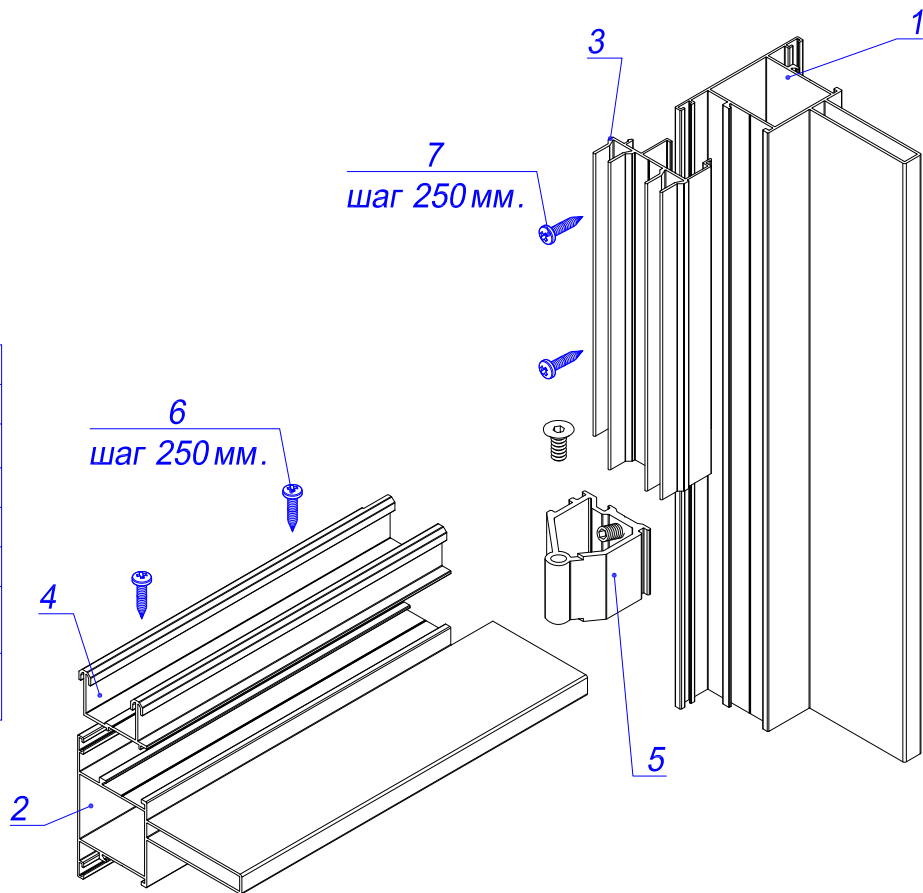


№ поз.	Артикул
1	Стойка 640.43х.00
2	РМИ-011.01
3	РМИ-009
4	РМИ-010.02
5	Болт М8х25 ГОСТ 7798 (оцинк.)
6	Гайка М8
7	Шайба 8.85Г
8	640.602.00 (L=71 мм.)
9	ВС 4.2х13 DIN 7981

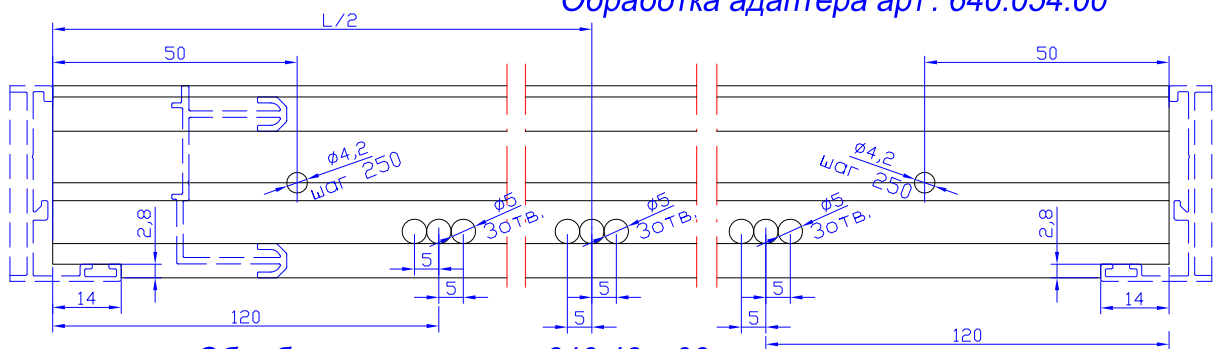
Удлинитель РМИ-010 нарезается в нужный размер на монтаже,
2 отверстия $\Phi 8,5$ мм сверлятся на монтаже по отверстиям в стойке



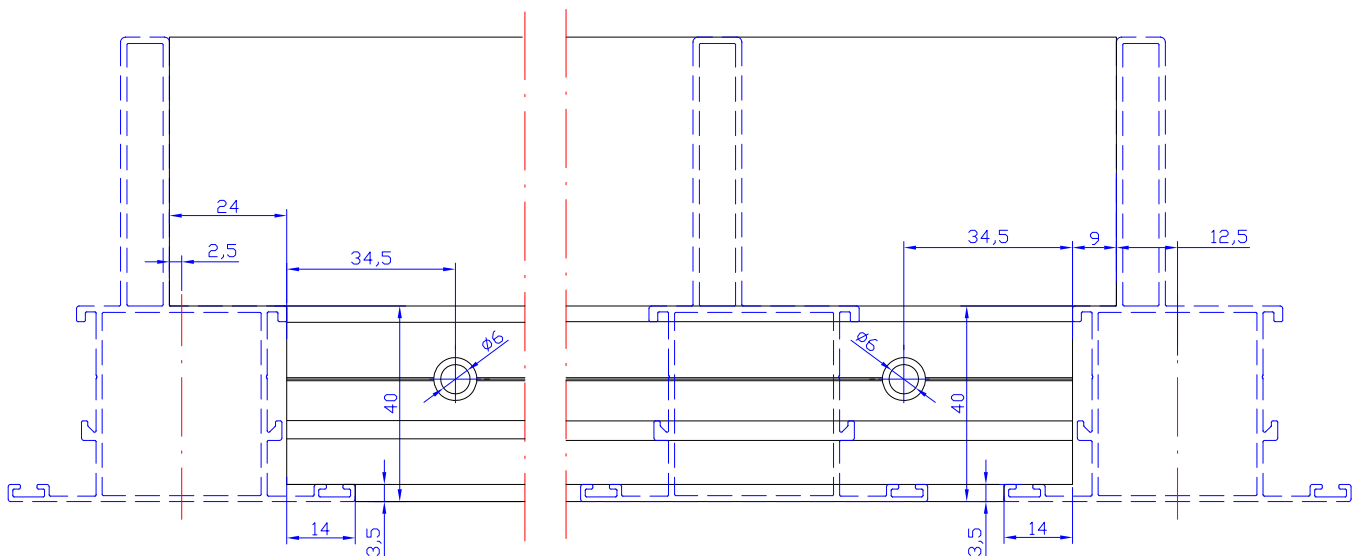
№ поз.	Артикул
1	640.43x.00
2	640.43x.00
3	640.053.00
4	640.054.00
5	PMI - 9ES/81
6	BC 4,2x13 DIN 7981
7	BC 4,2x32 DIN 7981

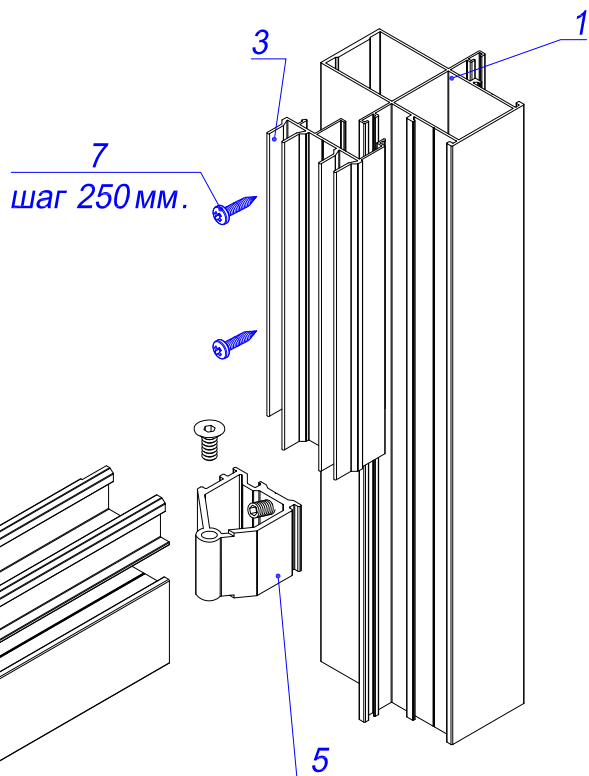
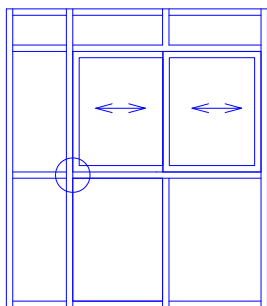


Обработка адаптера арт. 640.054.00

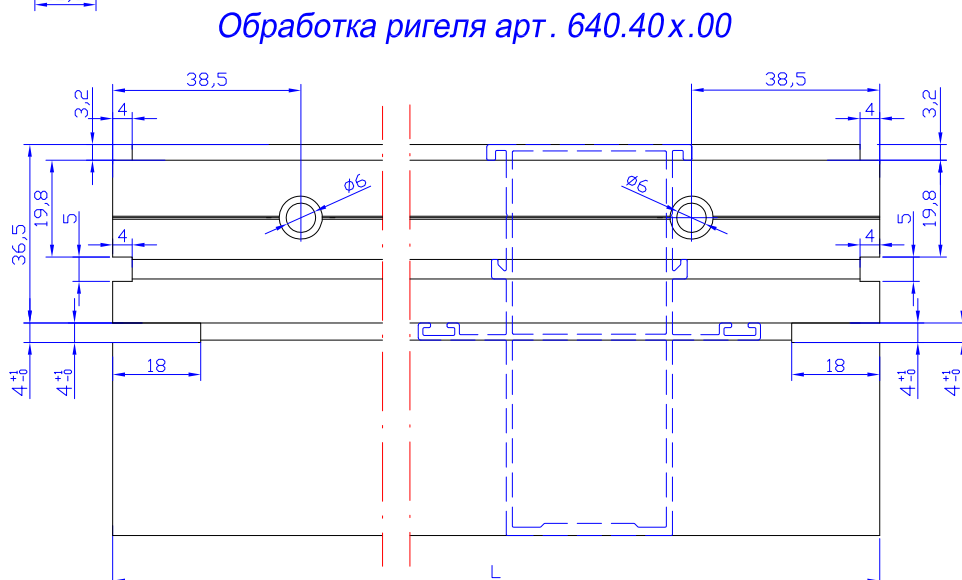
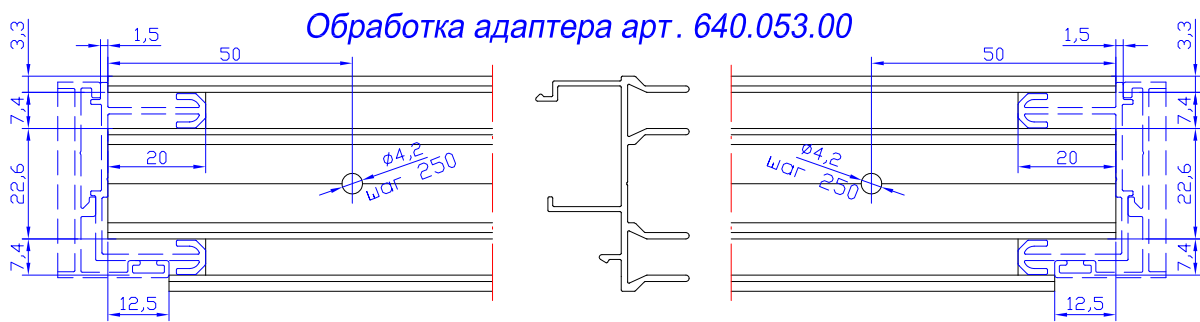
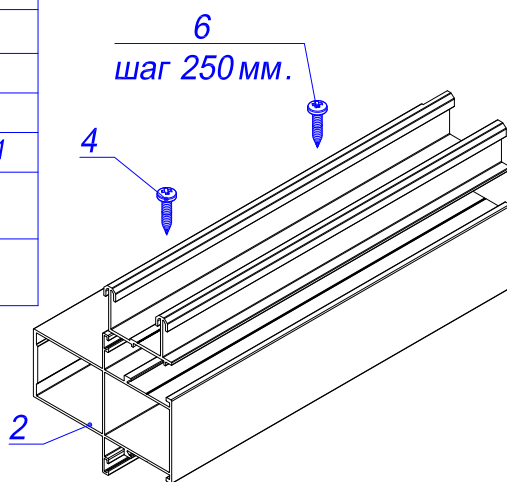


Обработка ригеля арт. 640.43x.00



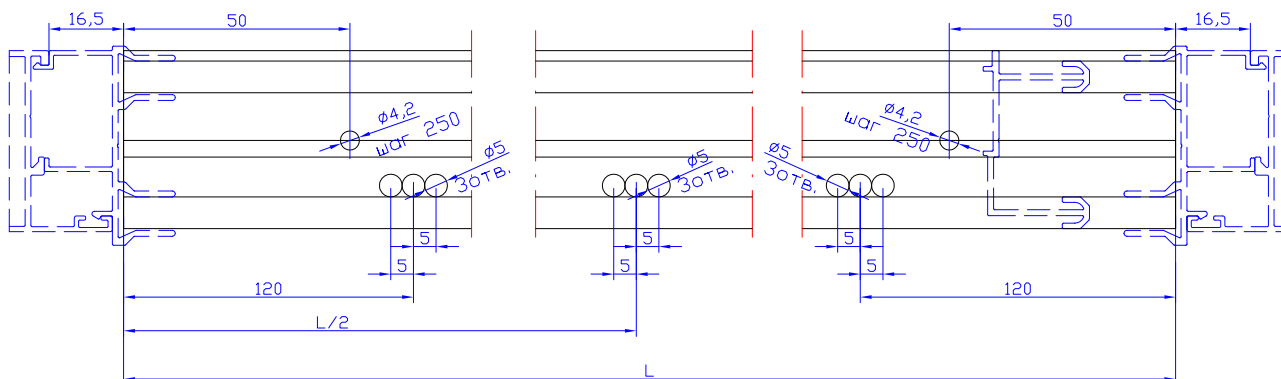


№ поз.	Артикул
1	640.40x.00
2	640.40x.00
3	640.053.00
4	640.054.00
5	ПМИ - 9ES/81
6	BC 4,2x13 DIN 7981
7	BC 4,2x32 DIN 7981

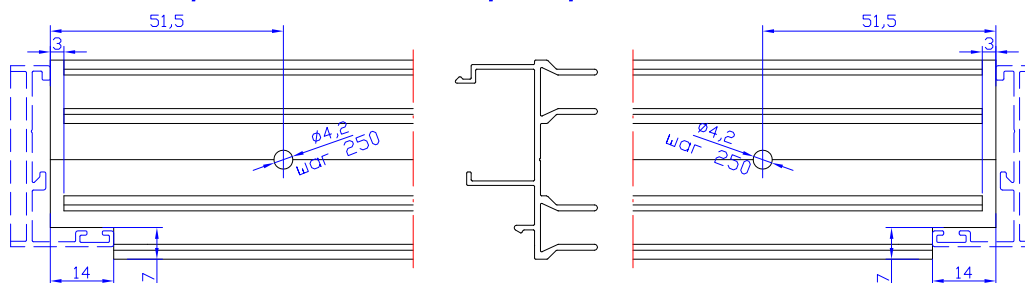


Вариант обработки адаптеров

Обработка адаптера арт. 640.054.00

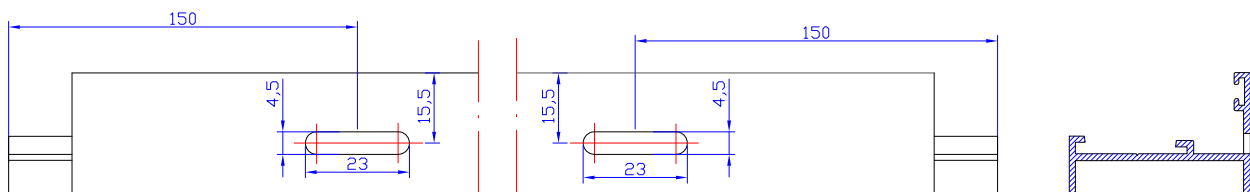


Обработка адаптера арт. 640.053.00

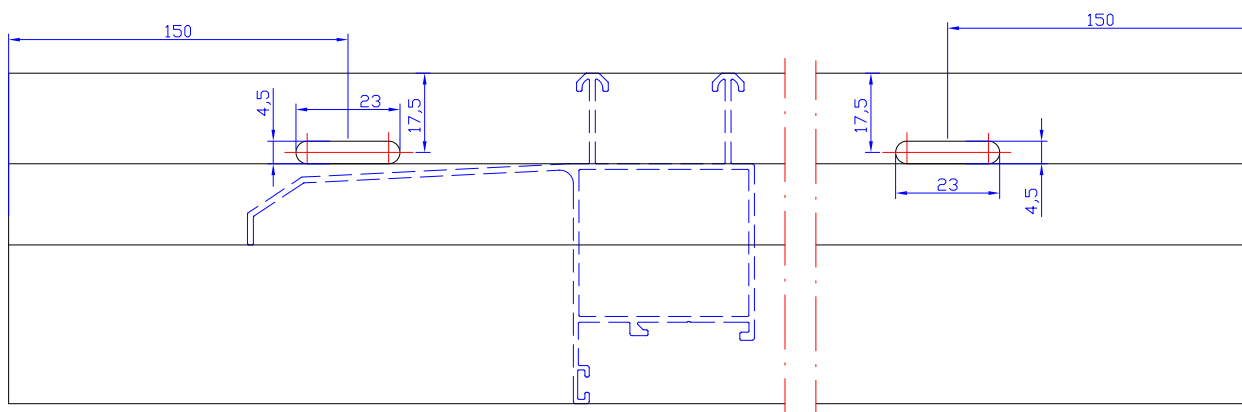


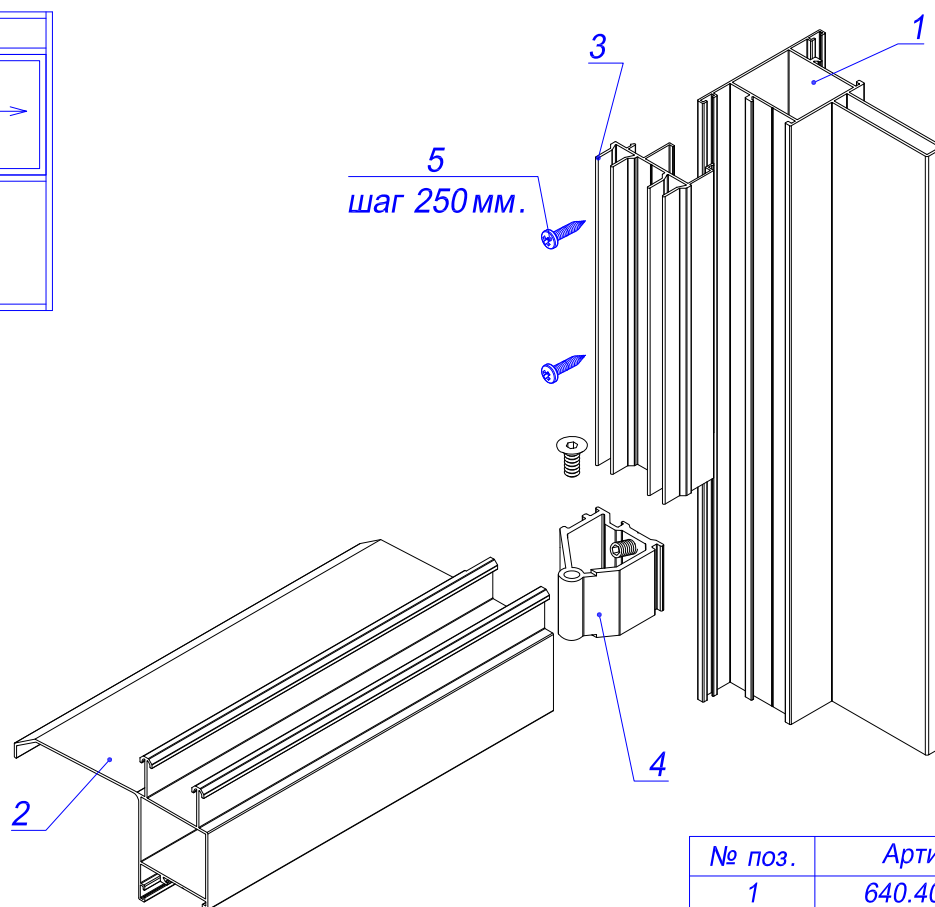
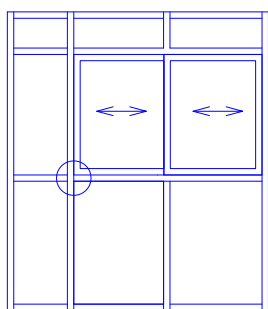
Обработка дренажных пазов

Обработка ригеля арт. 640.1х0.00, 640.2х0.00, 640.40х.00, 640.43х.00, 640.45х.00



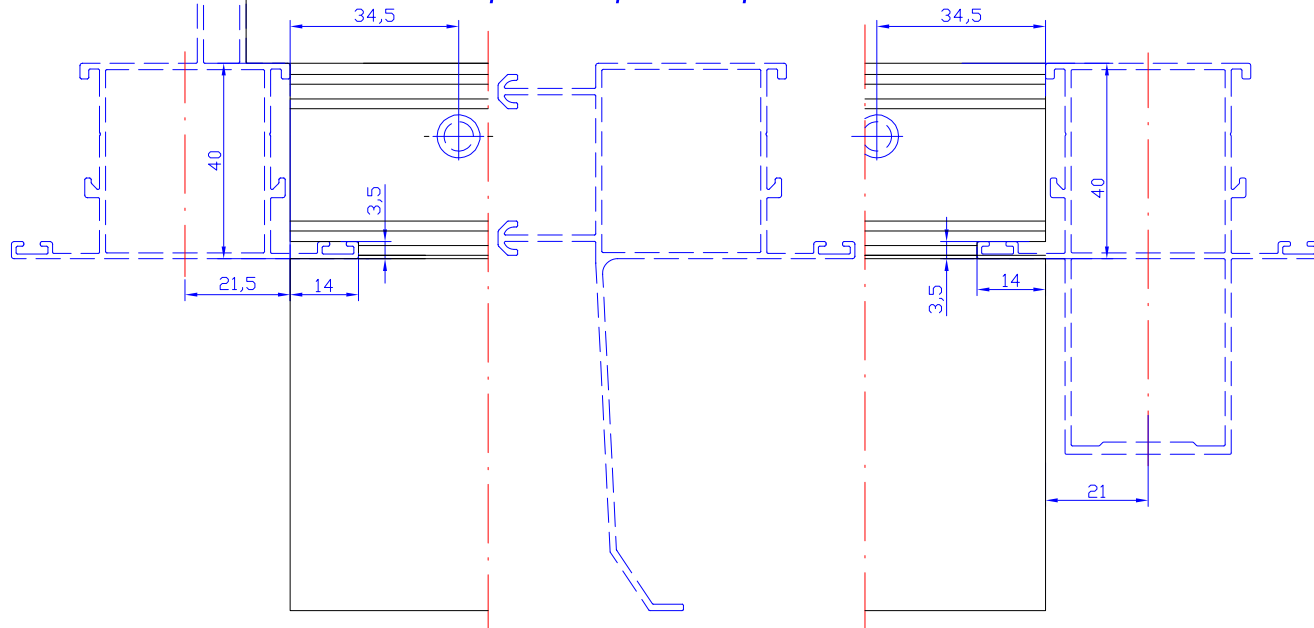
Обработка ригеля арт. 640.250.00



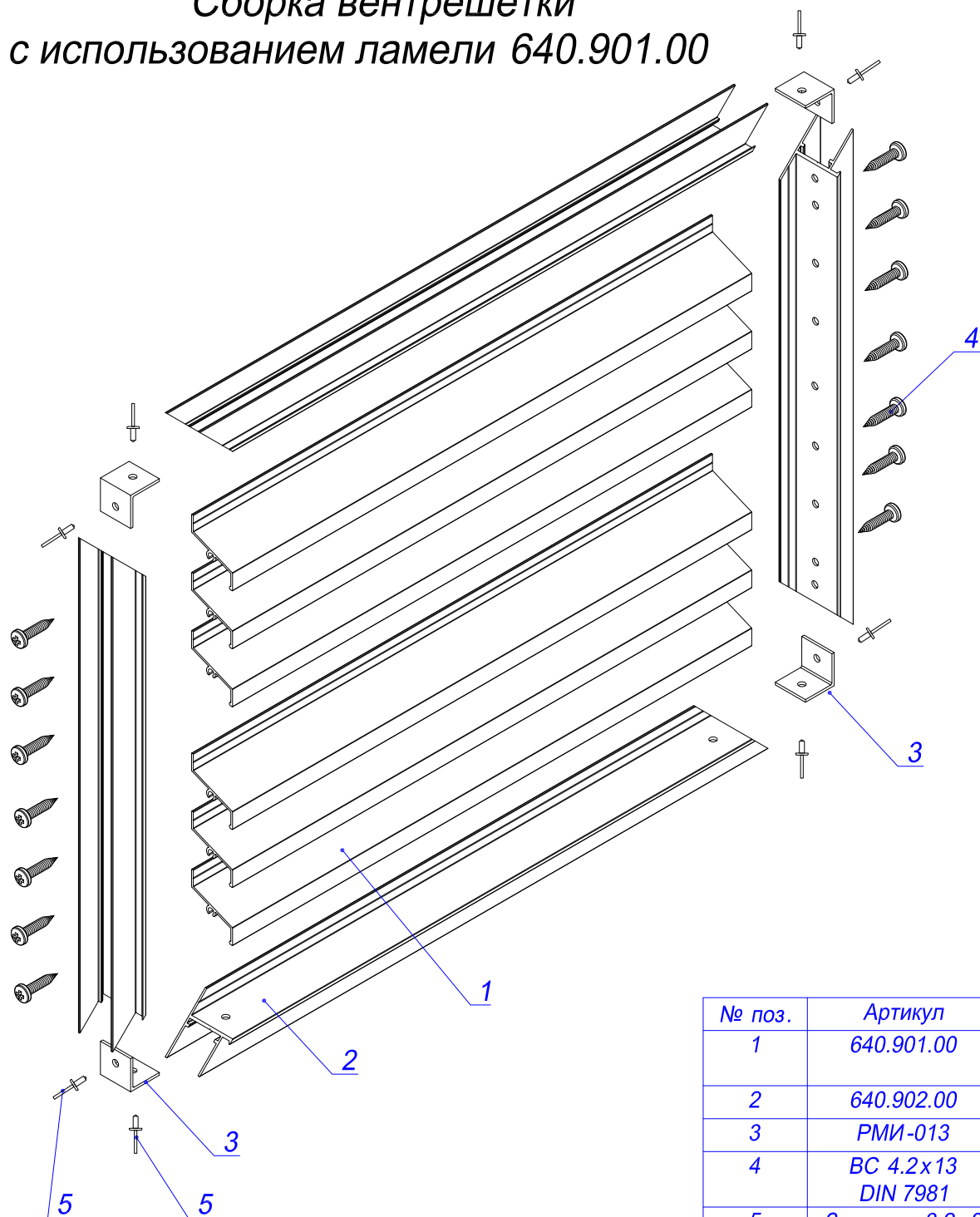


№ поз.	Артикул
1	640.40х.00 640.43х.00
2	640.250.00
3	640.053.00
4	РМИ - 9ES/81
5	ВС 4,2х32 DIN 7981

Обработка ригеля арт. 640.250.00

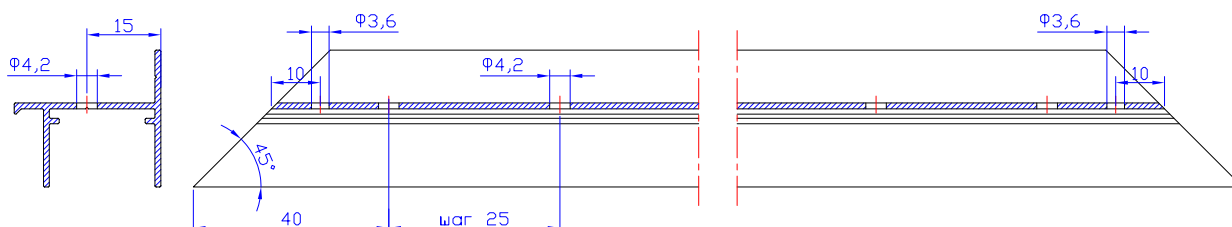


Сборка вентрешетки с использованием ламели 640.901.00

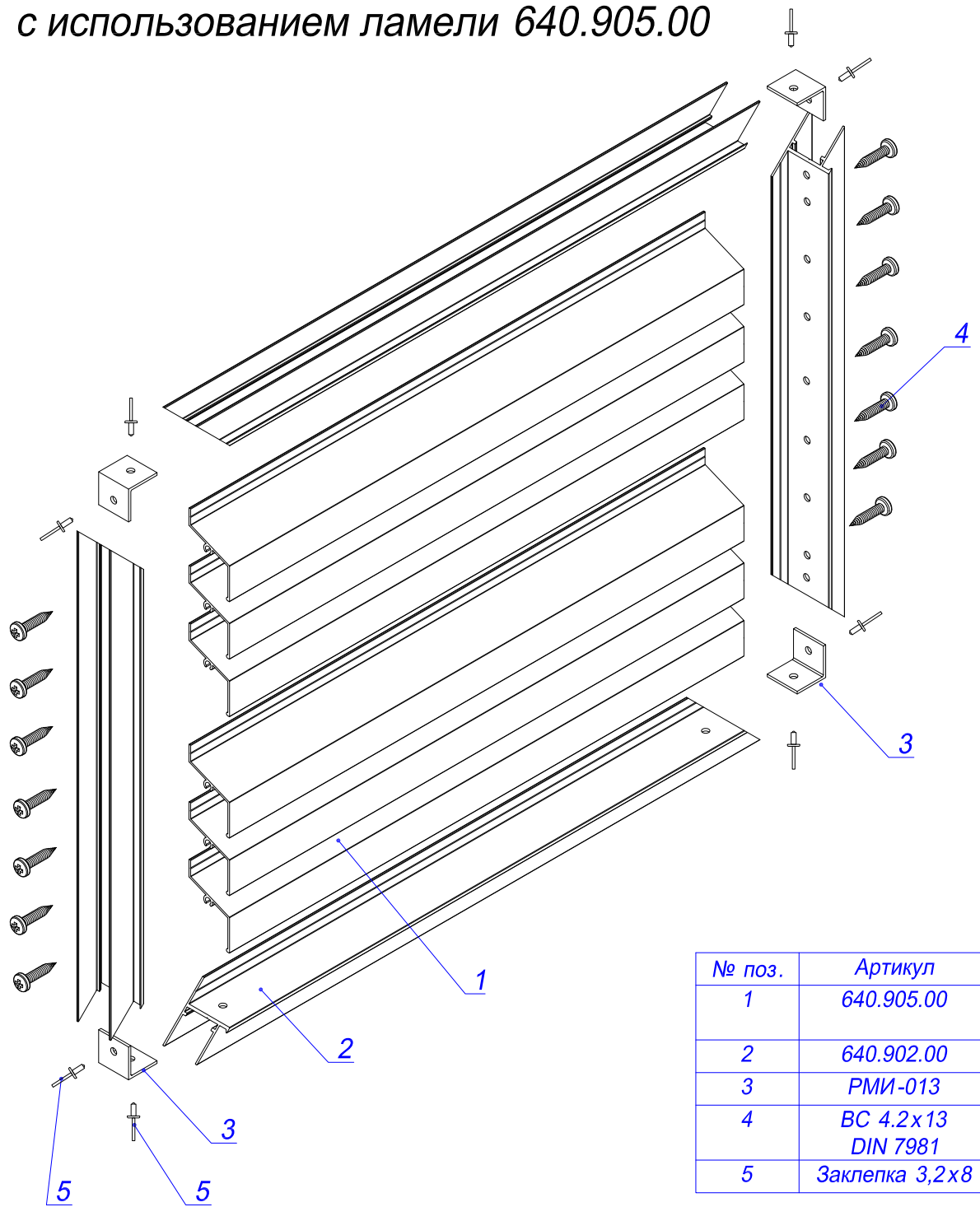


№ поз.	Артикул
1	640.901.00
2	640.902.00
3	РМИ-013
4	ВС 4.2x13 DIN 7981
5	Заклепка 3,2x8

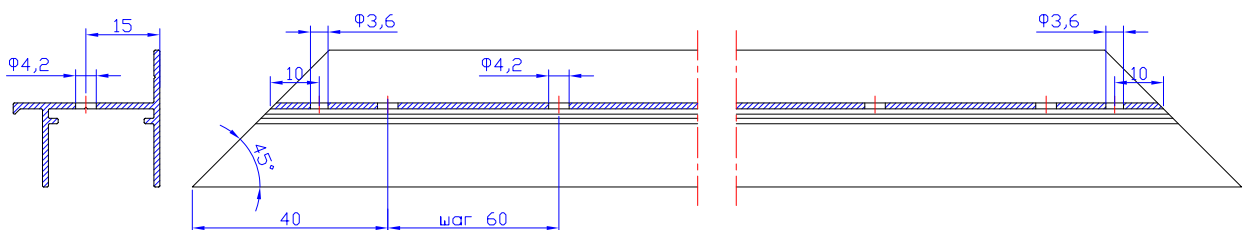
640.902.00



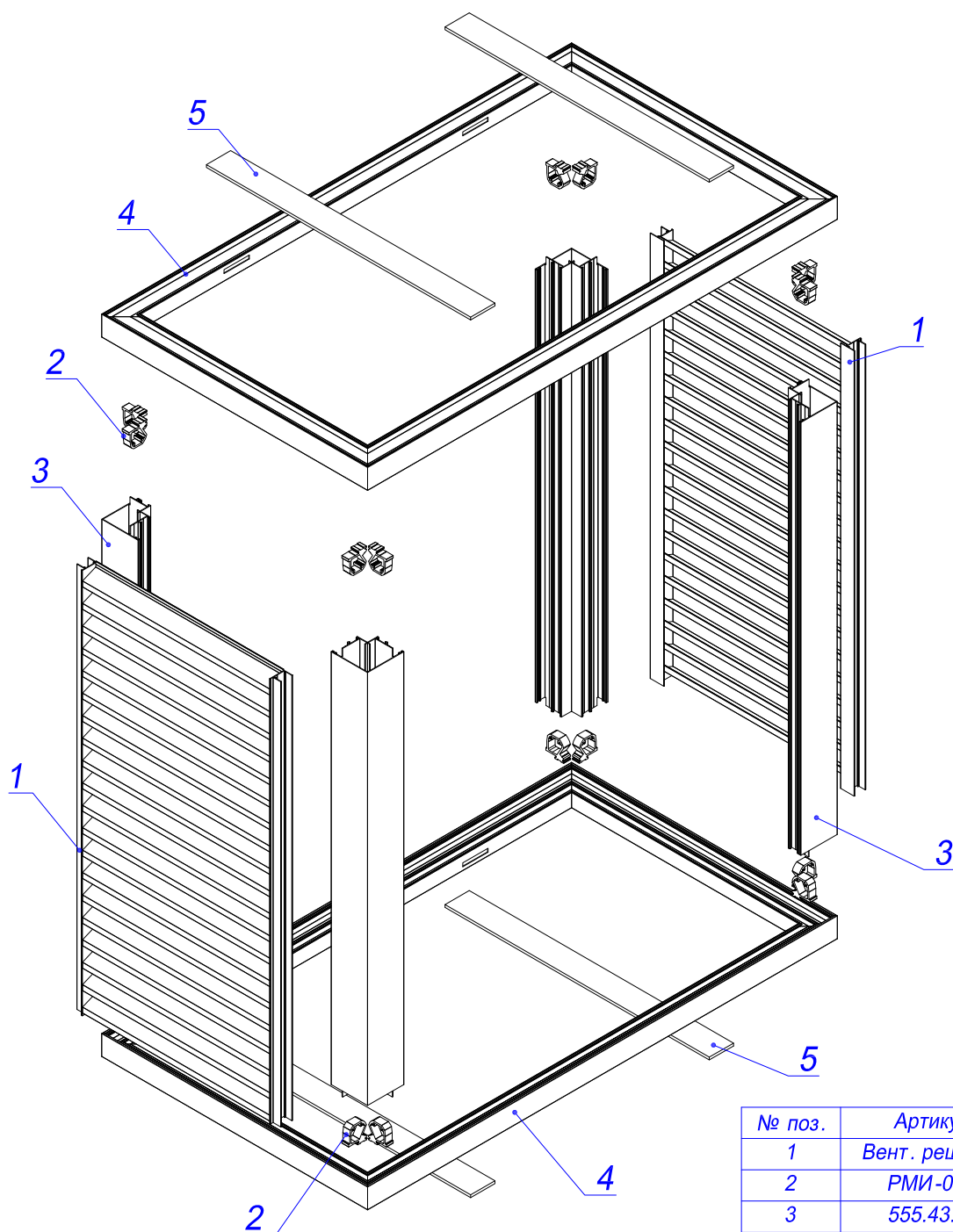
Сборка вентрешетки с использованием ламели 640.905.00



640.902.00



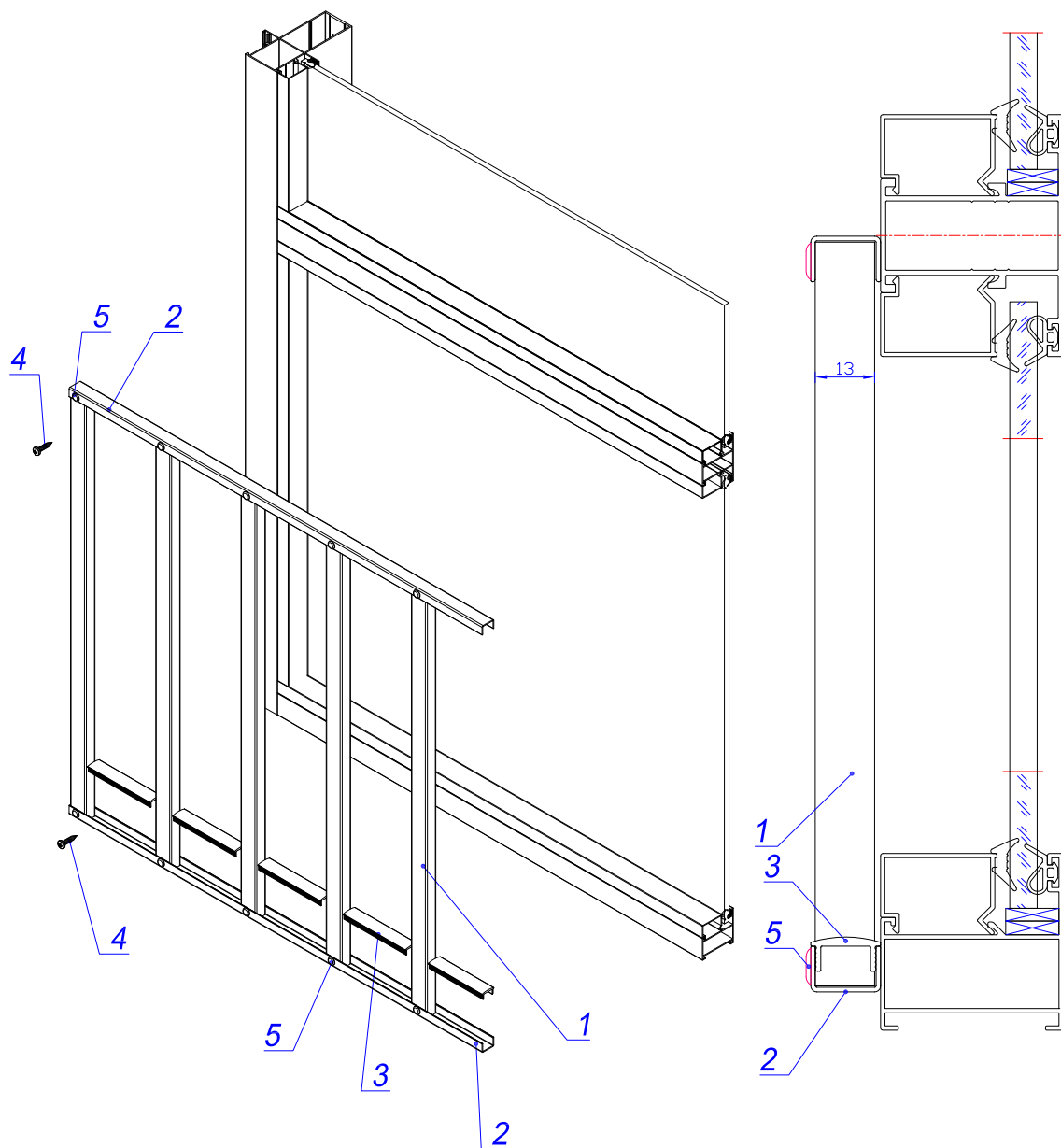
Сборка корзины кондиционера



№ поз.	Артикул
1	Вент. решетка
2	РМИ-006
3	555.43.01
4	555.10.01
5	Шина ал. 50x5 мм

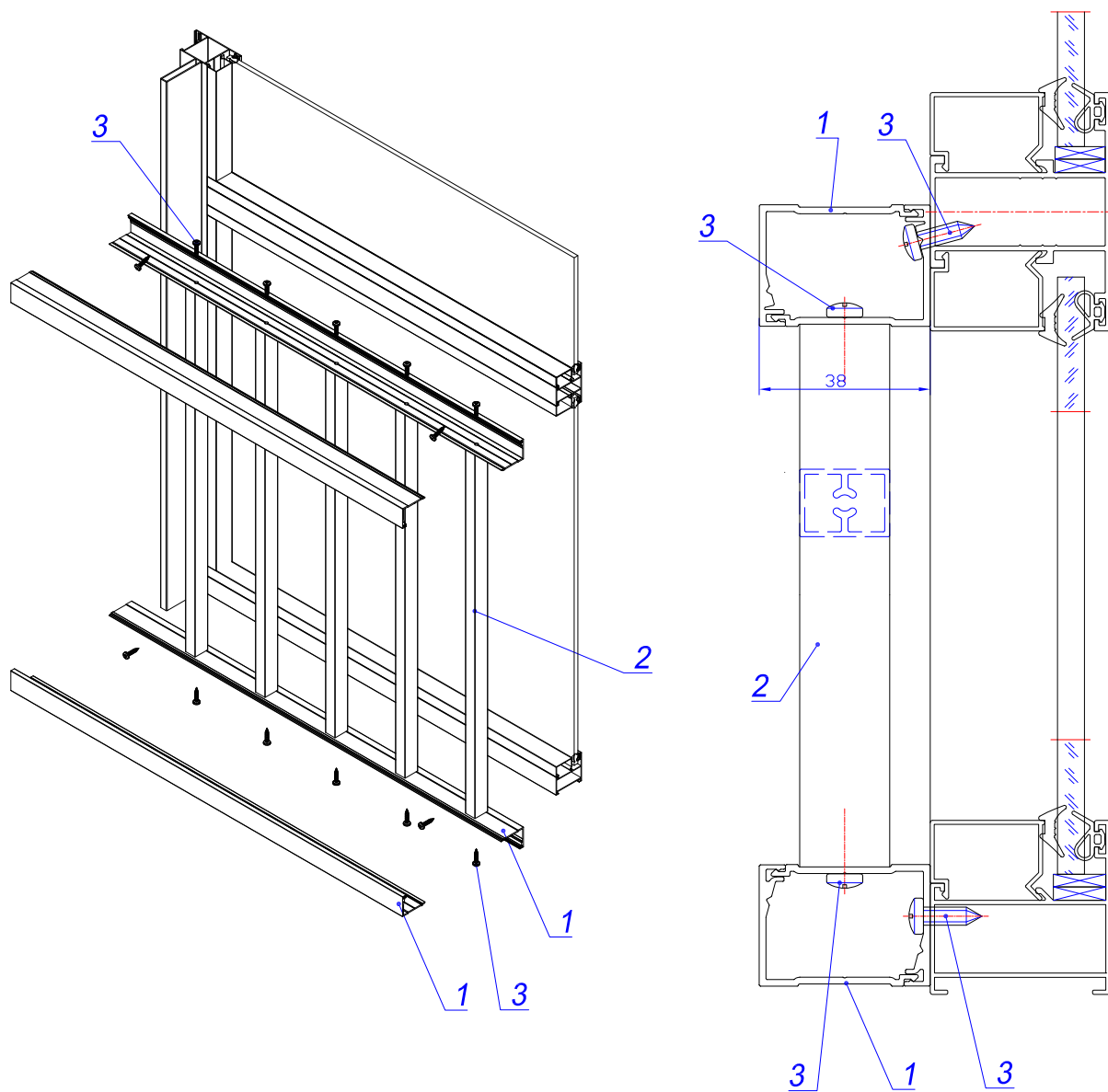
Заполнение передней стенки условно не показано.

Установка защитной решетки



№ поз.	Артикул
1	640.924.00
2	640.925.00
3	РПИ-640.08
4	BC 4.2x32 DIN 7981
5	BC 3,5x11 DIN 7981

Установка защитной решетки



№ поз.	Артикул
1	640.927.00
2	640.926.00
3	BC 4,2x13 DIN 7981 A2